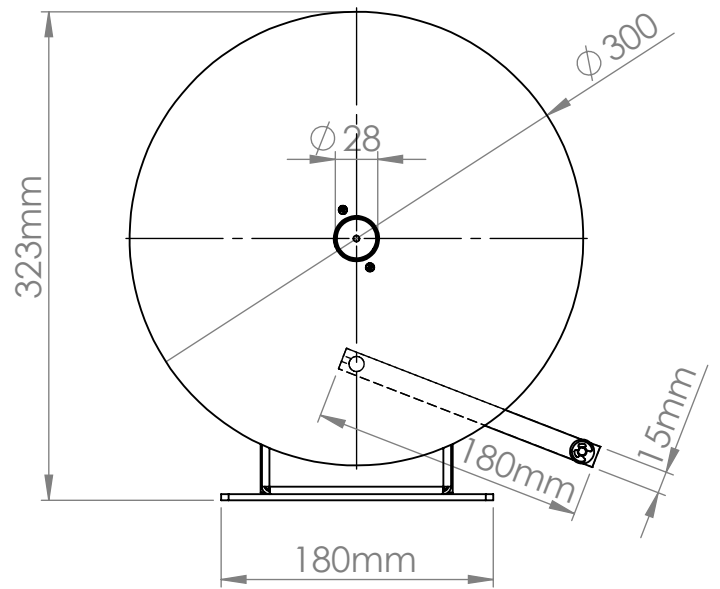
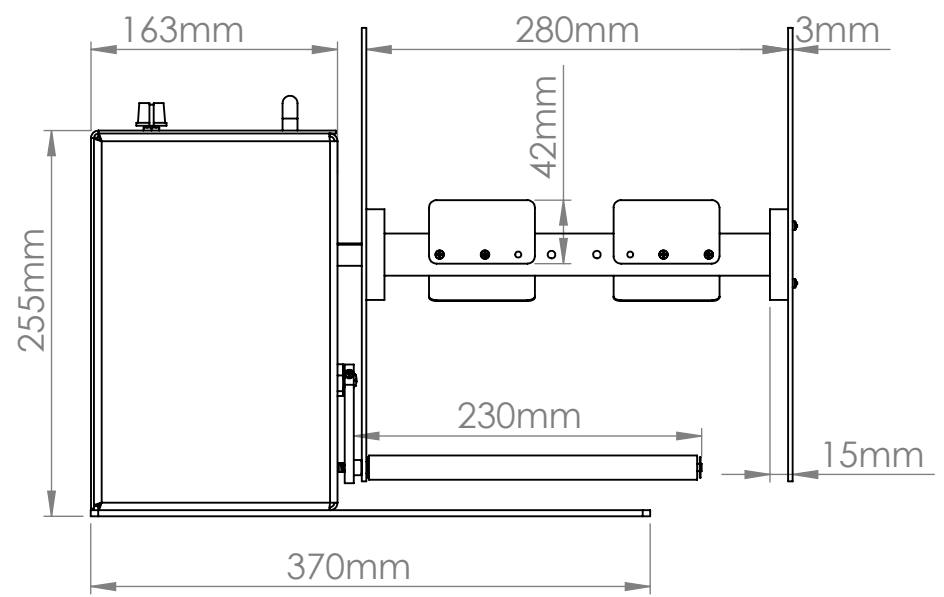


6 5 4 3 2 1

D



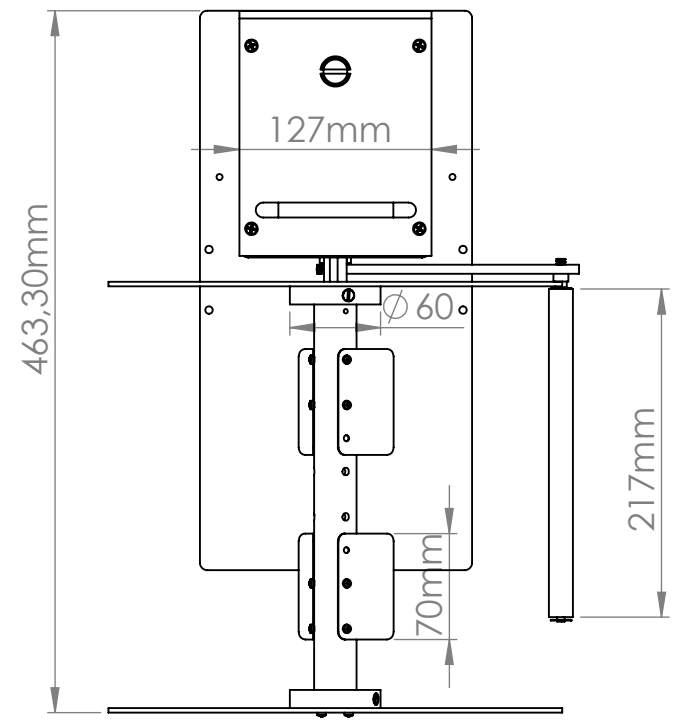
D



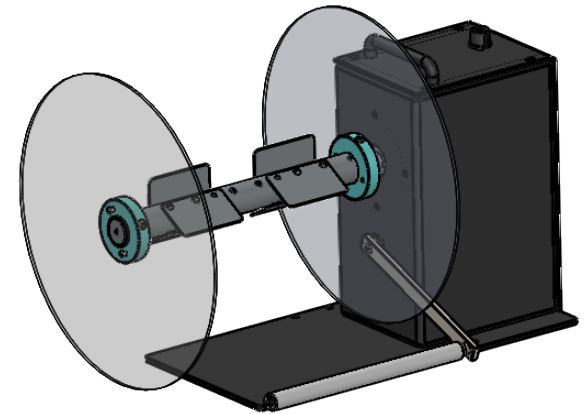
C

C

B



B



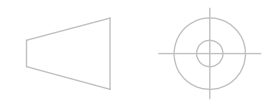
A

A

6 5 4 3 2 1

LABELMATE

Date :
June 2016



Description :
UCAT-3-10-INCHES

BELARBI

Scale : 1/5

P.N. : LMU010

size :
A4