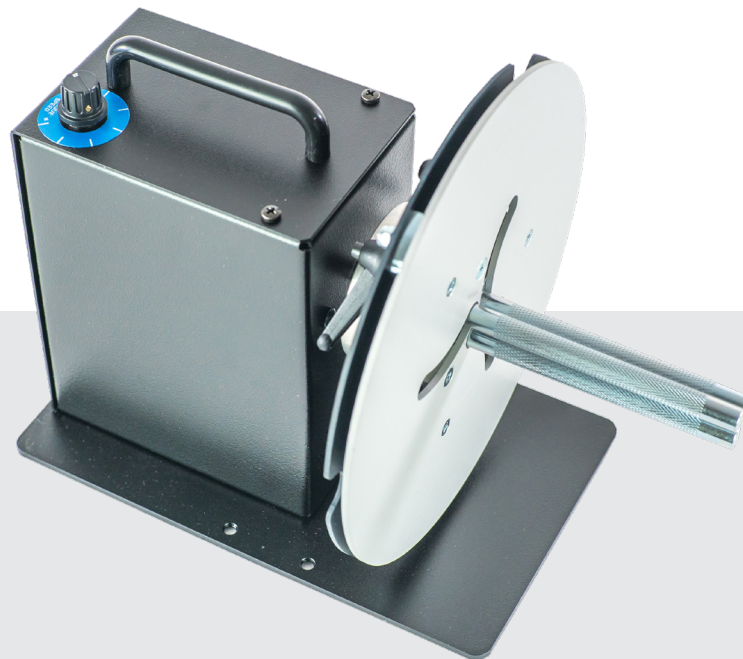




# Labelmate

THE WORLD'S LEADING MANUFACTURER OF LABEL DISPENSERS,  
REWINDERS, UNWINDERS, SLITTERS & COUNTING SOLUTIONS



WATCH THE VIDEO



## LABEL REWINDER

## USER MANUAL

### MC-11

### MC-11 +

[labelmate.com](http://labelmate.com)

# Safety first

---

AT LABELMATE, SAFETY IS OUR NUMBER ONE PRIORITY. THE FOLLOWING INFORMATION PROVIDES GUIDELINES FOR SAFETY WHEN USING LABELMATE EQUIPMENT.

Any piece of machinery can become dangerous to personnel when improperly operated or poorly maintained.

All employees operating and maintaining Labelmate equipment should be familiar with its operation and should be thoroughly trained and instructed on safety.

Most accidents are preventable through safety awareness.

Every effort has been made to engineer safety into the design of Labelmate equipment per standards set forth by ANSI and others that apply as necessary. Areas of potential danger are mechanically and/or electrically protected. Safety labels and instructional decals are visible to the operator and located near any potential hazard.

## TRAINING AND INSTRUCTION

It is the responsibility of the customer to ensure that all personnel who will be expected to operate or maintain the equipment participate in training and instruction sessions and become trained operators. All personnel operating, inspecting, servicing or cleaning this equipment must be properly trained in operation and machine safety. BEFORE operating this equipment, read the operating instructions in the manual.

## GENERAL SAFETY

- Ensure that all power sources are turned off when the machine is not in use. This includes electrical power.
- Read the manual for any special operational instructions for each piece of equipment. The Labelmate product manual is included in the product packaging and can be found on the website [www.labelmate.com](http://www.labelmate.com)
- Know how the equipment functions and understand the operating processes.
- Know how to shut down the equipment.
- Understand the equipment safety labels
- Wear the appropriate personal protective equipment for the job to be performed (EX: eye protection, gloves, safety shoes, etc.). Ensure that nothing you are wearing could get caught in the machinery.
- When working on or around all equipment, avoid wearing loose clothing, jewelry, unrestrained long hair, or any loose ties, belts, scarves or articles that may be caught in moving parts. Keep all extremities away from moving parts. Entanglement can cause death or severe injury.
- For new equipment, check plant voltage with the voltage specified on the machine. Electrical specifications for your machine are printed on the machine serial number tag. A properly grounded electrical receptacle is required for safe operation regardless of voltage requirements.
- Use the equipment only for its intended purpose.
- Keep the operating zone free of obstacles that could cause a person to trip or fall toward an operating machine. Keep fingers, hands or any part of the body out of the machine and away from moving parts when the machine is operating.
- Any machine with moving parts and/or electrical components can be potentially dangerous no matter how many safety features it contains. Stay alert and think clearly while operating or servicing the equipment. Be aware of operations and personnel in your surroundings. Be attentive to indicator lights and/or operator interface screens displayed on the machine and know how to respond.
- Do not operate machinery if you are fatigued, emotionally distressed or under the influence of drugs or alcohol.
- Know where the FIRST AID SAFETY STATION is located.
- Rotating and moving parts are dangerous. Keep clear of the operating area. Never put any foreign object into the operating area.
- Use proper lifting and transporting devices for heavy equipment. Some types of equipment can be extremely heavy. An appropriate lifting device should be used.

# About your rewinder

LABELMATE MINI-CAT REWINDERS MC-11 and MC-11 + are the world's most popular entry-level label rewinders to be used in combination with small desktop or mid-range barcode printers. With a specially designed bi-directional motor, they offer trouble-free performance for many years at an incredible low cost.

## FEATURES

- Maximum Label Roll Weight: 3 KG
- Maximum Label Width: 125 mm
- Maximum Roll Diameter: 220 mm
- Maximum Speed: 50 CM/SEC at the beginning of a 76 mm core roll
- An external command interface on the '+' models to support direct control start/stop by the barcode printer (check compatibility with your printer vendor). The MC+ can react to different types of signals provided by the printer. Please note that Labelmate does not provide custom build cables to specific printer models/interfaces.

## DIMENSIONS

- W x D x H: 220 x 305 x 195 mm
- Weight: 5.6 KG

## GENERAL

- Power Supply: 15VDC 1600mA
- Limited Warranty of 5 Years, 1 Year on the Power Supply

## IMPORTANT NOTICE

- Remove all parts from the shipping container and verify contents.
- User Manual (this document)
- Label Rewinder Unit
- Power Supply Module
- Retain the Shipping Container and Packaging for Storage and Transport

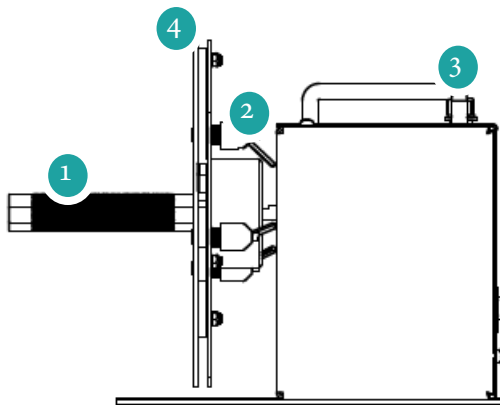
## SET-UP

- Place the MC-11 so that the three (3) Rewind Fingers are perpendicular to the web of the labels to be rewound. The MC-11 is bi-directional, so can be operated in either direction.
- Verify that the (ON/OFF/ON) Switch on the rear of the Unit is in the OFF (0) position.
- Insert the Power Cord into the Power Socket on the rear of the MC-11.
- Plug the AC/DC Adapter into a suitable electrical outlet. It can be left plugged in at all times.
- The MC-11 has a combination Power and Direction (ON/OFF/ON Direction) Switch on the Rear Panel. The Centre Position of the Switch is "OFF" (0). To make the Rewinder run to the right (looking from the rear of the Rewinder), press the Power / Direction Switch in the direction of the right arrow. To make the Rewinder run to the left, press the Power / Direction Switch in the direction of the left arrow.

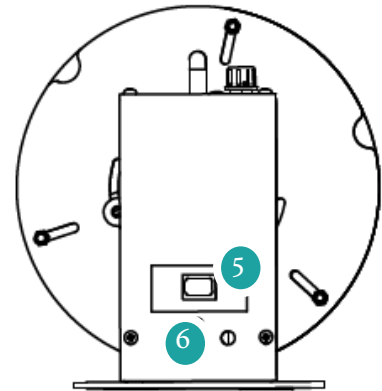
## REWINDING ON A CARDBOARD CORE

- Loosen the three (3) black Lock Levers on the back of the Core Holder Flange Plate.
- Grasp the front Flange Plate with one hand and the rear Flange Plate with the other. Notice the rear Flange Plate has convenient cut outs for your thumb.
- Rotate the Plates in opposite directions until the three (3) Core Fingers move to the centre next to each other.
- Slide an empty cardboard core over the Fingers till close to the Flange Plate.
- Now rotate the Flange plates in the opposite direction to expand the Fingers against the inside of the cardboard core. While you hold the Flanges so the Fingers are tight against the inside of the Core, move one of the Locking Levers to the LOCK position. NOTE: If one or more of the Locking Levers is up against the Hub and won't lock, pull up on the Lever (away from the Flange Plate) and reposition it.
- Now move the other two (2) Locking Levers to the LOCK position.

# Getting started



- 1- REWIND FINGERS (3P)
- 2- LOCKING LEVER (3P)
- 3- SPEED SELECTOR
- 4- INNER-FLANGE
- 5- ON/OFF/DIRECTION SWITCH
- 6- EXTERNAL HALT on MC+ model only



- Slide the cardboard core all the way up against the Flange Plate.
- Pull the label web to the cardboard core and use a piece of tape to secure the label web.
- Adjust the position of the MC 11 if necessary so it is square with the label path.
- If you are using the APG MC Adjustable Paper Guide, move the Arm into position to guide the outer edge of the labels and lock it into place.
- Place the MC 11 (ON OFF ON Direction) Switch to the ON position in the desired direction of operation, left or right.
- Start the printer and observe that the labels are being rewound correctly. You can adjust the speed/torque by turning the potentiometer on the upper part of the machine to provide more or less rewind force as desired.
- When rewinding is finished, place the MC 11 (ON OFF ON Direction) Switch to the OFF (0) position.
- If the APG MC Adjustable Paper Guide is in use, unlock and move the Arm out of the way.
- Slide the cardboard core and the wound labels off the MC 11. You do not need to loosen the three (3) Locking Levers unless you want to use a different diameter core.

## EXTERNAL CONTROL, ONLY FOR + MODEL

The MC+ can be controlled by the printer. A 3.5mm (mono) connector for an External Control Input (start/stop) is provided and a matching jack is enclosed. The MC+ can react to different types of signals provided by the printer. The selection of the signal nature is done via 2 jumpers on the MC+ internal PCB. Four modes are selectable: Open Collector High Active, Open Collector Low Active, Logic Level High Active (Max 10VDC) & Logic Level Low Active (Max 10VDC).

The factory setting is "Open Collector high". Other default setting on request.



	JP2	JP3
SIG ACT LOW		1
SIG ACT HIGH		2
OPEN COL LOW	x	1
OPEN COL HIGH	x	2

---

<b>GERMAN</b>	<b>6</b>
<b>FRENCH</b>	<b>8</b>
<b>DUTCH</b>	<b>10</b>
<b>SPANISH</b>	<b>12</b>
<b>ITALIAN</b>	<b>14</b>
<b>ARABIC</b>	<b>16</b>
<b>BULGARIAN</b>	<b>18</b>
<b>CROATIAN</b>	<b>21</b>
<b>CZECH</b>	<b>23</b>
<b>DANISH</b>	<b>25</b>
<b>ESTONIAN</b>	<b>27</b>
<b>FINNISH</b>	<b>29</b>
<b>GREEK</b>	<b>31</b>
<b>HEBREW</b>	<b>34</b>
<b>HUNGARIAN</b>	<b>36</b>
<b>LATVIAN</b>	<b>38</b>
<b>LITHUANIAN</b>	<b>40</b>
<b>NORWEGIAN</b>	<b>42</b>
<b>POLISH</b>	<b>44</b>
<b>PORTUGUESE</b>	<b>46</b>
<b>ROMANIAN</b>	<b>49</b>
<b>RUSSIAN</b>	<b>51</b>
<b>SERBIAN</b>	<b>54</b>
<b>SLOVAK</b>	<b>57</b>
<b>SLOVENIAN</b>	<b>59</b>
<b>SWEDISH</b>	<b>61</b>
<b>TURKISH</b>	<b>63</b>

---

GERMAN

## SICHERHEIT HAT BEI LABELMATE OBERSTE PRIORITÄT. DIE FOLGENDEN INFORMATIONEN ENTHALTEN RICHTLINIEN ZUR SICHERHEIT BEI DER VERWENDUNG VON LABELMATE-GERÄTEN.

Jedes Maschinenstück kann bei unsachgemäßer Bedienung oder schlechter Wartung für das Personal gefährlich werden. Alle Mitarbeiter, die Labelmate-Geräte bedienen und warten, sollten mit deren Bedienung vertraut sein und gründlich geschult und in Sicherheitsfragen eingewiesen werden. Die meisten Unfälle sind durch Sicherheitsbewusstsein vermeidbar. Es wurden alle Anstrengungen unternommen, um die Sicherheit bei der Konstruktion von Labelmate-Geräten gemäß den von ANSI und anderen, die nach Bedarf gelten, festgelegten Standards zu gewährleisten. Gefahrenbereiche sind mechanisch und / oder elektrisch geschützt. Sicherheitsetiketten und Hinweisschilder sind für den Bediener sichtbar und befinden sich in der Nähe potenzieller Gefahren.

### AUSBILDUNG UND ANLEITUNG

Es liegt in der Verantwortung des Kunden, sicherzustellen, dass alle Mitarbeiter, von denen erwartet wird, dass sie die Geräte bedienen oder warten, an Schulungs- und Schulungssitzungen teilnehmen und geschulte Bediener werden. Alle Mitarbeiter, die dieses Gerät bedienen, inspizieren, warten oder reinigen, müssen in Betrieb und Maschinensicherheit geschult sein. Lesen Sie vor dem Betrieb dieses Geräts die Bedienungsanleitung in der Bedienungsanleitung.

### GENERELLE SICHERHEIT

Stellen Sie sicher, dass alle Stromquellen ausgeschaltet sind, wenn das Gerät nicht verwendet wird. Dies schließt elektrische Energie ein. Lesen Sie das Handbuch, um spezielle Betriebsanweisungen für jedes Gerät zu erhalten. Das Labelmate-Produkt Handbuch ist in der Produktverpackung enthalten und auf der Website [www.labelmate.com](http://www.labelmate.com) zu finden. Wissen, wie das Gerät funktioniert und die Betriebsprozesse verstehen.

Wissen, wie man das Gerät herunterfährt. Verstehen Sie die Sicherheitsetiketten der Geräte. Tragen Sie die für die auszuführende Arbeit geeignete persönliche Schutzausrüstung (EX: Augenschutz, Handschuhe, Sicherheitsschuhe usw.). Stellen Sie sicher, dass Sie nichts, was Sie tragen, in der Maschine verfangen kann. Vermeiden Sie beim Arbeiten an oder um alle Geräte das Tragen von loser Kleidung, Schmuck, ungehemmtem langem Haar oder losen Krawatten, Gürteln, Schals oder Gegenständen, die sich in beweglichen Teilen verfangen können. Halten Sie alle Extremitäten von beweglichen Teilen fern. Verstrickungen können zum Tod oder zu schweren Verletzungen führen.

Überprüfen Sie bei neuen Geräten die Anlagenspannung mit der an der Maschine angegebenen Spannung. Elektrische Daten für Ihr Gerät ist auf dem Seriennummernschild des Geräts aufgedruckt. Eine ordnungsgemäß geerdete Steckdose ist erforderlich für einen sicheren Betrieb unabhängig von den Spannungsanforderungen.

Verwenden Sie das Gerät nur für den vorgesehenen Zweck.

Halten Sie die Betriebszone frei von Hindernissen, die dazu führen können, dass eine Person stolpert oder auf eine Bedienmaschine fällt. Halten Sie Finger, Hände oder Körperteile von der Maschine fern und von beweglichen Teilen fern, wenn sich die Maschine befindet Betriebs.

Jede Maschine mit beweglichen Teilen und / oder elektrischen Komponenten kann potenziell gefährlich sein, unabhängig davon, wie viele Sicherheitsmerkmale sie enthält. Bleiben Sie wachsam und denken Sie klar, während Sie das Gerät bedienen oder warten. Achten Sie auf Operationen und Personal in Ihrer Umgebung. Achten Sie auf die auf der Maschine angezeigten Anzeigelampen und / oder Bildschirme der Bedienoberfläche und wissen Sie, wie Sie reagieren müssen.

Bedienen Sie keine Maschinen, wenn Sie müde, emotional belastet oder unter dem Einfluss von Drogen oder Alkohol stehen. Wissen, wo sich die ERSTE-HILFE-SICHERHEITSSATION befindet.

Rotierende und bewegliche Teile sind gefährlich. Halten Sie sich vom Betriebsbereich fern. Stellen Sie niemals Fremdkörper in den Betriebsbereich. Verwenden Sie geeignete Hebe- und Transportvorrichtungen für schwere Geräte. Einige Arten von Geräten können extrem schwer sein. Es sollte eine geeignete Hebevorrichtung verwendet werden.

LABELMATE MINI-CAT REWINDER MC-11 und MC-11 + sind die weltweit beliebtesten Einsteiger-Etikettenaufwickler, die in Kombination mit kleinen Desktop- oder Midrange-Bar-code-Druckern verwendet werden können. Mit einem speziell entwickelten bidirektionalen Motor bieten sie viele Jahre lang störungsfreie Leistung zu einem unglaublich niedrigen Preis.

#### MERKMALE

- Maximales Etikettenrollengewicht: 3 KG
- Maximale Etikettenbreite: 125 mm
- Maximaler Rollendurchmesser: 220 mm
- Höchstgeschwindigkeit: 50 CM/SEC am Anfang einer 76-mm-Kernrolle
- Eine externe Befehlsschnittstelle bei den „+“-Modellen zur Unterstützung der direkten Steuerung von Start/Stop durch den Strichcodendrucker (überprüfen Sie die Kompatibilität mit Ihrem Druckeranbieter). Der MC+ kann auf verschiedene Arten von Signalen reagieren, die vom Drucker bereitgestellt werden. Bitte beachten Sie, dass Labelmate keine kundenspezifischen Kabel für bestimmte Druckermodelle/Schnittstellen bereitstellt.

#### MASSE

- B x T x H: 220 x 305 x 195 mm
- Gewicht: 5,6 KG

#### ALLGEMEINES

- Stromversorgung: 15VDC 1600mA
- Eingeschränkte Garantie von 5 Jahren, 1 Jahr auf das Netzteil

#### WICHTIGER HINWEIS

Entfernen Sie alle Teile aus dem Versandbehälter und überprüfen Sie den Inhalt.

- Benutzerhandbuch (dieses Dokument)
- Etikettenaufwickleinheit
- Energieversorgungs Modul

Bewahren Sie den Versandbehälter und die Verpackung für Lagerung und Transport auf

**AUFSTELLUNG** • Platzieren Sie den MC 11 so, dass die drei (3) Aufwickelfinger senkrecht zur Bahn der aufzuwickelnden Etiketten stehen. Der MC 11 ist bidirektional und kann in beide Richtungen betrieben werden. • Stellen Sie sicher, dass sich der Schalter (ON OFF ON Direction) auf der Rückseite des MC 11 in der Position OFF (0) befindet. • Stecken Sie das Netzkabel in die Netzbuchse auf der Rückseite des MC 11. • Stecken Sie den AC/DC-Adapter in eine geeignete Steckdose. Der AC/DC-Adapter kann jederzeit eingesteckt bleiben. • Der Rewinder verfügt über einen kombinierten Strom- und Richtungsschalter (ON OFF ON Direction) auf der Rückseite. Die Mittelstellung des Schalters ist „OFF“ (0). Um den Aufwickler nach rechts laufen zu lassen (von der Rückseite des Aufwicklers aus gesehen), drücken Sie den Netz-/Richtungsschalter in Richtung des rechten Pfeils. Um den Aufwickler nach links laufen zu lassen, drücken Sie den Netz-/Richtungsschalter in Richtung des linken Pfeils.

**AUF EINEN KARTONKERN AUFWICKELN** • Lösen Sie die drei (3) schwarzen Verriegelungshebel auf der Rückseite der Kern-

halter-Flanschplatte. • Greifen Sie mit einer Hand die vordere Flanschplatte und mit der anderen die hintere Flanschplatte. Beachten Sie, dass die hintere Flanschplatte praktische Aussparungen für Ihren Daumen hat. • Drehen Sie die Platten in entgegengesetzte Richtungen, bis sich die drei (3) Kernfinger nebeneinander in die Mitte bewegen. • Schieben Sie einen leeren Pappkern über die Finger bis nahe an die Flanschplatte. • Drehen Sie nun die Flanschplatten in die entgegengesetzte Richtung, um die Finger gegen die Innenseite des Pappkerns zu spreizen. Während Sie die Flansche so halten, dass die Finger fest an der Innenseite des Kerns anliegen, bewegen Sie einen der Verriegelungshebel in die LOCK-Position. **HINWEIS:** Wenn einer oder mehrere der Verriegelungshebel an der Nabe anliegen und nicht verriegeln, ziehen Sie den Hebel nach oben (von der Flanschplatte weg) und positionieren Sie ihn neu. • Bewegen Sie nun die beiden anderen (2) Verriegelungshebel in die Position LOCK.

#### Einstieg

Schieben Sie den Pappkern ganz nach oben gegen die Flanschplatte. • Ziehen Sie die Etikettenbahn zum Pappkern und befestigen Sie die Etikettenbahn mit einem Stück Klebeband. • Passen Sie die Position des MC 11 bei Bedarf so an, dass sie rechtwinklig zum Etikettenweg ist. • Wenn Sie die verstellbare Papierführung von APG MC verwenden, bringen Sie den Arm in Position, um die Außenkante der Etiketten zu führen, und arretieren Sie ihn. • Stellen Sie den Schalter MC 11 (ON OFF ON Direction) in die Position ON in die gewünschte Betriebsrichtung, links oder rechts. • Starten Sie den Drucker und beobachten Sie, ob die Etiketten richtig aufgewickelt werden. Sie können die Geschwindigkeit/das Drehmoment durch Drehen des Potentiometers im oberen Teil der Maschine einstellen, um je nach Wunsch mehr oder weniger Aufspulskraft bereitzustellen. • Wenn das Zurückspulen beendet ist, stellen Sie den Schalter MC 11 (ON OFF ON Richtung) auf die Position OFF (0). • Wenn die verstellbare Papierführung von APG MC verwendet wird, entriegeln und bewegen Sie den Arm aus dem Weg. • Schieben Sie den Pappkern und die aufgewickelten Etiketten vom MC 11. Sie müssen die drei (3) Verriegelungshebel nicht lösen, es sei denn, Sie möchten einen anderen Kerndurchmesser verwenden.

**EXTERNE STEUERUNG, NUR FÜR MODELL +** Der MC+ kann vom Drucker gesteuert werden. Ein 3,5 mm (Mono) Anschluss für einen externen Steuereingang (Start/Stop) wird mitgeliefert und eine passende Buchse liegt bei. Der MC+ kann auf verschiedene Signaltypen des Druckers reagieren. Die Auswahl der Signalnatur erfolgt über 2 Jumper auf der MC+ Innenplatine. Vier Modi sind auswählbar: Open Collector High Active, Open Collector Low Active, Logic Level High Active (Max 10 V DC) & Logic Level Low Active (Max 10 V DC). Die Werkseinstellung ist „Open Collector hoch“. Andere Voreinstellungen auf Anfrage.

---

FRENCH

CHEZ LABELMATE, LA SÉCURITÉ EST NOTRE PRIORITÉ NUMÉRO UN. LES INFORMATIONS SUIVANTES FOURNISSENT DES CONSIGNES DE SÉCURITÉ LORS DE L'UTILISATION DE L'ÉQUIPEMENT LABELMATE.

Toute pièce de machinerie peut devenir dangereuse pour le personnel lorsqu'elle est mal utilisée ou mal entretenue. Tous les employés qui utilisent et entretiennent l'équipement Labelmate doivent être familiarisés avec son fonctionnement et doivent être parfaitement formés et informés sur la sécurité. La plupart des accidents peuvent être évités grâce à la sensibilisation à la sécurité. Tous les efforts ont été faits pour intégrer la sécurité dans la conception de l'équipement Labelmate conformément aux normes établies par l'ANSI et d'autres qui s'appliquent si nécessaire. Les zones de danger potentiel sont protégées mécaniquement et / ou électriquement. Les étiquettes de sécurité et les autocollants d'instructions sont visibles par l'opérateur et situés à proximité de tout danger potentiel.

## FORMATION ET INSTRUCTION

Il est de la responsabilité du client de s'assurer que tout le personnel qui devra utiliser ou entretenir l'équipement participe à des sessions de formation et d'instruction et devient des opérateurs formés. Tout le personnel opérant, inspectant, entretenant ou nettoyant cet équipement doit être correctement formé au fonctionnement et à la sécurité de la machine. AVANT d'utiliser cet équipement, lisez les instructions d'utilisation dans le manuel.

## SÉCURITÉ GÉNÉRALE

Assurez-vous que toutes les sources d'alimentation sont éteintes lorsque la machine n'est pas utilisée. Cela comprend l'énergie électrique. Lisez le manuel pour toutes les instructions opérationnelles spéciales pour chaque pièce d'équipement. Le manuel du produit Labelmate est inclus dans l'emballage du produit et peut être trouvé sur le site Web [www.labelmate.com](http://www.labelmate.com). Connaître le fonctionnement de l'équipement et comprendre les processus d'exploitation. Savoir comment arrêter l'équipement. Comprendre les étiquettes de sécurité des équipements. Porter l'équipement de protection individuelle approprié pour le travail à effectuer (EX: protection oculaire, gants, chaussures de sécurité, etc.). Assurez-vous que rien de ce que vous portez ne peut se coincer dans les machines. Lorsque vous travaillez sur ou autour de tout équipement, évitez de porter des vêtements amples, des bijoux, des cheveux longs non retenus ou des attaches, ceintures, écharpes ou articles lâches qui pourraient être pris dans les pièces mobiles. Gardez toutes les extrémités éloignées des pièces mobiles. L'enchevêtrement peut entraîner la mort ou des blessures graves. Pour les nouveaux équipements, vérifiez la tension de l'installation avec la tension spécifiée sur la machine. Spécifications électriques pour votre appareil sont imprimés sur l'étiquette du numéro de série de l'appareil. Une prise électrique correctement mise à la terre est requise pour un fonctionnement sûr indépendamment des exigences de tension. Utilisez l'équipement uniquement aux fins pour lesquelles il a été conçu. Gardez la zone de fonctionnement exempte d'obstacles qui pourraient faire trébucher ou tomber une personne vers une machine en fonctionnement. Gardez les doigts, les mains ou toute partie du corps hors de la machine et à l'écart des pièces mobiles lorsque la machine est en fonctionnement.

Toute machine avec des pièces mobiles et / ou des composants électriques peut être potentiellement dangereuse quel que soit le nombre de dispositifs de sécurité qu'elle contient. Restez vigilant et réfléchissez clairement lors de l'utilisation ou de l'entretien de l'équipement. Soyez conscient des opérations et du personnel dans votre environnement. Soyez attentif aux voyants lumineux et / ou aux écrans d'interface opérateur affichés sur la machine et sachez comment réagir. N'utilisez pas de machines si vous êtes fatigué, en détresse émotionnelle ou sous l'influence de drogues ou d'alcool.

Sachez où se trouve la STATION DE SÉCURITÉ DES PREMIERS SECOURS. Les pièces rotatives et mobiles sont dangereuses. Restez à l'écart de la zone d'opération. N'introduisez jamais d'objets étrangers dans la zone de travail. Utilisez des dispositifs de levage et de transport appropriés pour l'équipement lourd. Certains types d'équipement peuvent être extrêmement lourds. Un appareil de levage approprié doit être utilisé.



LES ENROULEURS MINI-CAT LABELMATE MC-11 et MC-11 + sont les enrouleurs d'étiquettes d'entrée de gamme les plus populaires au monde à utiliser en combinaison avec de petites imprimantes de codes-barres de bureau ou de milieu de gamme. Avec un moteur bidirectionnel spécialement conçu, ils offrent d'excellentes performances pendant de nombreuses années à un bas coût.

#### CARACTÉRISTIQUES

- Poids maximal du rouleau d'étiquettes : 3 KG
- Largeur d'étiquette maximale : 125 mm
- Diamètre maximal du rouleau : 220 mm
- Vitesse maximale : 50 CM/SEC au début d'un rouleau de mandrin de 76 mm
- Une interface de commande externe sur les modèles « + » pour prendre en charge le contrôle direct du démarrage/arrêt par l'imprimante de codes-barres (vérifiez la compatibilité avec le fournisseur de votre imprimante). Le MC+ peut réagir à différents types de signaux fournis par l'imprimante. Veuillez noter que Labelmate ne fournit pas de câbles personnalisés pour des modèles/interfaces d'imprimantes spécifiques.

#### DIMENSIONS

- L x P x H : 220 x 305 x 195 mm
- Poids : 5,6 KG

#### GÉNÉRAL

- Alimentation : 15VDC 1600mA
- Garantie limitée de 5 ans, 1 an sur l'alimentation électrique

#### AVIS IMPORTANT

Retirez toutes les pièces du conteneur d'expédition et vérifiez le contenu.

- Manuel de l'utilisateur (ce document)
- Unité de rembobinage d'étiquettes
- Module d'alimentation

Conserver le conteneur d'expédition et l'emballage pour le stockage et le transport

**MISE EN PLACE** • Placez le MC 11 de sorte que les trois (3) doigts de rembobinage soient perpendiculaires à la bande des étiquettes à rembobiner. Le MC 11 est bidirectionnel et peut être utilisé dans les deux sens. • Vérifiez que l'interrupteur (ON OFF ON Direction) à l'arrière du MC 11 est en position OFF (0). • Insérez le cordon d'alimentation dans la prise d'alimentation à l'arrière du MC 11. • Branchez l'adaptateur CA/CC dans une prise électrique appropriée. L'adaptateur AC/DC peut être laissé branché à tout moment. • La rembobineuse a une combinaison d'interrupteurs d'alimentation et de direction (direction ON OFF ON) sur le panneau arrière. La position centrale de l'interrupteur est « OFF » (0). Pour faire tourner la rembobineuse vers la droite (en regardant de l'arrière de la rembobineuse), appuyez sur l'interrupteur d'alimentation/direction dans le sens de la flèche droite. Pour faire tourner la rembobineuse vers la gauche, appuyez sur l'interrupteur d'alimentation/direction dans le sens de la flèche gauche. Rembobinage sur un mandrin en carton • Desserrez les trois

(3) leviers de verrouillage noirs à l'arrière de la flasque du support de noyau. • Saisissez la flasque avant d'une main et la flasque arrière de l'autre. Notez que la flasque arrière a des découpes pratiques pour votre pouce. • Faites tourner les plaques dans des directions opposées jusqu'à ce que les trois (3) doigts du noyau se déplacent vers le centre l'un à côté de l'autre. • Faites glisser un mandrin en carton vide sur les doigts jusqu'à ce qu'il soit près de la flasque • Faites maintenant pivoter les flasques dans le sens opposé pour étendre les doigts contre l'intérieur du mandrin en carton. Pendant que vous maintenez les brides de manière à ce que les doigts soient serrés contre l'intérieur du noyau, déplacez l'un des leviers de verrouillage en position LOCK. REMARQUE : si un ou plusieurs leviers de verrouillage sont contre le moyeu et ne se verrouillent pas, tirez sur le levier (loin de la flasque) et repositionnez-le. • Déplacez maintenant les deux autres (2) leviers de verrouillage en position LOCK.

#### Commencer

Faites glisser le mandrin en carton jusqu'à la flasque. • Tirez la bande d'étiquettes sur le mandrin en carton et utilisez un morceau de ruban adhésif pour attacher le rouleau d'étiquettes au mandrin. • Ajustez la position du MC 11 si nécessaire pour qu'il soit perpendiculaire au chemin de l'étiquette. • Si vous utilisez le guide papier réglable APG MC, déplacez le bras en position pour guider le bord extérieur des étiquettes et verrouillez-le une fois en place. • Placez l'interrupteur MC 11 (sens ON OFF ON) en position ON dans le sens de fonctionnement souhaité, à gauche ou à droite. • Démarrez l'imprimante et vérifiez que les étiquettes sont correctement enroulées. Vous pouvez régler la vitesse/le couple en tournant le potentiomètre sur la partie supérieure de la machine pour fournir plus ou moins de force de rembobinage selon vos besoins. • Lorsque le rembobinage est terminé, placez le commutateur MC 11 (sens ON OFF ON) sur la position OFF (0). • Si le guide papier réglable APG MC est utilisé, déverrouillez et écartez le bras. • Faites glisser le mandrin en carton et les étiquettes enroulées hors du MC 11. Vous n'avez pas besoin de desserrer les trois (3) leviers de verrouillage, sauf si vous souhaitez utiliser un mandrin de diamètre différent.

**CONTROLE EXTERNE, UNIQUEMENT POUR LE MODÈLE +** Le MC+ peut être contrôlé par l'imprimante. Un connecteur 3,5 mm (mono) pour une entrée de commande externe (marche/arrêt) est fourni et une prise correspondante est incluse. Le MC+ peut réagir à différents types de signaux fournis par l'imprimante. La sélection de la nature du signal se fait via 2 cavaliers sur le PCB interne du MC+. Quatre modes sont sélectionnables : Open Collector High Active, Open Collector Low Active, Logic Level High Active (Max 10VDC) & Logic Level Low Active (Max 10VDC). Le réglage d'usine est « Open Collector high ». Autre réglage par défaut sur demande.

---

DUTCH

## BIJ LABELMATE IS VEILIGHEID ONZE EERSTE PRIORITEIT. DE VOLGENDE INFORMATIE BEVAT RICHTLIJNEN VOOR VEILIGHEID BIJ HET GEBRUIK VAN LABELMATE-APPARATUUR.

Elk apparaat kan gevaarlijk worden voor het personeel als het niet naar behoren wordt bediend of slecht wordt onderhouden. Alle medewerkers die Labelmate-apparatuur bedienen en onderhouden, moeten vertrouwd zijn met de werking ervan en moeten grondig zijn opgeleid en geïnstrueerd over veiligheid. De meeste ongevallen zijn te voorkomen door veiligheidsbewustzijn. Er is alles aan gedaan om veiligheid te integreren in het ontwerp van Labelmate-apparatuur volgens de normen die zijn uiteengezet door ANSI en andere die indien nodig van toepassing zijn. Mogelijke gevarenezones zijn mechanisch en / of elektrisch beveiligd. Veiligheidslabels en instructiestickers zijn zichtbaar voor de bediener en bevinden zich in de buurt van elk potentieel gevaar.

### TRAINING EN INSTRUCTIE

Het is de verantwoordelijkheid van de klant om ervoor te zorgen dat al het personeel van wie wordt verwacht dat het de apparatuur bedient of onderhoudt, deelneemt aan trainings- en instructiesessies en opgeleide operators wordt. Al het personeel dat deze apparatuur bedient, inspecteert, onderhoudt of reinigt, moet goed zijn opgeleid in bediening en machineveiligheid. Lees voordat u deze apparatuur bedient de bedieningsinstructies in de handleiding.

### ALGEMENE VEILIGHEID

Zorg ervoor dat alle stroombronnen zijn uitgeschakeld wanneer de machine niet in gebruik is. Dit is inclusief elektrische stroom. Lees de handleiding voor eventuele speciale bedieningsinstructies voor elk apparaat. De Labelmate-producthandleiding zit in de productverpakking en is te vinden op de website [www.labelmate.com](http://www.labelmate.com)

Weet hoe de apparatuur werkt en begrijp de bedrijfsprocessen. Weet hoe u de apparatuur moet uitschakelen.

Begrijp de veiligheidlabels van de apparatuur. Draag de juiste persoonlijke beschermingsmiddelen voor de uit te voeren klus (bijv. Oogbescherming, handschoenen, veiligheidsschoenen, enz.). Zorg ervoor dat niets dat u draagt, in de machine terecht kan komen. Wanneer u aan of in de buurt van alle apparatuur werkt, draag dan geen loszittende kleding, sieraden, lang haar zonder beperkingen of losse stropdassen, riemen, sjaals of artikelen die kunnen worden gegrepen door bewegende delen. Houd alle ledematen uit de buurt van bewegende onderdelen. Verstrikt raken kan de dood of ernstig letsel veroorzaken. Controleer bij nieuwe apparatuur het voltage van de installatie met het voltage dat op de machine is aangegeven. Elektrische specificaties voor uw machine is afgedrukt op het serienummerlabel van de machine. Een goed geaard stopcontact is vereist voor een veilige werking ongeacht de spanningsvereisten.

Gebruik de apparatuur alleen voor het beoogde doel.

Houd de werkzone vrij van obstakels waardoor een persoon kan struikelen of vallen op een draaiende machine.

Houd vingers, handen of andere lichaamsdelen uit de buurt van de machine en uit de buurt van bewegende onderdelen als de machine dat is werken.

Elke machine met bewegende onderdelen en / of elektrische componenten kan potentieel gevaarlijk zijn, ongeacht het aantal veiligheidsvoorzieningen. Blijf alert en denk helder na terwijl u de apparatuur bedient of onderhoudt. Wees u bewust van handelingen en personeel in uw omgeving. Let op de indicatielampjes en / of de schermen van de operatorinterface die op de machine worden weergegeven en weet hoe u moet reageren.

Bedien geen machines als u vermoeid of emotioneel van streek bent of onder invloed bent van drugs of alcohol.

Weet waar het EERSTE HULPVEILIGHEIDSSTATION zich bevindt.

Draaiende en bewegende onderdelen zijn gevaarlijk. Blijf uit de buurt van het operatiegebied. Breng nooit vreemde voorwerpen in het werkgebied.

Gebruik de juiste hef- en transportmiddelen voor zwaar materieel. Sommige soorten apparatuur kunnen extreem zwaar zijn. Er moet een geschikt hijsapparaat worden gebruikt.

LABELMATE MINI-CAT REWINDERS MC-11 en MC-11 + zijn 's werelds meest populaire labelrewinders op instapniveau voor gebruik in combinatie met kleine desktop- of mid-range barcodeprinters. Met een speciaal ontworpen bi-directionele motor bieden ze jarenlang probleemloze prestaties tegen ongelooflijk lage kosten.

#### KENMERKEN

- Maximaal gewicht labelrol: 3 KG
- Maximale labelbreedte: 125 mm
- Maximale roldiameter: 220 mm
- Maximale snelheid: 50 CM/SEC aan het begin van een kernrol van 76 mm
- Een externe commando-interface op de '+'-modellen ter ondersteuning van directe controle start/stop door de barcodeprinter (controleer de compatibiliteit met uw printerleverancier). De MC+ kan reageren op verschillende soorten signalen die door de printer worden geleverd. Houd er rekening mee dat Labelmate geen op maat gemaakte kabels levert voor specifieke printermodellen/interfaces.

#### DIMENSIES

- B x D x H: 220 x 305 x 195 mm
- Gewicht: 5,6 KG

#### ALGEMEEN

- Voeding: 15VDC 1600mA
- Beperkte garantie van 5 jaar, 1 jaar op de voeding

#### BELANGRIJKE MEDEDELING

Haal alle onderdelen uit de transportcontainer en controleer de inhoud.

- Gebruikershandleiding (dit document)
- Labeloproleenheid
- Voedingsmodule

Bewaar de verzendcontainer en verpakking voor opslag en transport

#### OPSTELLING

- Plaats de MC 11 zo dat de drie (3) opwikkelvingers loodrecht op de baan van de op te spoelen labels staan. De MC 11 is bidirectioneel en kan in beide richtingen worden bediend.
- Controleer of de (ON OFF ON richting) schakelaar op de achterkant van de MC 11 in de OFF (0) positie staat.
- Steek het netsnoer in het stopcontact aan de achterkant van de MC 11.
- Steek de AC/DC-adapter in een geschikt stopcontact. De AC/DC-adapter kan altijd aangesloten blijven.
- De Rewinder heeft een gecombineerde stroom- en richtingsschakelaar (ON OFF ON Direction) op het achterpaneel. De middenpositie van de schakelaar is "UIT" (0). Om de Rewinder naar rechts te laten lopen (gezien vanaf de achterkant van de Rewinder), drukt u de aan/uit-/richtingsschakelaar in de richting van de pijl naar rechts. Om de Rewinder naar links te laten lopen, drukt u de aan/uit-/richtingsschakelaar in de richting van de linkerpijl.

#### TERUGSPOELEN OP EEN KARTONNEN KERN

- Maak de drie (3) zwarte vergrendelingshendels aan de achterkant van de kernhouderflensplaat los.
- Pak met één hand de voorste flensplaat vast en met de andere hand de achterste flensplaat. Merk op dat de achterste flensplaat handige uitsparingen heeft voor uw duim.
- Draai de platen in tegengestelde richtingen totdat de drie (3) kernvingers naar het midden naast elkaar bewegen.
- Schuif een lege kartonnen kern over de vingers tot dicht bij de flensplaat.
- Draai nu de flensplaten in de tegenovergestelde richting om de vingers uit te zetten tegen de binnenkant van de kartonnen kern. Terwijl u de flenzen vasthoudt zodat de vingers strak tegen de binnenkant van de kern zitten, beweegt u een van de vergrendelingshendels naar de VERGRENDDELDE positie. OPMERKING: Als een of meer van de vergrendelingshendels tegen de naaf liggen en niet vergrendelen, trekt u de hendel omhoog (weg van de flensplaat) en verplaatst u deze.
- Zet nu de andere twee (2) vergrendelingshendels in de LOCK-stand.

#### Beginnen

Schuif de kartonnen kern helemaal omhoog tegen de flensplaat.

- Trek de labelbaan naar de kartonnen kern en gebruik een stuk tape om de labelbaan vast te zetten.
- Pas de positie van de MC 11 indien nodig aan zodat deze haaks op het labelpad staat.
- Als u de APG MC verstelbare papiergeleider gebruikt, beweegt u de arm in positie om de buitenrand van de labels te geleiden en op zijn plaats te vergrendelen.
- Zet de MC 11 (ON OFF ON Direction) Switch in de ON-stand in de gewenste bedieningsrichting, links of rechts.
- Start de printer en kijk of de etiketten correct worden opgewikkeld. U kunt de snelheid/het koppel aanpassen door aan de potentiometer op het bovenste deel van de machine te draaien om meer of minder terugspoelkracht naar wens te verkrijgen.
- Wanneer het terugspoelen klaar is, zet u de MC 11 (ON OFF ON Direction) schakelaar in de OFF (0) positie.
- Als de APG MC verstelbare papiergeleider in gebruik is, ontgrendelt u de arm en verplaatst u deze uit de weg.
- Schuif de kartonnen kern en de gewikkelde labels van de MC 11. U hoeft de drie (3) vergrendelingshendels niet los te maken, tenzij u een kern met een andere diameter wilt gebruiken.

EXTERNE BEDIENING, ALLEEN VOOR + MODEL De MC+ kan worden bestuurd door de printer. Een 3,5 mm (mono) connector voor een externe besturingsingang (start/stop) is meegeleverd en een bijpassende jack is bijgevoegd. De MC+ kan reageren op verschillende soorten signalen die door de printer worden geleverd. De selectie van de signaal aard gebeurt via 2 jumpers op de MC+ interne printplaat. Er zijn vier modi selecteerbaar: Open Collector Hoog Actief, Open Collector Laag Actief, Logisch Niveau Hoog Actief (Max 10VDC) & Logisch Niveau Laag Actief (Max 10VDC). De fabrieksinstelling is "Open Collector hoog". Andere standaard instelling op aanvraag.

SPANISH

## EN LABELMATE, LA SEGURIDAD ES NUESTRA PRIORIDAD. NÚMERO UNO. LA SIGUIENTE INFORMACIÓN PROPORCIONA PAUTAS DE SEGURIDAD AL UTILIZAR EQUIPOS LABELMATE.

Cualquier pieza de maquinaria puede volverse peligrosa para el personal si se maneja de manera incorrecta o si se mantiene deficientemente. Todos los empleados que operan y dan mantenimiento al equipo Labelmate deben estar familiarizados con su operación y deben estar completamente capacitados e instruidos sobre seguridad. La mayoría de los accidentes se pueden prevenir mediante la concienciación sobre la seguridad. Se ha hecho todo lo posible para incorporar la seguridad en el diseño del equipo Labelmate de acuerdo con las normas establecidas por ANSI y otras que se aplican según sea necesario. Las áreas de peligro potencial están protegidas mecánica y / o eléctricamente. Las etiquetas de seguridad y las calcomanías con instrucciones son visibles para el operador y están ubicadas cerca de cualquier peligro potencial.

### ENTRENAMIENTO E INSTRUCCION

Es responsabilidad del cliente asegurarse de que todo el personal que se espera que opere o mantenga el equipo participe en las sesiones de capacitación e instrucción y se convierta en operadores capacitados. Todo el personal que opere, inspeccione, dé servicio o limpie este equipo debe estar debidamente capacitado en el funcionamiento y la seguridad de la máquina. ANTES de operar este equipo, lea las instrucciones de operación en el manual.

### SEGURIDAD GENERAL

Asegúrese de que todas las fuentes de alimentación estén apagadas cuando la máquina no esté en uso. Esto incluye energía eléctrica. Lea el manual para conocer las instrucciones operativas especiales de cada equipo. El manual del producto Labelmate se incluye en el embalaje del producto y se puede encontrar en el sitio web [www.labelmate.com](http://www.labelmate.com). Conocer el funcionamiento del equipo y comprender los procesos operativos. Sepa cómo apagar el equipo. Entender las etiquetas de seguridad del equipo Use el equipo de protección personal apropiado para el trabajo a realizar (Ej: protección para los ojos, guantes, zapatos de seguridad, etc.). Asegúrese de que nada de lo que lleve puesto pueda quedar atrapado en la maquinaria. Cuando trabaje en o alrededor de todo el equipo, evite usar ropa suelta, joyas, cabello largo suelto o cualquier lazo, cinturón, bufanda o artículo suelto que pueda quedar atrapado en las partes móviles. Mantenga todas las extremidades alejadas de las piezas móviles. El enredo puede causar la muerte o lesiones graves.

Para equipos nuevos, verifique el voltaje de la planta con el voltaje especificado en la máquina. Especificaciones eléctricas para su máquina están impresos en la etiqueta del número de serie de la máquina. Se requiere un receptáculo eléctrico debidamente conectado a tierra para un funcionamiento seguro independientemente de los requisitos de voltaje. Utilice el equipo solo para el propósito para el que fue diseñado. Mantenga la zona de operación libre de obstáculos que puedan hacer que una persona tropiece o caiga hacia una máquina en funcionamiento.

Mantenga los dedos, las manos o cualquier parte del cuerpo fuera de la máquina y lejos de las piezas móviles cuando la máquina esté en funcionamiento operando.

Cualquier máquina con partes móviles y / o componentes eléctricos puede ser potencialmente peligrosa sin importar cuántas características de seguridad contenga. Manténgase alerta y piense con claridad mientras opera o da servicio al equipo. Esté atento a las operaciones y al personal de su entorno. Esté atento a las luces indicadoras y / o las pantallas de la interfaz del operador que se muestran en la máquina y sepa cómo responder. No utilice maquinaria si está fatigado, angustiado emocionalmente o bajo la influencia de drogas o alcohol.

Sepa dónde se encuentra la ESTACIÓN DE SEGURIDAD DE PRIMEROS AUXILIOS. Las piezas giratorias y móviles son peligrosas. Manténgase alejado del área de operación. Nunca coloque ningún objeto extraño en el área de operación. Utilice dispositivos de elevación y transporte adecuados para equipo pesado. Algunos tipos de equipos pueden ser extremadamente pesados. Se debe utilizar un dispositivo de elevación adecuado.

Las rebobinadoras LABELMATE MINI-CAT MC-11 y MC-11 + son las rebobinadoras de etiquetas de nivel de entrada más populares del mundo para usarse en combinación con impresoras de códigos de barras de escritorio pequeñas o de gama media. Con un motor bidireccional especialmente diseñado, ofrecen un rendimiento sin problemas durante muchos años a un costo increíblemente bajo.

#### CARACTERÍSTICAS

- Peso máximo del rollo de etiquetas: 3 KG
- Ancho máximo de etiqueta: 125 mm
- Diámetro máximo del rollo: 220 mm
- Velocidad máxima: 50 CM/SEG al comienzo de un rollo central de 76 mm
- Una interfaz de comando externa en los modelos '+' para admitir el inicio/parada de control directo por parte de la impresora de código de barras (consulte la compatibilidad con el proveedor de su impresora). El MC+ puede reaccionar a diferentes tipos de señales proporcionadas por la impresora. Tenga en cuenta que Labelmate no proporciona cables personalizados para modelos/interfases de impresora específicos.

#### DIMENSIONES

- Ancho x profundidad x altura: 220 x 305 x 195 mm
- Peso: 5,6 KG

#### GENERAL

- Fuente de alimentación: 15VDC 1600mA
- Garantía limitada de 5 años, 1 año en la fuente de alimentación

#### NOTICIA IMPORTANTE

Retire todas las piezas del contenedor de envío y verifique el contenido.

- Manual de usuario (este documento)
- Unidad de rebobinado de etiquetas
- Módulo de alimentación

Conservar el contenedor de envío y el embalaje para almacenamiento y transporte

#### CONFIGURACIÓN

- Coloque el MC 11 de modo que los tres (3) dedos de rebobinado estén perpendiculares a la banda de las etiquetas que se van a rebobinar. El MC 11 es bidireccional y se puede operar en cualquier dirección.
- Verifique que el interruptor (Dirección ON OFF ON) en la parte trasera del MC 11 esté en la posición OFF (0).
- Inserte el cable de alimentación en la toma de corriente de la parte trasera del MC 11.
- Enchufe el adaptador de CA/CC en un tomacorriente adecuado. El adaptador de CA/CC se puede dejar enchufado en todo momento.
- La rebobinadora tiene un interruptor combinado de potencia y dirección (Dirección ON OFF ON) en el panel trasero. La posición central del interruptor es "APAGADO" (0). Para hacer que la rebobinadora se desplace hacia la derecha (mirando desde la parte trasera de la rebobinadora), presione el interruptor de encendido/dirección en la dirección de la flecha derecha. Para hacer que la rebobinadora se desplace hacia la izquierda, presione el interrup-

tor de encendido/dirección en la dirección de la flecha izquierda.

#### REBOBINADO EN NÚCLEO DE CARTÓN

- Afloje las tres (3) palancas de bloqueo negras en la parte posterior de la placa de brida del soporte del núcleo.
- Sujete la placa de brida delantera con una mano y la placa de brida trasera con la otra. Observe que la placa de brida trasera tiene recortes convenientes para su pulgar.
- Gire las placas en direcciones opuestas hasta que los tres (3) dedos centrales se muevan hacia el centro uno al lado del otro.
- Deslice un núcleo de cartón vacío sobre los dedos hasta que esté cerca de la placa de brida.
- Ahora gire las placas de brida en la dirección opuesta para expandir los dedos contra el interior del núcleo de cartón. Mientras sujeta las bridas para que los dedos queden apretados contra el interior del núcleo, mueva una de las palancas de bloqueo a la posición LOCK. NOTA: Si una o más de las palancas de bloqueo están contra el cubo y no se bloquean, tire de la palanca hacia arriba (alejándola de la placa de brida) y vuelva a colocarla.
- Ahora mueva las otras dos (2) palancas de bloqueo a la posición LOCK.

#### Empezando

Deslice el núcleo de cartón completamente hacia arriba contra la placa de brida.

- Tire de la red de etiquetas hasta el centro del cartón y use un trozo de cinta para asegurar la red de etiquetas.
- Ajuste la posición del MC 11 si es necesario para que quede a escuadra con la ruta de la etiqueta.
- Si está utilizando la guía de papel ajustable APG MC, mueva el brazo a su posición para guiar el borde exterior de las etiquetas y bloquéelo en su lugar.
- Coloque el interruptor MC 11 (Dirección ON OFF ON) en la posición ON en la dirección de operación deseada, izquierda o derecha.
- Ponga en marcha la impresora y observe que las etiquetas se rebobinan correctamente. Puede ajustar la velocidad/par girando el potenciómetro en la parte superior de la máquina para proporcionar más o menos fuerza de rebobinado según lo desee.
- Cuando finalice el rebobinado, coloque el interruptor MC 11 (Dirección ON OFF ON) en la posición OFF (0).
- Si la guía de papel ajustable APG MC está en uso, desbloquee y quite el brazo.
- Deslice el núcleo de cartón y las etiquetas enrolladas fuera del MC 11. No necesita aflojar las tres (3) palancas de bloqueo a menos que desee utilizar un núcleo de diámetro diferente.

CONTROL EXTERNO, SOLO PARA MODELO + La MC+ puede ser controlada por la impresora. Se proporciona un conector de 3,5 mm (mono) para una entrada de control externo (inicio/parada) y se incluye un conector correspondiente. El MC+ puede reaccionar a diferentes tipos de señales proporcionadas por la impresora. La selección de la naturaleza de la señal se realiza a través de 2 puentes en el PCB interno de MC+. Se pueden seleccionar cuatro modos: Colector abierto alto activo, colector abierto bajo activo, nivel lógico alto activo (máx. 10 V CC) y nivel lógico bajo activo (máx. 10 V CC). La configuración de fábrica es "Colector abierto alto". Otra configuración predeterminada bajo pedido.

## IN LABELMATE, LA SICUREZZA È LA NOSTRA PRIORITÀ NUMERO UNO. LE SEGUENTI INFORMAZIONI FORNISCONO LINEE GUIDA PER LA SICUREZZA QUANDO SI UTILIZZA L'APPARECCHIATURA LABELMATE.

Qualsiasi pezzo di macchinario può diventare pericoloso per il personale se utilizzato in modo improprio o con scarsa manutenzione. Tutti i dipendenti che operano e effettuano la manutenzione delle apparecchiature Labelmate devono avere familiarità con il suo funzionamento e devono essere accuratamente formati e istruiti sulla sicurezza. La maggior parte degli incidenti è prevenibile attraverso la consapevolezza della sicurezza. È stato fatto ogni sforzo per progettare la sicurezza nella progettazione delle apparecchiature Labelmate secondo gli standard stabiliti da ANSI e altri che si applicano secondo necessità. Le aree di potenziale pericolo sono protette meccanicamente e / o elettricamente. Le etichette di sicurezza e le decalcomanie di istruzioni sono visibili all'operatore e posizionate vicino a qualsiasi potenziale pericolo.

### FORMAZIONE E ISTRUZIONE

È responsabilità del cliente garantire che tutto il personale che dovrà utilizzare o mantenere l'apparecchiatura partecipi a sessioni di formazione e istruzione e diventi operatore qualificato. Tutto il personale che opera, ispeziona, effettua la manutenzione o pulisce questa apparecchiatura deve essere adeguatamente addestrato al funzionamento e alla sicurezza della macchina. PRIMA di utilizzare questa apparecchiatura, leggere le istruzioni per l'uso nel manuale.

### SICUREZZA GENERALE

Assicurarsi che tutte le fonti di alimentazione siano spente quando la macchina non è in uso. Ciò include l'energia elettrica. Leggere il manuale per eventuali istruzioni operative speciali per ciascuna apparecchiatura. Il manuale del prodotto Labelmate è incluso nella confezione del prodotto e può essere trovato sul sito Web [www.labelmate.com](http://www.labelmate.com). Conoscere come funzionano le apparecchiature e comprendere i processi operativi. Impara come spegnere l'apparecchiatura.

Comprendere le etichette di sicurezza delle apparecchiature

Indossare dispositivi di protezione individuale adeguati per il lavoro da svolgere (ES: protezione per gli occhi, guanti, scarpe di sicurezza, ecc.). Assicurati che nulla di ciò che indossi possa rimanere impigliato nei macchinari.

Quando si lavora su o intorno a tutte le apparecchiature, evitare di indossare indumenti larghi, gioielli, capelli lunghi non trattenuti o cravatte, cinture, sciarpe o articoli larghi che potrebbero rimanere impigliati nelle parti in movimento. Tenere tutte le estremità lontane dalle parti in movimento. L'aggrovigliamento può causare la morte o gravi lesioni.

Per nuove apparecchiature, controllare la tensione dell'impianto con la tensione specificata sulla macchina. Specifiche elettriche per la macchina sono stampate sull'etichetta del numero di serie della macchina. È necessaria una presa elettrica adeguatamente messa a terra per un funzionamento sicuro indipendentemente dai requisiti di tensione.

Utilizzare l'attrezzatura solo per lo scopo previsto. Mantenere la zona operativa libera da ostacoli che potrebbero far inciampare o cadere una persona verso una macchina in funzione.

Tenere le dita, le mani o qualsiasi parte del corpo fuori dalla macchina e lontano dalle parti in movimento quando la macchina è operativo.

Qualsiasi macchina con parti in movimento e / o componenti elettrici può essere potenzialmente pericolosa indipendentemente dal numero di dispositivi di sicurezza in essa contenuti. Restare vigili e pensare chiaramente durante il funzionamento o la manutenzione dell'apparecchiatura. Prestare attenzione alle operazioni e al personale nelle vicinanze. Prestare attenzione alle spie luminose e / o alle schermate dell'interfaccia operatore visualizzate sulla macchina e sapere come reagire. Non utilizzare macchinari se si è affaticati, emotivamente angosciati o sotto l'influenza di droghe o alcol. Sapere dove si trova la STAZIONE DI SICUREZZA DI PRIMO SOCCORSO.

Le parti rotanti e in movimento sono pericolose. Tenersi lontani dall'area operativa. Non mettere mai alcun oggetto estraneo nell'area operativa. Utilizzare dispositivi di sollevamento e trasporto adeguati per attrezzature pesanti. Alcuni tipi di apparecchiature possono essere estremamente pesanti. Utilizzare un dispositivo di sollevamento appropriato.



LE AVVOLGITORI LABELMATE MINI-CAT MC-11 e MC-11 + sono le avvolgitrici di etichette entry-level più popolari al mondo da utilizzare in combinazione con stampanti di codici a barre desktop o di fascia media di piccole dimensioni. Con un motore bidirezionale appositamente progettato, offrono prestazioni senza problemi per molti anni a un costo incredibilmente basso.

#### CARATTERISTICHE

- Peso massimo rotolo etichette: 3 KG
- Larghezza massima etichetta: 125 mm
- Diametro massimo rotolo: 220 mm
- Velocità massima: 50 CM/SEC all'inizio di un rotolo di anima da 76 mm
- Un'interfaccia di comando esterna sui modelli "+" per supportare l'avvio/arresto del controllo diretto dalla stampante per codici a barre (verificare la compatibilità con il fornitore della stampante). L'MC+ può reagire a diversi tipi di segnali forniti dalla stampante. Tieni presente che Labelmate non fornisce cavi personalizzati per modelli/interfacce di stampante specifici.

#### DIMENSIONI

- L x P x A: 220 x 305 x 195 mm
- Peso: 5,6 KG

#### GENERALE

- Alimentazione: 15VDC 1600mA
- Garanzia limitata di 5 anni, 1 anno sull'alimentatore

#### AVVISO IMPORTANTE

Rimuovere tutte le parti dal contenitore di spedizione e verificare il contenuto.

- Manuale dell'utente (questo documento)
- Unità di riavvolgimento etichette
- Modulo di alimentazione

Conservare il contenitore di spedizione e l'imballaggio per lo stoccaggio e il trasporto

#### IMPOSTARE

- Posizionare l'MC 11 in modo che le tre (3) dita di riavvolgimento siano perpendicolari al nastro delle etichette da riavvolgere. L'MC 11 è bidirezionale e può essere azionato in entrambe le direzioni.
- Verificare che l'interruttore (direzione ON OFF ON) sul retro dell'MC 11 sia in posizione OFF (0).
- Inserire il cavo di alimentazione nella presa di alimentazione sul retro dell'MC 11.
- Collegare l'adattatore AC/DC a una presa elettrica adatta. L'adattatore AC/DC può essere lasciato sempre collegato.
- L'avvolgitore ha un interruttore combinato di alimentazione e direzione (ON OFF ON Direction) sul pannello posteriore. La posizione centrale dell'interruttore è "OFF" (0). Per far girare l'avvolgitore a destra (guardando dal retro dell'avvolgitore), premere l'interruttore di alimentazione/direzione nella direzione della freccia destra. Per far girare l'avvolgitore a sinistra, premere l'interruttore di alimentazione/direzione nella direzione della freccia sinistra.

#### RIAVVOLGIMENTO SU UN'ANIMA DI CARTONE

- Allentare le tre (3) leve di bloccaggio nere sul retro della piastra della flangia del supporto dell'anima.
- Afferrare la piastra della flangia anteriore con una mano e la piastra della flangia posteriore con l'altra. Si noti che la piastra della flangia posteriore ha comode ritagli per il pollice.
- Ruotare le piastre in direzioni opposte finché le tre (3) dita centrali non si spostano al centro e una accanto all'altra.
- Far scorrere un'anima di cartone vuota sopra le dita fino in prossimità della piastra flangiata.
- Ora ruotare le piastre Flangia nella direzione opposta per espandere le dita contro l'interno dell'anima di cartone. Mentre tieni le flange in modo che le dita siano ben strette contro l'interno del nucleo, sposta una delle leve di bloccaggio in posizione LOCK. NOTA: Se una o più leve di bloccaggio si trovano contro il mozzo e non si blocca, sollevare la leva (lontano dalla piastra della flangia) e riposizionarla.
- Spostare ora le altre due (2) leve di bloccaggio in posizione LOCK.

#### Iniziare

Far scorrere l'anima di cartone fino in fondo contro la piastra flangiata.

- Tirare il nastro dell'etichetta all'anima di cartone e utilizzare un pezzo di nastro adesivo per fissare il nastro dell'etichetta.
- Se necessario, regolare la posizione dell'MC 11 in modo che sia perpendicolare al percorso dell'etichetta.
- Se si utilizza la guida carta regolabile APG MC, spostare il braccio in posizione per guidare il bordo esterno delle etichette e bloccarlo in posizione.
- Posizionare l'interruttore MC 11 (direzione ON OFF ON) in posizione ON nella direzione di funzionamento desiderata, sinistra o destra.
- Avviare la stampante e osservare che le etichette vengano riavvolte correttamente. È possibile regolare la velocità/coppia ruotando il potenziometro nella parte superiore della macchina per fornire più o meno forza di riavvolgimento a piacere.
- Al termine del riavvolgimento, posizionare l'interruttore MC 11 (direzione ON OFF ON) sulla posizione OFF (0).
- Se è in uso la guida carta regolabile APG MC, sbloccare e spostare il braccio in modo che non sia d'intralcio.
- Far scorrere l'anima di cartone e le etichette avvolte dall'MC 11. Non è necessario allentare le tre (3) leve di bloccaggio a meno che non si desideri utilizzare un'anima di diametro diverso.

COMANDO ESTERNO, SOLO PER MODELLO + L'MC+ può essere comandato dalla stampante. Viene fornito un connettore da 3,5 mm (mono) per un ingresso di controllo esterno (avvio/arresto) ed è incluso un jack corrispondente. L'MC+ può reagire a diversi tipi di segnali forniti dalla stampante. La selezione della natura del segnale avviene tramite 2 ponticelli sulla PCB interna dell'MC+. Sono selezionabili quattro modalità: Open Collector High Active, Open Collector Low Active, Logic Level High Active (Max 10VDC) e Logic Level Low Active (Max 10VDC). L'impostazione di fabbrica è "Open Collector alto". Altre impostazioni predefinite su richiesta.

ليمز تادعم مادختسا دنع ةمالسلا تاداشرا ةيلاتلا تامولعمل رفوت .لؤلأا انتيولؤا يه ةمالسلا ، LABELMATE يف  
تاقصلم

مهبيردت بجي واهليغشتب ةياردى لى Labelmate تادعم ةنايصو ليغشتب نوموقى نيذلا نيظومل اعيمج نوكتى نأ بجي.  
ةمالسلا نأشب لماش لكشب مههيجوتو

ةمالسلا ب يعولال لالخ نم ثداوحلا مظعم عنم نكمي

يتل ريعياعملا نم اهريغو ANSI اهتدح يتل ريعياعملا لاقفو Labelmate تادعم ميمصت يف ةمالسلا ةسدنهل دهج لك لذبت مت  
ةيداشرا لاقصلملاو ةمالسلا تاقصلم .أيئابرهك وأ / و أيئيكنيكنيم ةيمحم لمتمحمل رطخلا قطنم .ةرورضل دنع قبطنت  
لمتمحمل رطخي نأ نم برقلاب عقتو لغشم لل ةيئرم

### هيجوتلاو بييردتلا

تاسلج يف اهتنايصو وأ تادعملا ليغشتب مهنم عقوتى نيذلا دارفأ اعيمج ةكراشم نامض ةيلوؤسم ليملعلا قناع لى عقت  
وأ تادعملا هذه ليغشتب نوموقى نيذلا نيملعلا اعيمج بييردت بجي .نيبردم نيغشم نوحبصيو ميملعلاو بييردتلا  
تاميلعت أرقا ، زاهجلا اذله ليغشتب لبق .ةنيكنيكنيم ةمالسو ليغشتلا لى عحيحص لكشب اهفيظنت وأ اهتنايصو وأ اهصحف  
ليلدلا يف ليغشتلا

### ةمالسلا ةمالسلا

ةيئابرهكلا ةقاطلا لمشي اذهو .مادختسالا ديق زاهجلا نوكتى ال امندن ةقاطلا رداصم اعيمج ليغشت فاقيل نىم دكأت

قوبع يف Labelmate جنتم ليلى ني مضمت متي .تادعملا نم ةعطق لكلك صاخ ةيلغشت تاميلعت ية ةفرعم ليلى دللا أرقا  
[www.labelmate.com](http://www.labelmate.com) بيولاق قوم لى عهيو روثعلا نكميو جنتملا

ليغشتلا تايلمع مهفو تادعملا لمع ةيفيك لى عفرعت

زاهجلا قالاغ ةيفيك لى عفرعت

تادعملا ةمالس تاقصلم مهف

امو ، نامألا ةيذحو ، تازافقلاو ، نيعل ةيماح :لاثم) اهب مايقلا دارملا ةمهملل ةبسانملا ةيصخشلا ةيماحلا تادعم ءادتراب مق  
ةنيكنيكنيم يف هيدترت ءيشي أعوقو مدع نم دكأت (لكلذ لى

وأ ديقملا ريغ ليوطلا رعشلا وأ تارهوجملا وأ ءاضافضفلا سبالملا ءادترا بنجت ، اهلوحو وأ تادعملا اعيمج لى علمعلا دنع  
ءازجال نع أديعب فارطأ اعيمج ظفحا .ةكرحتملا ءازجال يف قلع دق ءايشأ وأ ءحشوأ وأ ءمزحأ وأ ءاضافضف قنع ءطبرأ ية  
ةديدشلا ءباصلا وأ ءافولا يف كباشتلا ببستي نأ نكمي .ةكرحتملا

ل ةيئابرهكلا تافصاوملا .زاهجلا يف ددحملا دهجلاب عنصملا دهج نم ققحت ، ةديدجلا تادعملا ءبسانملا

ححص لكشب ضرؤم يئابرهك ءاعو بولطم .زاهجل لى لسلاستلا مقرلا ءملا لى عكزاهج ءعابط مت

دهجلا تابلطتم نع رظنلا ضغب نمألا ليغشتلا

طققف دوصقملا ضرغل تادعملا مدختسا

ليغشتلا ءلا هاجتاب هطوقسو وأ صخشلا رثعت يف ببستت دق يتل قئاوعلا نم ءيلاخ ليغشتلا ءقطنم لى عظفاح

ءلا نوكت امندن ءكرحتملا ءازجال نع أديعبو زاهجلا نع أديعب مسجلا نم ءزج ية وأ كيدي وأ كعباصب ظفح

ليغشتلا

يوتحت يتل نامألا تازيم ددع نع رظنلا ضغب ءرطخ ةيئابرهك تانوكم وأ / و ءكرحتم ءازجال اب ءلا ية نوكت نأ نكمي

نك .كطيم يف نيظوملاو تايلمعلا ب ءيارد لى عك .هتنايصو زاهجلا ليغشت ءانثأ حوضوب ركفو أظقيتم قبا .اهيلع

ةباجتسالا ءيفيك لى عفرعتو زاهجلا لى عءوروملا لغشملا ءجاو تاشاش وأ / و رشؤملا ءاوضأل ءبنتم

لوحكلا وأ تاردخمل ريثأت تحت وأ أي فطاع أب رطضم وأ أقرم تنك اذل ءلا لغشتلا

ةيولؤلأا تافاعسلا ءمالس ءطحم دوجو نكم لى عفرعت

ليغشتلا ءقطنم يف بييرغ مسج ية أدب أعضت ال .ليغشتلا ءقطنم نع دعبتا .ريطخ رمة ءكرحتملاو ءبوانتملا ءازجال

مادختسا بجي .ةيغلا ءليقت تادعملا ءاونأ ضعب نوكت نأ نكمي .ةليقتلا تادعملا ءبسانم لقنو عفر لئاسو مادختسا

بسانم عفر زاهج



هذه جاك ريثك + MC-11 و MC-11 LABELMATE MINI-CAT REWINDERS دعت  
اهم ادخست سال ملالعلل يف آعويش لوخدلا ويوتسم يلعل تاقلصل مل فل دعال  
عم . يدمل اةطسوتم و اةيبك مل اةريغصل اةيطيرشلل زومرلا تااعباط عم  
بع اةامل نم آيلاخ اءادأ رفوت اهنإف ، أصيصم صم صم اءاتال يئانث كرحم  
قدصت ال ءضفخنم ءفل كئب ءدي دء تاونسل

#### تازي مل

- م ج ك 3 : تاقلصل مل ءفل نزلو يصلقأل دحل
- م م 125 : قصلصل مل ضرع يصلقأ
- م م 220 : ءركبل رطقل يصلقأل دحل
- م م 76 بلبل ءفل ءي اءب يف ءني ء / م م 50 : يوصلل ءعرسل
- / ءءب يف رشابم مل مكحئال معدل "+" زرطلل دلعل ءي جراخ رم او ءه ج او  
ن كم مي . ( ءع اطلل ءئاب عم قفاوتل نم ققحت ) دوكرابل ءع باط قفاي  
ءع اطلل اهرفوت يئال تاراشلإل نم ءفل تخم ءاون ء عم + MC لع اءفئي ن  
/ تازارطل ءص صم ء انب تالبك رفوي ال Labelmate ن ءظحال م ي جري  
ءني عم ءع باط تاه ج او

#### ءاعب

- مل م 195 × 305 × 220 : ءع اطلل × قمع ال × ضرع ال
- م ج ك 5.6 : نزلو

#### ءاول لارنج

- ءع اطلل رءصم : 15VDC 1600mA
- ءع اطلل ءوزم يلعل ءن 1 ، تاونس 5 ءم ءو ءم نامض

#### ءم اء ءظحال

- تاياوتح مل نم ققحت و نحشلل ءي وء نم ءءجأل ءي م ءلازلب مق  
( ءنءسم ال اءه ) مءخئسم ال لي لء
- تاقلصل مل لي جرتل ءءو
- ءع اطلل تاءام ءءو
- لقلل او نيزخئلل في لءلل و نحشلل ءي وءب ظفءا

#### ئبئب

- عم ءم اءم (3) ءالءلل ءي جرتل ءع باصل نوكت ئي حب MC 11 ءض  
لءي غشئ نم كم يو ، اءاتال يئانث و MC 11 . اهفل ءارمل تاقلصل مل ءكئب  
ءاچا ئي يف
- يف لءلل ءءجلا ءءجلا يف ءو ءو مل (ON OFF ON Direction) ءاءفم ن ءم ققحت  
نم OFF ءضو يف و MC 11
- نم يف لءلل ءءجلا يف ءع اطلل سبقم يف يئابره كلال رايائل كلس لءءل  
MC 11 .
- رايائل ءءءم رشابم مل رايائل / ءءرئم مل رايائل لوحم لي صوئب مق  
رمئسم مل رايائل / ءءرئم مل رايائل لوحم كرت نم كم مي . بسانم يئابره ك  
ءاقلوأل ءي م ج ف آلصلئم
- (ON OFF ON Direction) ءاچا ءالو ءع اطلل نم ءي ءم يلعل ءي جرتل زاچ يوتءي  
ءاچا ءم لي لءل يءكرم ال ءضو . ءي لءلل ءءو ال يلعل لي ءبئلاب مق (ON  
OFF ON Direction) ءي لءلل ءءو ال لي لءل لم يئال لءل لم يئال لءل لم يئال  
و "OFF" (0) ءو
- مءسل ءاچا يف Power / Direction ءاچا ءم يلعل طغضا ، (Rewinder  
نم / ءع اطلل ءاچا ءم يلعل طغضا ، راسل ال لي لءل لم يئال لءل لم يئال لءل لم يئال  
رسائل مءسل ءاچا يف ءاچا ءال

#### يوقم ال قروال نم ءي ءساس ءع اطلل ءءع

- يف لءلل ءءجلا ءءو ال يلعل ءو ءو مل ءاوسل (3) ءالءلل لءلل ءءو كءب مق  
سي ءساس ال لم ءال ءفش ءءو نم
- ءي لءلل ءءجلا ءءو ال ءءو ال ءءو ال ءءو ال ءءو ال ءءو ال ءءو ال  
كءم ءب ال ءم اءل ءاچا ءه ءي لءلل ءءو ال ءءو ال ءءو ال . يرءال
- ءع باصل ال كرتئل ءئل نيسك اءئم نم ءاچا يف ءاچا ال ريوءئب مق  
أبلق كرح • ءضءب ال اهضءب رءو ءب ءم ال لي لءل (3) ءالءلل ءي ءساس ال

ءءع ال ءءو نم بئرئق يءءع ءع باصل ال قو قو يوقم ال قروال نم آءرا

- ءع باصل ال ءي سولل سكا ءم ال ءاچا ال يف ءءاچا ال ءاچا ال ريوءئب نال مق  
ئب ءب ءفشلل كءم ءانء . نوئرئل بلق نم يلءءال ءءو ال ءءو ال لءاب مق  
ءرءا ءءل لءن ، بلقلل نم يلءءال ءءو ال ءءو ال ءءو ال ءءو ال نوكت  
يف لءلل ءءو ال نم رءكأ و ءءو ال ءءو ال ءءو ال ءءو ال LOCK ءضو ال لءلل ءءو ال  
( ءءاچا ءءو ال ءءو ال ءءو ال ) ءءو ال ءءو ال ، هلقل مءي مل و رءو ال ءءو ال  
اهءضو ءءو ال .
- LOCK ءضو ال (2) نيرءال لءلل ءءو ال ءءو ال ءءو ال

#### ءءب

- ءءاچا ءءي ءص لءاب مق لي ءل لم ءاب يوقم ال قروال بلق كي رءب مق  
طيرشلل نم ءءق مءخئسم و يوقم ال قروال بل لي قصلصل مل ءكئب بءسا
- قصلصل مل ءكئب نيم اءل
- ءي مءسل راسم عم ءءو ال نوئي ئب ءب رم ال مزل اءل MC 11 ءضو م طبضا
- ءرءل كرحم ، APG MC لي ءءل لءل لءل قروال لي لءل مءخئسم تنك اءل  
اهءك م يف اهءبئبئو تاقلصل مل ءي جراخ ال ءءاچا ال ءي ءو ال اهءضو م لي  
لي ءءئال ءضو ال لي لءل ءبئلاب مق (ON OFF ON Direction) MC 11 ءض
- آنيمي و آراسي ، ءي لم ءل بولط مل ءاچا ال يف  
ن كم مي . ءي ءص لكئب اهفل مءي تاقلصل مل ن ءظالو ءع باطلل اءب  
ءءو ال يف ءءو ال سايقم ريوءئب قيرط نع نارو ءل مءع / ءعرسل طبض  
ءءو ال بسح لءل و رءكأ ءي جرت ءو ق ريءوئل ءني ءم ال نم يولءل  
يلعل (ON OFF ON Direction) MC 11 ءض ، فلل ءءو ال نم اهءئال ءن  
OFF (0) ءضو
- ءءاچا ، مءخئسم ال دي ق APG MC لي ءءل لءل لءل قروال لي لءل نك اءل  
قيرطل نع آءي ءه ءو ءرءل
- ك لي ءاچا ءء ال MC 11 نم ءرءل تاقلصل مل و يوقم ال قروال بلق كرح  
فلءءم رطق بلق مءخئسم اءرئل تنك اءل ال لءلل ءءو ال (3) ءالء
- ءع باطلل ءس او ب + MC يف مكحئال نم كم مي + زارطلل طقف ، يءراخ مكحئ  
( قفاي / ءب ) يءراخ مكحئ لءءل ( يءاچا ) م م 3.5 ساقم لءو م ريءوئب مءي  
تاراشلإل نم ءفلءءم ءاون ءم + MC لع اءفئي ن ءم مي . قباطم سبقم و  
ءالو 2 لءل نم ءراشلإل ءي ءب رايءا مءي . ءع باطلل اهرفوت يئال  
ءاضو ءءو ال لي لءل رولك ال ءءم لي لءل يئال يئانث + MC يلعل رءب  
Open Collector High Active و ، و Open Collector Low Active ، و Logic Level High Active (Max 10VDC) و Logic Level Low Active (Max 10VDC) .  
ءءرئم "Open Collector" وء نع ءصم ال ءءو ال .
- بلطل ءن ءرءال ءي ءرءال

## ВЕТИКЕТА БЕЗОПАСНОСТТА Е НАШИЯТ ПРИОРИТЕТНО МЕРЕДНО СЛЕДВАЩАТА ИНФОРМАЦИЯ ПРЕДОСТАВЯ НАСОКИ ЗА БЕЗОПАСНОСТ ПРИ ИЗПОЛЗВАНЕ НА ОБОРУДВАНЕ ЗА ЕТИКЕТИ.

Всяка машина може да стане опасна за персонала при неправилна експлоатация или лоша поддръжка. Всички служители, които експлоатират и поддържат оборудването на Labelmate, трябва да са запознати с работата му и да бъдат добре обучени и инструктирани за безопасността. Повечето инциденти могат да бъдат предотвратени чрез информираност за безопасността.

Полагат се всички усилия за проектиране на безопасността при проектирането на оборудването Labelmate в съответствие със стандартите, определени от ANSI и други, които се прилагат при необходимост. Зоните с потенциална опасност са механично и / или електрически защитени. Етикетите за безопасност и табелките с инструкции са видими за оператора и се намират близо до всяка потенциална опасност.

### ОБУЧЕНИЕ И ИНСТРУКЦИИ

Отговорност на клиента е да гарантира, че целият персонал, от когото се очаква да работи или поддържа оборудването, ще участва в сесии за обучение и обучение и ще стане обучен оператор. Целият персонал, който експлоатира, инспектира, обслужва или почиства това оборудване, трябва да бъде подходящо обучен за работа и безопасност на машината. ПРЕДИ да работите с това оборудване, прочетете инструкциите за експлоатация в ръководството.

### ОБЩА БЕЗОПАСНОСТ

Уверете се, че всички източници на захранване са изключени, когато машината не се използва. Това включва електрическа мощност. Прочетете ръководството за специални инструкции за експлоатация на всяко оборудване. Ръководството за продукта Labelmate е включено в опаковката на продукта и може да бъде намерено на уебсайта [www.labelmate.com](http://www.labelmate.com). Знаете как функционира оборудването и разбирате операционните процеси. Знаете как да изключите оборудването.

Разберете етикетите за безопасност на оборудването. Носете подходящите лични предпазни средства за работата, която ще се изпълнява (ПРИМЕР: предпазни очила, ръкавици, предпазни обувки и др.). Уверете се, че нищо, което носите, не може да попадне в машината. Когато работите върху или около цялото оборудване, избягвайте да носите широки дрехи, бижута, неограничена дълга коса или каквито и да било свободни вратовръзки, колани, шалове или предмети, които могат да бъдат уловени в движещи се части. Дръжте всички крайници далеч от движещи се части. Заплитането може да причини смърт или тежки наранявания. За ново оборудване проверете напрежението на инсталацията с напрежението, посочено на машината. Електрически спецификации за вашата машина се отпечатва върху етикета със серийния номер на машината. Изисква се правилно заземен електрически съд за безопасна работа, независимо от изискванията за напрежение.

Използвайте оборудването само по предназначение. Пазете работната зона без препятствия, които могат да накарат човек да се препъне или да падне към работеща машина. Пазете пръстите, ръцете или която и да е част от тялото извън машината и далеч от движещи се части, когато машината е работещ.

Всяка машина с движещи се части и / или електрически компоненти може да бъде потенциално опасна, независимо колко функции за безопасност съдържа. Бъдете нащрек и мислете ясно, докато работите или обслужвате оборудването. Бъдете наясно с операциите и персонала във вашето обкръжение. Бъдете внимателни към светлинните индикатори и / или екраните на операторския интерфейс, показани на машината, и знайте как да реагирате.

Не работете с машини, ако сте уморени, емоционално разстроени или под въздействието на наркотици или алкохол. Знайте къде се намира СТАНЦИЯТА ЗА ПЪРВА ПОМОЩ. Въртящите се и движещи се части са опасни. Пазете се от работната зона. Никога не поставяйте чужди предмети в зоната на работа. Използвайте подходящи повдигащи и транспортни устройства за тежко оборудване. Някои видове оборудване могат да бъдат изключително тежки. Трябва да се използва подходящо повдигащо устройство.

НАВИВАЧИ НА LABELMATE MINI-CAT MC-11 и MC-11 + са най-популярните в света устройства за пренавиване на етикети от начално ниво, които се използват в комбинация с малки настолни или средни баркод принтери. Със специално проектиран двупосочен двигател, те предлагат безпроблемна работа в продължение на много години на невероятно ниска цена.

#### ХАРАКТЕРИСТИКА

- Максимално тегло на ролката на етикета: 3 кг
- Максимална ширина на етикета: 125 мм
- Максимален диаметър на ролката: 220 мм
- Максимална скорост: 50 CM/SEC в началото на 76 mm сърцевина
- Външен команден интерфейс на моделите „+“ за поддръжка на директно управление на стартиране/спиране от баркод принтера (проверете съвместимостта с вашия доставчик на принтер). MC+ може да реагира на различни типове сигнали, предоставени от принтера. Моля, имайте предвид, че Labelmate не предоставя персонализирани кабели за конкретни модели/интерфейси принтери.

#### РАЗМЕРИ

- Ш x Д x В: 220 x 305 x 195 мм
- Тегло: 5,6 кг

#### ОБЩ

- Захранване: 15VDC 1600mA
- Ограничена гаранция от 5 години, 1 година за захранването

#### ВАЖНО СЪОБЩЕНИЕ

Извадете всички части от транспортния контейнер и проверете съдържанието.

- Ръководство на потребителя (този документ)
- Устройство за пренавиване на етикети
- Захранващ модул

Запазете транспортния контейнер и опаковката за съхранение и транспорт

#### НАСТРОЙВАМ

- Поставете MC 11 така, че трите (3) пръста за пренавиване да са перпендикулярни на лентата на етикетите, които ще се навиват. MC 11 е двупосочен и може да работи в двете посоки.
- Проверете дали превключвателят (ON OFF ON Direction) на задната част на MC 11 е в позиция OFF (0).
- Поставете захранващия кабел в гнездото за захранване на задната страна на MC 11.
- Включете AC/DC адаптера в подходящ електрически контакт. AC/DC адаптерът може да бъде оставен включен по всяко време.
- Навивачът има комбинация за мощност и посока (ON OFF ON Direction) Превключвател на задния панел. Централната позиция на превключвателя

е "OFF" (0). За да накарате устройството за пренавиване да върви надясно (погледнато от задната част на пренавиващото устройство), натиснете превключвателя за захранване/посока в посоката на дясната стрелка. За да накарате Rewind-er да върви наляво, натиснете превключвателя за захранване/посока в посоката на лявата стрелка.

#### НАВИВАНЕ НА КАРТОННА СЪРЦА

- Разхлабете трите (3) черни заключващи лоста на гърба на фланевата плоча на държача на сърцевината.
- Хванете предната фланечна плоча с една ръка и задната фланечна плоча с другата. Забележете, че задната фланцева плоча има удобни изрези за палеца ви.
- Завъртете плочите в противоположни посоки, докато трите (3) основни пръста се преместят в центъра един до друг.
- Плъзнете празна картонена сърцевина върху пръстите до близо до фланевата плоча.
- Сега завъртете фланцевите плочи в обратна посока, за да разширите пръстите срещу вътрешната страна на картонената сърцевина. Докато държите фланците, така че пръстите да са плътно притиснати към вътрешността на сърцевината, преместете един от заключващите лостове в позиция LOCK.
- ЗАБЕЛЕЖКА: Ако един или повече от заключващите лостове са до главината и не се заключват, дръпнете нагоре лоста (далеч от фланевата плоча) и го поставете отново.
- Сега преместете другите два (2) заключващи лоста в позиция LOCK.

Пригответе се да започнем

Плъзнете картонената сърцевина докрай срещу фланевата плоча.

- Издърпайте лентата на етикета към картонената сърцевина и използвайте парче лента, за да закрепите лентата на етикета.
- Регулирайте позицията на MC 11, ако е необходимо, така че да е в квадрат с пътя на етикета.
- Ако използвате регулируем водач за хартия APG MC, преместете рамото на позиция, за да направлявате външния ръб на етикетите, и го фиксирайте на място.
- Поставете превключвателя MC 11 (ON OFF ON Direction) в позиция ON в желаната посока на работа, наляво или надясно.
- Стартирайте принтера и наблюдавайте дали етикетите се навиват правилно. Можете да регулирате скоростта/въртящия момент, като завъртите потенциометъра в горната част на машината, за да осигурите повече или по-малко сила на навиване, както желаете.
- Когато пренавиването приключи, поставете превключвателя MC 11 (ON OFF ON Direction) в позиция OFF (0).

- 
- Ако APG MC регулируемият водач за хартия се използва, отключете и преместете рамото настрани.
  - Плъзнете картонената сърцевина и навитите етикети от MC 11. Не е необходимо да разхлабвате трите (3) заключващи лоста, освен ако не искате да използвате сърцевина с различен диаметър.

ВЪНШНО УПРАВЛЕНИЕ, САМО ЗА МОДЕЛ + MC+ може да се управлява от принтера. Осигурен е 3,5 мм (моно) конектор за външен контролен вход (старт/стоп) и е приложен съответстващ жак. MC+ може да реагира на различни типове сигнали, предоставени от принтера. Изборът на характера на сигнала се извършва чрез 2 джъмпера на вътрешната печатна платка MC+. Могат да се избират четири режима: отворен колектор високо активен, отворен колектор ниско активен, логическо ниво високо активен (макс. 10VDC) и логическо ниво ниско активно (макс. 10VDC). Фабричната настройка е "Open Collector high". Друга настройка по подразбиране при поискване.

## SIGURNOST JE KOD NAS NA PRVOM Mjestu. SLJEDEĆE INFORMACIJE PRUŽAJU SMJERNICE ZA SIGURNAN RAD S OPREMOM ZA RUKOVANJE ETIKETAMA.

Bilo koji uređaj može postati opasan za operatera, ako se njime ne rukuje pravilno ili ga se loše održava. Svi zaposlenici koji koriste i održavaju Labelmate opremu trebaju biti upoznati s načinom njenog rada i biti obučeni za rad na siguran način. Većina nesreća može se spriječiti kroz svjesnost o sigurnosti. Prilikom dizajna Labelmate opreme uloženi su svi napori u sigurnu izvedbu prema standardima utvrđenim od strane ANSI-a i drugih organizacija, a koji se primjenjuju prema potrebi. Područja potencijalne opasnosti su mehanički i/ili električki zaštićena. Sigurnosne naljepnice i naljepnice s uputama vidljive su operateru i nalaze se u blizini bilo koje potencijalne opasnosti.

### OBUKA I UPUTE

Odgovornost je kupca osigurati da svo osoblje od kojeg se očekuje da upravlja ili održava opremu sudjeluje u obukama i podukama te tako postane osposobljeno za rukovanje. Svo osoblje koje rukuje, pregledava, servisira ili čisti opremu mora biti pravilno obučeno za rad na siguran način. PRIJE rada s opremom pročitajte upute za uporabu u priručniku.

### OPĆA SIGURNOST

Obavezno isključite sve izvore napajanja kad se uređaj ne koristi. To uključuje električnu energiju. Pročitajte posebne upute za uporabu pojedinog dijela opreme u priručniku. Priručnik za proizvode Labelmate nalazi se u transportnoj ambalaži i može se naći na web stranici [www.labelmate.com](http://www.labelmate.com). Potrebno je znati kako oprema funkcionira i razumjeti operativne procese.

Potrebno je znati kako isključiti opremu. Potrebno je razumijevanje značenja sigurnosnih naljepnica na opremi. Nosite odgovarajuću osobnu zaštitnu opremu prema poslu koji se izvodi (npr. zaštita za oči, rukavice, zaštitna obuća itd.). Pazite da se ništa što imate na sebi ne može biti zahvaćeno pokretnim dijelovima opreme. Kada radite na ili oko opreme izbjegavajte nošenje široke odjeće ili nakita. Povežite dugu kosu i izbjegavajte korištenje kravata, remena, šalova ili predmeta koji se mogu uhvatiti u pokretnim dijelovima. Držite sve ekstremitete podalje od pokretnih dijelova. Zaplitanje može prouzročiti smrt ili teške ozljede.

Za novu opremu provjerite je li napon postrojenja identičan naponu navedenom na uređaju. Električne specifikacije za uređaj su otisnute na oznaci sa serijskim brojem. Za siguran rad bez obzira na napon napajanja potrebna je pravilno uzemljena električna utičnica. Opremu koristite samo za ono za što je namijenjena. Osigurajte radnu zonu bez prepreka koje bi mogle dovesti do toga da se osoba spotakne ili padne na stroj koji radi. Držite prste, ruke ili bilo koji dio tijela izvan stroja i podalje od pokretnih dijelova kada je stroj operativan. Bilo koji stroj s pokretnim dijelovima i/ili električnim komponentama može biti potencijalno opasan bez obzira na to koliko sigurnosnih mehanizama sadrži. Budite oprezni i jasno razmišljajte dok rukujete ili servisirate opremu. Budite svjesni aktivnosti i osoblja u vašoj okolini. Pazite na svjetlosne dojave uređaja i/ili na poruke na zaslonima korisničkih sučelja te znajte kako na njih reagirati. Ne radite sa strojevima ako ste umorni, emocionalno uznemireni ili ste pod utjecajem droga ili alkohola. Znajte gdje se nalazi najbliži ormarić s materijalom za PRVU POMOĆ. Rotirajući i pokretni dijelovi su opasni. Držite se podalje od operativnog područja. Nikada ne stavljajte strane predmete u područje rada. Za podizanje i transport teške opreme koristite odgovarajuće uređaje. Neki komadi opreme mogu biti izuzetno teški. U tom slučaju reba koristiti odgovarajući uređaj za podizanje ili transport.

LABELMATE MINI-CAT PREMOTAČI MC-11 i MC-11 + najpopularniji su svjetski uređaji za premotavanje naljepnica za početnike koji se koriste u kombinaciji s malim stolnim ili srednjim pisačima crtičnih kodova. Sa posebno dizajniranim dvosmjernim motorom, oni nude performanse bez problema dugi niz godina uz nevjerojatno nisku cijenu.

#### ZNAČAJKE

- Maksimalna težina role naljepnice: 3 kg
- Maksimalna širina naljepnice: 125 mm
- Maksimalni promjer role: 220 mm
- Maksimalna brzina: 50 CM/SEC na početku rolne jezgre od 76 mm
- Eksterno naredbeno sučelje na modelima '+' za podršku izravnog pokretanja/zaustavljanja od strane pisača crtičnog koda (provjerite kompatibilnost s dobavljačem pisača). MC+ može reagirati na različite vrste signala koje daje pisač. Imajte na umu da Labelmate ne nudi kabele prilagođene izradi za određene modele/sučelja pisača.

#### DIMENZIJE

- Š x D x V: 220 x 305 x 195 mm
- Težina: 5,6 KG

#### OPĆENITO

- Napajanje: 15VDC 1600mA
- Ograničeno jamstvo od 5 godina, 1 godina na napajanje

#### VAŽNA OBAVIJEST

Izvadite sve dijelove iz spremnika i provjerite sadržaj.

- Korisnički priručnik (ovaj dokument)
- Jedinica za namotavanje naljepnica
- Modul napajanja

Zadržite transportni kontejner i ambalažu za skladištenje i transport

#### POSTAVITI

- Postavite MC 11 tako da tri (3) prsta za premotavanje budu okomita na traku naljepnica za premotavanje. MC 11 je dvosmjernan i može se koristiti u oba smjera.
- Provjerite je li prekidač (ON OFF ON Direction) na stražnjoj strani MC 11 u položaju OFF (0).
- Umetnite kabel za napajanje u strujnu utičnicu na stražnjoj strani MC 11.
- Uključite AC/DC adapter u odgovarajuću električnu utičnicu. AC/DC adapter može se uvijek ostaviti uključen.
- Premotač ima kombinaciju Snaga i Smjer (UKLJUČENO OFF ON Smjer) Prekidač na stražnjoj ploči. Središnji položaj prekidača je "OFF" (0). Kako bi Rewinder pokrenuo udesno (gledajući sa stražnje strane Premotača), pritisnite prekidač za napajanje/smjer u smjeru desne strelice. Da bi se Rewinder pokrenuo ulijevo, pritisnite prekidač za napajanje/smjer u smjeru lijeve strelice.

#### PREMOTAJTE NA KARTONSKU JEZGRI

- Otpustite tri (3) crne poluge za zaključavanje na stražnjoj strani prirubničke ploče držača jezgre.

- Jednom rukom uhvatite prednju prirubnu ploču, a drugom stražnju prirubnu ploču. Primijetite da stražnja prirubnička ploča ima prikladne izreze za vaš palac.

- Rotirajte ploče u suprotnim smjerovima dok se tri (3) jezgra prsta ne pomaknu u središte jedan pored drugog.
- Gurnite praznu kartonsku jezgru preko prstiju do prirubničke ploče.
- Sada zakrenite prirubničke ploče u suprotnom smjeru kako biste proširili prste prema unutarnjoj strani kartonske jezgre. Dok držite prirubnice tako da su prsti čvrsto uz unutarnju stranu jezgre, pomaknite jednu od poluga za zaključavanje u položaj ZAKLJUČENO. NAPOMENA: Ako je jedna ili više poluga za zaključavanje naslonjena na glavčinu i neće se zaključati, povucite ručicu (dalje od prirubničke ploče) i ponovno je postavite.
- Sada pomaknite druge dvije (2) poluge za zaključavanje u položaj ZAKLJUČANO.

#### Početak rada

Gurnite kartonsku jezgru do kraja na prirubnu ploču.

- Povucite traku naljepnica na kartonsku jezgru i upotrijebite komad trake da pričvrstite traku naljepnica.

- Podesite položaj MC 11 ako je potrebno tako da bude u kvadratu s putanjom naljepnice.

- Ako koristite APG MC podesivu vodilicu za papir, pomaknite ručicu u položaj da vodi vanjski rub naljepnica i učvrstite je na mjestu.

- Postavite prekidač MC 11 (ON OFF ON Direction) u položaj ON u željenom smjeru rada, lijevo ili desno.

- Pokrenite pisač i provjerite jesu li se naljepnice ispravno namatale. Brzinu/moment možete podesiti okretanjem potencijometra na gornjem dijelu stroja kako biste pružili veću ili manju silu premotavanja po želji.

- Kada je premotavanje završeno, postavite prekidač MC 11 (ON OFF ON Direction) u položaj OFF (0).

- Ako je APG MC podesiva vodilica za papir u upotrebi, otključajte i pomaknite ruku s puta.

- Gurnite kartonsku jezgru i namotane naljepnice s MC 11.

Ne morate otpustiti tri (3) poluge za zaključavanje osim ako ne želite koristiti jezgru drugog promjera.

VANJSKO UPRAVLJANJE, SAMO ZA MODEL + MC+ može upravljati pisač. Dostupan je 3,5 mm (mono) konektor za vanjski kontrolni ulaz (start/stop) i priložena je odgovarajuća utičnica. MC+ može reagirati na različite vrste signala koje daje pisač. Odabir prirode signala vrši se preko 2 skakača na MC+ internoj PCB. Mogu se odabrati četiri načina rada: otvoreni kolektor visoko aktivni, otvoreni kolektor nisko aktivni, logička razina visoko aktivni (maks. 10 VDC) i logička razina nisko aktivni (maks. 10 VDC). Tvornička postavka je "Open Collector high". Ostala zadana postavka na zahtjev.

## ULABELMATE JE BEZPEČNOSTNĚ PRIORITY ČÍSLO JEDNA. NÁSLEDUJÍCÍ INFORMACE POSKYTUJÍ POKYNY PRO BEZPEČNOST PŘI POUŽÍVÁNÍ ZAŘÍZENÍ LABELMATE.

Při nesprávném provozu nebo špatné údržbě se může každý stroj stát nebezpečným pro personál. Všichni zaměstnanci obsluhující a udržující zařízení Labelmate by měli být obeznámeni s jeho provozem a měli by být důkladně proškoleni a poučeni o bezpečnosti. Většině nehod lze předcházet prostřednictvím povědomí o bezpečnosti. Bylo vyvinuto veškeré úsilí k zavedení bezpečnosti do návrhu zařízení Labelmate podle norem stanovených ANSI a dalšími, které se podle potřeby používají. Místa s potenciálním nebezpečím jsou chráněna mechanicky a / nebo elektricky. Bezpečnostní štítky a štítky s pokyny jsou viditelné pro obsluhu a jsou umístěny v blízkosti potenciálního nebezpečí.

### ŠKOLENÍ A POKYNY

Je odpovědností zákazníka zajistit, aby se veškerý personál, od kterého se očekává, že bude zařízení obsluhovat nebo udržovat, zúčastnil školení a instrukcí a stal se proškoleným operátorem. Veškerý personál obsluhující, kontrolující, provádějící údržbu nebo čištění tohoto zařízení musí být řádně vyškolen v provozu a bezpečnosti stroje. PŘED uvedením tohoto zařízení do provozu si přečtěte provozní pokyny v příručce.

### OBECNÁ BEZPEČNOST

Pokud stroj nepoužíváte, ujistěte se, že jsou vypnuty všechny zdroje napájení. To zahrnuje elektrickou energii. Přečtěte si v příručce veškeré speciální provozní pokyny pro každé zařízení. Příručka k produktu Labelmate je součástí balení produktu a je k dispozici na webových stránkách [www.labelmate.com](http://www.labelmate.com). Zjistěte, jak zařízení funguje, a pochopte provozní procesy. Zjistěte, jak vypnout zařízení. Pochopte bezpečnostní štítky zařízení.

Při provádění práce noste vhodné osobní ochranné prostředky (EX: ochrana očí, rukavice, bezpečnostní obuv atd.). Zajistěte, aby se na stroji nemohlo zachytit nic, co máte na sobě. Při práci na veškerém vybavení nebo v jeho okolí se vyvarujte volného oděvu, šperků, nevázaných dlouhých vlasů nebo volných kravat, opasek, šátek nebo předmětů, které by se mohly zachytit v pohyblivých částech. Udržujte všechny končetiny v dostatečné vzdálenosti od pohyblivých částí. Zapletení může způsobit smrt nebo vážné zranění. U nového zařízení zkontrolujte napětí zařízení s napětím uvedeným na stroji. Elektrické specifikace pro vaše zařízení je vytištěno na štítku se sériovým číslem zařízení. Je vyžadována řádně uzemněná elektrická zásuvka pro bezpečný provoz bez ohledu na požadavky na napětí.

Zařízení používejte pouze k určenému účelu. Udržujte provozní zónu bez překážek, které by mohly způsobit zakopnutí nebo spadnutí osoby k obsluhujícímu stroji. Pokud je stroj v provozu, udržujte prsty, ruce nebo jakoukoli část těla mimo stroj a v bezpečné vzdálenosti od pohyblivých částí provozní.

Jakýkoli stroj s pohyblivými částmi a / nebo elektrickými součástmi může být potenciálně nebezpečný bez ohledu na to, kolik bezpečnostních prvků obsahuje. Při provozu nebo údržbě zařízení buďte ostražití a myslete jasně. Buďte si vědomi provozu a personálu ve vašem okolí. Dávejte pozor na kontrolky a / nebo obrazovky rozhraní obsluhy zobrazené na stroji a vězte, jak reagovat. Neobsluhujte stroje, pokud jste unavení, emocionálně vyčerpaní nebo pod vlivem drog nebo alkoholu. Zjistěte, kde se nachází BEZPEČNOSTNÍ STANICE PRVNÍ POMOCI.

Rotující a pohyblivé části jsou nebezpečné. Udržujte mimo pracovní oblast. Do prostoru obsluhy nikdy nevkládejte žádné cizí předměty. U těžkých zařízení používejte vhodná zvedací a přepravní zařízení. Některé typy zařízení mohou být extrémně těžké. Mělo by být použito vhodné zvedací zařízení.



NAVÍJEČKY LABELMATE MINI-CAT MC-11 a MC-11+ jsou celosvětově nejoblíbenější základní navíječky štítků pro použití v kombinaci s malými stolními tiskárnami nebo tiskárnami čárových kódů střední třídy. Se speciálně navrženým obousměrným motorem nabízejí bezproblémový výkon po mnoho let za neuvěřitelně nízkou cenu.

#### FUNKCE

- Maximální hmotnost role etikety: 3 KG
- Maximální šířka štítku: 125 mm
- Maximální průměr role: 220 mm
- Maximální rychlost: 50 CM/SEC na začátku role s jádrem 76 mm
- Externí příkazové rozhraní u modelů „+“ pro podporu přímého ovládání spuštění/zastavení tiskárnou čárových kódů (zkontrolujte kompatibilitu s dodavatelem vaší tiskárny). MC+ může reagovat na různé typy signálů dodávaných tiskárnou. Vezměte prosím na vědomí, že Labelmate neposkytuje kabely na zakázku pro konkrétní modely/rozhraní tiskáren.

#### ROZMĚRY

- Š x H x V: 220 x 305 x 195 mm
- Hmotnost: 5,6 KG

#### VŠEOBECNÉ

- Napájení: 15VDC 1600mA
- Omezená záruka 5 let, 1 rok na napájecí zdroj

#### DŮLEŽITÉ OZNÁMENÍ

Vyjměte všechny díly z přepravního obalu a zkontrolujte obsah.

- Uživatelská příručka (tento dokument)
- Jednotka navíjení štítků
- Modul napájecího zdroje

Uchovejte přepravní kontejner a obal pro skladování a přepravu

#### ZALOŽIT

- Umístěte MC 11 tak, aby tři (3) převíjecí prsty byly kolmé na sít štítků, které mají být převíjeny. MC 11 je obousměrný a lze jej ovládat v obou směrech.
- Ověřte, že spínač (ON OFF ON Směr) na zadní straně MC 11 je v poloze OFF (0).
- Zasuňte napájecí kabel do napájecí zásuvky na zadní straně MC 11.
- Zapojte AC/DC adaptér do vhodné elektrické zásuvky. AC/DC adaptér lze ponechat stále zapojený.
- Navíječ má na zadním panelu kombinaci vypínače napájení a směru (ON OFF ON Direction). Středová poloha přepínače je „OFF“ (0). Chcete-li, aby navíječ běžel doprava (při pohledu ze zadní části navíječe), stiskněte vypínač / přepínač směru ve směru šipky vpravo. Chcete-li, aby navíječ běžel doleva, stiskněte vypínač / přepínač směru ve směru šipky doleva.

#### PŘEVÍJTE NA KARTONOVÉ JÁDRO

- Uvolněte tři (3) černé zajišťovací páčky na zadní straně přírubové desky držáku jádra.
  - Uchopte přední přírubovou desku jednou rukou a zadní přírubovou desku druhou rukou. Všimněte si, že zadní přírubová deska má pohodlné výřezy pro palec.
  - Otáčejte destičkami v opačných směrech, dokud se tři (3) jádrové prsty neposunou do středu vedle sebe.
  - Nasuňte prázdné kartonové jádro přes prsty až těsně k přírubové desce.
  - Nyní otočte přírubové desky v opačném směru, aby se prsty roztáhly proti vnitřku kartonového jádra. Zatímco držíte příruby tak, aby byly prsty těsně u vnitřní části jádra, přesuňte jednu ze zajišťovacích pák do polohy LOCK.
- POZNÁMKA: Pokud je jedna nebo více zajišťovacích pák proti náboji a nejde zablokovat, zatáhněte za páku (směrem od přírubové desky) a přemístěte ji.
- Nyní posuňte další dvě (2) zajišťovací páčky do polohy LOCK.

#### Začínáme

Posuňte kartonové jádro úplně nahoru proti přírubové desce.

- Přitáhněte pás štítků ke kartonovému jádru a pásku štítků zajistěte.
- V případě potřeby upravte polohu MC 11 tak, aby byla kolmá s dráhou štítku.
- Pokud používáte nastavitelné vodítko papíru APG MC, posuňte rameno do polohy, aby vedlo vnější okraj štítků, a zajistěte jej na místě.
- Umístěte spínač MC 11 (ON OFF ON Direction) do polohy ON v požadovaném směru provozu, vlevo nebo vpravo.
- Spusťte tiskárnu a sledujte, zda se štítky správně převíjejí. Otáčením potenciometru na horní části stroje můžete upravit rychlost/točivý moment, abyste dosáhli větší či menší navíjecí síly podle potřeby.
- Po dokončení převíjení přepněte přepínač MC 11 (ON OFF ON Direction) do polohy OFF (0).
- Pokud se používá nastavitelné vodítko papíru APG MC, odjistěte a odsuňte rameno.
- Vysuňte kartonové jádro a navinuté štítky z MC 11. Pokud nechcete použít jádro s jiným průměrem, nemusíte povolovat tři (3) zajišťovací páčky.

EXTERNÍ OVLÁDÁNÍ, POUZE PRO MODEL + MC+ lze ovládat tiskárnou. K dispozici je 3,5 mm (mono) konektor pro externí ovládací vstup (start/stop) a odpovídající konektor je přiložen. MC+ může reagovat na různé typy signálů dodávaných tiskárnou. Výběr charakteru signálu se provádí pomocí 2 propojek na vnitřní desce plošných spojů MC+. Na výběr jsou čtyři režimy: Open Collector High Active, Open Collector Low Active, Logic Level High Active (Max 10VDC) and Logic Level Low Active (Max 10VDC). Tovární nastavení je „Open Collector high“. Jiné výchozí nastavení na vyžádání.



## HOS LABELMATEERSIKKERHEDVORESHØJESTEPRIORITETFØLGENDEINFORMATIONGIVERRETNINGSLINJER FOR SIKKERHED VED BRUG AF LABELMATE-UDSTYR.

Ethvert stykke maskine kan blive farligt for personale, når det anvendes forkert eller dårligt vedligeholdt.

Alle medarbejdere, der betjener og vedligeholder Labelmate-udstyr, skal være fortrolige med dets drift og bør være grundigt uddannet og instrueret i sikkerhed.

De fleste ulykker kan forebygges gennem sikkerhedsbevidsthed.

Der er gjort en stor indsats for at konstruere sikkerhed i designet af Labelmate-udstyr i henhold til standarder, der er angivet af ANSI og andre, der gælder efter behov. Områder med potentiel fare er mekanisk og / eller elektrisk beskyttet. Sikkerhedsmærkater og instruktionsmærkater er synlige for operatøren og ligger i nærheden af enhver potentiel fare.

### UDDANNELSE OG INSTRUKTIONER

Det er kundens ansvar at sikre, at alt personale, der forventes at betjene eller vedligeholde udstyret deltager i trænings- og instruktionssessioner og bliver uddannede operatører. Alt personale, der betjener, inspicerer, servicerer eller rengør dette udstyr, skal være uddannet korrekt i drift og maskinsikkerhed. FØR du bruger dette udstyr, skal du læse betjeningsvejledningen i manualen.

### GENEREL SIKKERHED

Sørg for, at alle strømkilder er slukket, når maskinen ikke er i brug. Dette inkluderer elektrisk strøm.

Læs vejledningen for at få specielle driftsinstruktioner for hvert udstyr. Labelmate-produktmanualen er inkluderet i produktemballagen og kan findes på webstedet [www.labelmate.com](http://www.labelmate.com). Vide, hvordan udstyret fungerer, og forstå driftsprocesserne. Vide, hvordan du lukker udstyret. Forstå udstyrets sikkerhedsmærkater

Bær passende personlige værnemidler til det arbejde, der skal udføres (EX: øjenbeskyttelse, handsker, sikkerhedssko osv.). Sørg for, at intet, du har på, kan blive fanget i maskinen.

Undgå at bære løst tøj, smykker, uhæmmet langt hår eller løse bånd, bæltter, tørklæder eller genstande, der kan sidde fast i bevægelige dele, når du arbejder på eller omkring alt udstyr. Hold alle ekstremiteter væk fra bevægelige dele. Forvikling kan forårsage død eller alvorlig personskade.

For nyt udstyr skal du kontrollere anlægsspændingen med den spænding, der er angivet på maskinen. Elektriske specifikationer til din maskine er trykt på maskinens serienummer. En korrekt jordet elektrisk stikkontakt er påkrævet til sikker drift uanset spændingskrav. Brug kun udstyret til det tilsigtede formål. Hold driftszonen fri for forhindringer, der kan få en person til at snuble eller falde mod en betjeningsmaskine.

Hold fingre, hænder eller andre dele af kroppen ud af maskinen og væk fra bevægelige dele, når maskinen er i drift. Enhver maskine med bevægelige dele og / eller elektriske komponenter kan være potentielt farlig, uanset hvor mange sikkerhedsfunktioner den indeholder. Vær opmærksom og tænk klart, mens du betjener eller servicerer udstyret. Vær opmærksom på operationer og personale i dine omgivelser. Vær opmærksom på indikatorlamper og / eller brugergrænsefladesskærme, der vises på maskinen, og ved, hvordan du skal reagere. Brug ikke maskiner, hvis du er træt, følelsesmæssig nød eller under indflydelse af stoffer eller alkohol. Ved, hvor FØRSTEHJÆLPSSIKKERHEDSSTATIONEN er placeret. Roterende og bevægelige dele er farlige. Hold fri for driftsområdet. Sæt aldrig fremmedlegemer i driftsområdet. Brug korrekt løfte- og transportudstyr til tungt udstyr. Nogle typer udstyr kan være ekstremt tunge. Der skal anvendes et passende løfteudstyr.

LABELMATE MINI-CAT REWINDERS MC-11 og MC-11 + er verdens mest populære etiketoprullere på begynderniveau, der skal bruges i kombination med små stationære eller mellemstore stregkodeprintere. Med en specialdesignet tovejsmotor tilbyder de problemfri ydeevne i mange år til en utrolig lav pris.

#### FUNKTIONER

- Maksimal etiketrullevægt: 3 KG
- Maksimal etiketbredde: 125 mm
- Maksimal rullediameter: 220 mm
- Maksimal hastighed: 50 CM/SEC i begyndelsen af en 76 mm kernerulle
- En ekstern kommandogrænseflade på '+'-modellerne for at understøtte direkte kontrolstart/stop af stregkodeprinteren (tjek kompatibilitet med din printerleverandør). MC+ kan reagere på forskellige typer signaler fra printeren. Bemærk venligst, at Labelmate ikke leverer specialbyggede kabler til specifikke printermodeller/grænseflader.

#### DIMENSIONER

- B x D x H: 220 x 305 x 195 mm
- Vægt: 5,6 KG

#### GENEREL

- Strømforsyning: 15VDC 1600mA
- Begrænset garanti på 5 år, 1 år på strømforsyningen

#### VIGTIG BESKED

Fjern alle dele fra forsendelsesbeholderen, og kontroller indholdet.

- Brugermanual (dette dokument)
- Etiketoprullerenhed
- Strømforsyningsmodul

Opbevar forsendelsescontaineren og emballagen til opbevaring og transport

#### OPSÆTNING

- Placer MC 11, så de tre (3) tilbagespolingsfingre er vinkelrette på banen af de etiketter, der skal spoles tilbage. MC 11 er tovejsbestemt og kan betjenes i begge retninger.
- Kontroller, at (ON OFF ON retning) kontakten på bagsiden af MC 11 er i OFF (0) position.
- Sæt strømforsyningsledningen i strømstikket på bagsiden af MC 11.
- Sæt AC/DC-adapteren i en passende stikkontakt. AC/DC-adapteren kan altid være tilsluttet.
- Rewinder har en kombination af Power og Retnings (ON OFF ON retning) kontakt på bagpanelet. Afbryderens midterposition er "OFF" (0). For at få Rewinder til at køre til højre (set fra bagsiden af Rewinder), skal du trykke på tænd/sluk-/retningskontakten i den højre pils retning. For at få Rewinder til at køre til venstre skal du trykke på Power/Retningskontakten i venstre pils retning.

#### SPOLD TILBAGE PÅ EN PAPPERNE

- Løsn de tre (3) sorte låsehåndtag på bagsiden af kerne-

holderens flangeplade.

- Tag fat i den forreste flangeplade med den ene hånd og den bagerste flangeplade med den anden. Bemærk, at den bagerste flangeplade har praktiske udskæringer til din tommelfinger.

- Drej pladerne i modsatte retninger, indtil de tre (3) kernefingre bevæger sig til centret ved siden af hinanden.
- Skub en tom papkerne hen over fingrene indtil tæt på flangepladen.
- Drej nu flangepladerne i den modsatte retning for at udvide fingrene mod indersiden af papkernen. Mens du holder flangerne, så fingrene er stramt mod indersiden af kernen, skal du flytte en af låsehåndtagene til LOCK-positionen. BEMÆRK: Hvis et eller flere af låsehåndtagene er op mod navet og ikke kan låse, skal du trække op i håndtaget (væk fra flangepladen) og genplacere det.
- Flyt nu de to andre (2) låsehåndtag til LOCK-positionen.

Kom godt i gang

Skub papkernen helt op mod flangepladen.

- Træk etiketbanen til papkernen, og brug et stykke tape til at fastgøre etiketbanen.
- Juster om nødvendigt positionen af MC 11, så den er firkantet med etiketbanen.
- Hvis du bruger APG MC justerbar papirstyr, skal du flytte armen på plads for at styre den yderste kant af etiketterne og låse den på plads.
- Sæt MC 11 (ON OFF ON retning) omskifteren til ON positionen i den ønskede betjeningsretning, venstre eller højre.
- Start printeren og bemærk, at etiketterne spoles korrekt tilbage. Du kan justere hastigheden/drejningsmomentet ved at dreje potentiometeret på den øverste del af maskinen for at give mere eller mindre tilbagespolingskraft efter ønske.
- Når tilbagespolingen er færdig, skal du sætte MC 11 (ON OFF ON retning) kontakten til OFF (0) position.
- Hvis APG MC justerbar papirstyr er i brug, skal du låse op og flytte armen af vejen.
- Skub papkernen og de opviklede etiketter af MC 11. Du behøver ikke at løsne de tre (3) låsehåndtag, medmindre du ønsker at bruge en kerne med anden diameter.

EKSTERN STYRING, KUN FOR + MODEL MC+ kan styres af printeren. Der medfølger et 3,5 mm (mono) stik til en ekstern kontrolindgang (start/stop), og et matchende stik er vedlagt. MC+ kan reagere på forskellige typer signaler fra printeren. Valget af signalkarakteren sker via 2 jumpere på det interne MC+ printkort. Fire tilstande kan vælges: Open Collector High Active, Open Collector Low Active, Logic Level High Active (Max 10VDC) & Logic Level Low Active (Max 10VDC). Fabriksindstillingen er "Open Collector high". Anden standardindstilling på forespørgsel.

## LABELMATESONOHUTUSMEIEPRIORITEETNUMBERÜKS.JÄRGNEVTEAVEANNABJUHISEIDOHUTUSE KOHTA LABELMATE SEADMETE KASUTAMISEL.

Mis tahes masin võib ebaõige kasutamise või halva hoolduse korral personalile ohtlikuks muutuda.

Kõik töötajad, kes käitavad ja hooldavad Labelmate seadmeid, peaksid olema kursis nende tööga ning olema põhjalikult koolitatud ja ohutusosalased juhised. Enamik õnnetusi on ohutusteadlikkuse abil välditavad.

Labelmate'i seadmete kujundamisel on tehtud kõik endast olenev, et ANSI ja teiste vajadusel kehtivate standardite kohaselt oleks ohutu. Potentsiaalse ohuga piirkonnad on mehaaniliselt ja / või elektriliselt kaitstud. Ohutussildid ja juhendid on operaatorile nähtavad ning asuvad võimalike ohtude lähedal.

### KOOLITUS JA JUHEND

Kliendi kohustus on tagada, et kõik töötajad, kes eeldatavasti seadmeid käsitsevad või hooldavad, osaleksid koolitusel ja juhendamisel ning saaksid koolitatud operaatoriteks. Kogu seda seadet käitav, kontrolliv, hooldav või puhastav personal peab olema nõuetekohaselt koolitatud töö ja masina ohutuse osas. ENNE selle seadme kasutamist lugege kasutusjuhendis olevaid kasutusjuhendeid.

### ÜLDINE OHUTUS

Veenduge, et kõik toiteallikad on välja lülitatud, kui masinat ei kasutata. See hõlmab elektrienergiat.

Iga seadme jaoks leiate kasutusjuhendist spetsiaalsed kasutusjuhendid. Labelmate toote kasutusjuhend on toote pakendis ja selle leiate veebisaidilt [www.labelmate.com](http://www.labelmate.com) Teadke, kuidas seade töötab, ja mõistke tööprotsesse.

Tea, kuidas seadmed välja lülitada. Mõistke seadme ohutussilte

Kandke täidetava töö jaoks sobivaid isikukaitsevahendeid (NÄITA: silmakaitse, kindad, turvajalatsid jne). Veenduge, et miski, mida te kannate, ei saaks masinasse jääda.

Kõigi seadmete peal või nende ümber töötades vältige lahtiste rõivaste, ehete, pikkade juusteta juuste või liikuvate osade külge kinni jäävate sidemete, vööde, sallide või esemete kandmist. Hoidke kõiki jäsemeid liikuvate osade eest. Segadus võib põhjustada surma või raskeid vigastusi. Uute seadmete puhul kontrollige tehase pinget masinal määratud pingega. Elektrilised spetsifikatsioonid

teie masin on trükitud seadme seerianumbri sildile. Vaja on korralikult maandatud elektrit ohutuks kasutamiseks sõltumata pingenõuetest. Kasutage seadet ainult ettenähtud otstarbel.

Hoidke töötsoon vaba takistustest, mis võivad põhjustada inimese komistamise või kukkumise töötava masina poole.

Hoidke sõrmi, käsi või mõnda kehaosa masinast eemal ja liikuvate osade eest, kui masin on tegutsevad. Iga liikuvate osade ja / või elektriliste komponentidega masin võib olla potentsiaalselt ohtlik, hoolimata sellest, kui palju turvaelemente see sisaldab. Seadmete käitamise või hooldamise ajal olge tähelepanelik ja mõelge selgelt. Ole teadlik oma ümbrusko na operatsioonidest ja personalist. Olge tähelepanelik masinas kuvatavate märgutulede ja / või kasutajaliidese ekraanide suhtes ning osake reageerida. Ärge kasutage masinaid, kui olete väsinud, emotsionaalselt kannatanud või narkootikumide või alkoholi mõju all.

Tea, kus asub ESMAABI OHUTUSJAAM. Pöörlevad ja liikuvad osad on ohtlikud. Hoidke tegevuspiirkonnast eemal. Ärge kunagi pange tööpiirkonda võõrkehi. Kasutage raskete seadmete korralikke tõste- ja transpordivahendeid. Mõni tüüpi varustus võib olla väga raske. Kasutada tuleks sobivat tõsteseadet.

LABELMATE MINI-CAT ÜMBERKERIMISED MC-11 ja MC-11+ on maailma populaarseimad algtaseme etikettide ümberkerimisseadmed, mida kasutatakse koos väikeste lauaarvutite või keskmise klassi vöötkoodiprinteritega. Spetsiaalselt disainitud kahesuunalise mootoriga pakuvad need probleemideta jõudlust paljudeks aastateks usumatult madalate kuludega.

#### FUNKTSIOONID

- Maksimaalne sildirulli kaal: 3 kg
- Maksimaalne sildi laius: 125 mm
- Maksimaalne rulli läbimõõt: 220 mm
- Maksimaalne kiirus: 50 CM/SEK 76 mm südamikurulli alguses
- Väline käsuliides mudelitel „+“, mis toetab vöötkoodiprinteri otsest käivitamist/seiskamist (kontrollige ühilduvust printeri müüjaga). MC+ suudab reageerida erinevat tüüpi printeri edastatavatele signaalidele. Pange tähele, et Labelmate ei paku konkreetsete printerimudelite/liideste jaoks kohandatud ehituskaableid.

#### MÕÖTMED

- P x S x K: 220 x 305 x 195 mm
- Kaal: 5,6 KG

#### ÜLDINE

- Toide: 15VDC 1600mA
- Piiratud garantii 5 aastat, 1 aasta toiteallikale

#### TÄHTIS MÄRKUS

Eemaldage konteinerist kõik osad ja kontrollige sisu.

- Kasutusjuhend (see dokument)
- Sildi ümberkerimise seade
- Toitemoodul

Hoidke saatekonteiner ja pakend ladustamiseks ja transportimiseks alles

#### SEADISTAMINE

- Asetage MC 11 nii, et kolm (3) tagasikerimissõrme on ümberkeritavate siltide võrguga risti. MC 11 on kahesuunaline ja seda saab kasutada mõlemas suunas.
- Veenduge, et MC 11 tagaküljel asuv (ON OFF ON suund) lüliti on OFF (0) asendis.
- Sisestage toitejuhe MC 11 tagaküljel olevasse pistikupesasa.
- Ühendage AC/DC adapter sobivasse pistikupesasa. Vahelduvvoolu-/alalisvooluadapteri võib alati vooluvõrku ühendada.
- Kerijal on tagapaneelil toite ja suuna kombinatsioon (ON OFF ON Direction). Lüliti keskmine asend on "OFF" (0). Selleks, et kerimisseade töötaks paremale (kerimise tagant vaadates), vajutage toite-/suunalüliti paremnoole suunas. Kui soovite, et kerimisseade töötaks vasakule, vajutage toite-/suunalüliti vasaknoole suunas.

#### KERIA TAGASI PAPPSÜDAMIL

- Vabastage kolm (3) musta lukustushooba südamikuhoid-

iku äärikuplaadi tagaküljel.

- Haarake ühe käega eesmisest äärikuplaadist ja teise käega tagumisest äärikuplaadist. Pange tähele, et tagumisel äärikuplaadil on pöidla jaoks mugavad väljalõiked.
- Pöörake plaate vastassuundades, kuni kolm (3) südamikusõrme liiguvad kõrvuti asuvasse tsesstrisse.
- Libistage tühi papist südamik üle sõrmede, kuni see on äärikuplaadi lähedal.
- Nüüd pöörake äärikuplaate vastupidises suunas, et laiendada sõrmed vastu pappsüdamiku sisekülge. Kui hoiate äärikuid nii, et sõrmed on tihedalt vastu südamiku sisemust, liigutage üks lukustuskang asendisse LOCK. MÄRKUS. Kui üks või mitu lukustushooba on rummu vastu ja ei lukustu, tõmmake hoob üles (äärikuplaadist eemale) ja asetage see ümber.
- Nüüd liigutage ülejäänud kaks (2) lukustushooba asendisse LOCK.

#### Alustamine

Libistage papist südamik lõpuni vastu äärikuplaati.

- Tõmmake sildivõrk papisüdamikuni ja kasutage etiketiriba kinnitamiseks teibitükki.
- Vajadusel reguleerige MC 11 asendit nii, et see oleks ruudukujulise sildi teega.
- Kui kasutate APG MC reguleeritavat paberijuhikut, nihutage õlg etikettide välisserva suunamiseks ja lukustage see oma kohale.
- Asetage MC 11 (ON OFF ON Direction) lüliti asendisse ON soovitud töösuunas, vasakule või paremale.
- Käivitage printer ja jälgige, kas etiketid keritakse õigesti. Saate reguleerida kiirust/pöördemomenti, keerates masina ülaosas asuvat potentsiomeetrit, et pakkuda vastavalt soovile suuremat või väiksemat tagasikerimiss jõudu.
- Kui tagasikerimine on lõppenud, asetage MC 11 (ON OFF ON suund) lüliti asendisse OFF (0).
- Kui APG MC reguleeritav paberijuhik on kasutusel, avage lukustus ja nihutage õlg teelt välja.
- Libistage papist südamik ja haavasildid MC 11-lt maha. Te ei pea kolme (3) lukustushooba lahti keerama, välja arvatud juhul, kui soovite kasutada erineva läbimõõduga südamiku.

VÄLISJUHTIMINE, AINULT + MUDELI KOHTA MC+ saab juhtida printeriga. Kaasas on 3,5 mm (mono) pistik välise juhtimissisendi jaoks (start/stopp) ja kaasas on sobiv pesa. MC+ suudab reageerida erinevat tüüpi printeri edastatavatele signaalidele. Signaali iseloomu valimine toimub MC+ sisemise PCB 2 džemperid kaudu. Valida on neli režiimi: avatud kollektor kõrge aktiivne, avatud kollektor madal aktiivne, loogika tase kõrge aktiivne (max 10 VDC) ja loogika tase madal aktiivne (max 10 VDC). Tehaseseadet on "Avatud kogu kõrge". Muud vaikesätteid nõudmisel.

## LABELMATESSATURVALLISUUSONENSISIJAINENTAVOITTEEMME.SEURAAVATTIEDOTTARJOAVAT TURVALLISUUTTA KOSKEVIA OHJEITA KÄYTETTÄESSÄ TARRALAITTEITA.

Mikä tahansa koneesta voi tulla vaarallinen henkilöstölle, jos sitä käytetään väärin tai huolletaan huonosti. Kaikkien Labelmate-laitteita käyttävien ja ylläpitävien työntekijöiden tulee olla perehtyneitä niiden toimintaan, heidät on koulutettava ja opastettava turvallisuuteen. Suurin osa onnettomuuksista voidaan estää turvallisuustietoisuuden avulla. Labelmate-laitteiden suunnittelussa on pyritty kaikin tavoin suunnittelemaan turvallisuus ANSI: n ja muiden tarvittaessa soveltamien standardien mukaisesti. Mahdolliset vaara-alueet on suojattu mekaanisesti ja / tai sähköisesti. Turvallisuustarrat ja ohjetarrat ovat käyttäjän nähtävissä ja lähellä mahdollisia vaaroja.

### KOULUTUS JA OHJEET

Asiakkaan vastuulla on varmistaa, että kaikki henkilöstö, jonka odotetaan käyttävän tai ylläpitävän laitetta, osallistuu koulutuksiin ja kouluttajiksi. Kaikkien tätä laitetta käyttävien, tarkastavien, huoltavien tai puhdistavien henkilöstön on oltava asianmukaisesti koulutettu käytön ja koneturvallisuuden suhteen. Lue käyttöoppaasta ENNEN tämän laitteen käyttöä.

### YLEINEN TURVALLISUUS

Varmista, että kaikki virtalähteet on kytketty pois päältä, kun konetta ei käytetä. Tämä sisältää sähkövirran. Lue kunkin laitteen erityiset käyttöohjeet käyttöoppaasta. Labelmate-tuotekäsikirja sisältyy tuotteen pakkaukseen ja löytyy verkkosivustolta [www.labelmate.com](http://www.labelmate.com) Tiedä laitteen toiminta ja ymmärrä käyttöprosessit. Osaa sammuttaa laitteet. Ymmärrä laitteen turvatarrat Käytä suoritettavaan työhön soveltuvia henkilökohtaisia suojavarusteita (esim. Silmiensuojaimet, käsineet, turvakengät jne.). Varmista, että mikään käyttämästäsi ei pääse kiinni koneeseen.

Kun työskentelet kaikkien laitteiden parissa tai niiden ympärillä, vältä löysiä vaatteita, koruja, pitkiä hiuksia tai irrallisia siteitä, vöitä, huiveja tai esineitä, jotka voivat tarttua liikkuviin osiin. Pidä kaikki raajat kaukana liikkuvista osista. Takeruminen voi aiheuttaa kuoleman tai vakavan loukkaantumisen. Tarkista uusien laitteiden jännite koneessa määritetyllä jännitteellä. Sähkön tekniset tiedot koneesi on painettu laitteen sarjanumerotunnisteeseen. Tarvitaan oikein maadoitettu sähköliitäntä turvalliseen käyttöön jännitevaatimuksista riippumatta.

Käytä laitetta vain sen käyttötarkoitukseen. Pidä käyttöalue vapaa esteistä, jotka voivat aiheuttaa henkilön kompastumisen tai putoamisen kohti käyttävää konetta. Pidä sormet, kädet tai mikä tahansa ruumiinosia poissa koneesta ja kaukana liikkuvista osista, kun kone on toiminnassa. Mikä tahansa kone, jossa on liikkuvia osia ja / tai sähkökomponentteja, voi olla vaarallinen riippumatta siitä, kuinka monta turvaominaisuutta se sisältää. Pysy valppaana ja ajattele selkeästi laitetta käyttäessäsi tai huollettaessa. Ole tietoinen ympäristösi toiminnasta ja henkilökunnasta. Ole tarkkaavainen koneessa näkyviin merkkivaloihin ja / tai käyttöliittymänäyttöihin ja osaa vastata. Älä käytä koneita, jos olet väsynyt, henkisesti ahdistunut tai huumeiden tai alkoholin vaikutuksen alaisena. Tiedä missä ENSIAPUTURVALLISUUSASEMA sijaitsee. Pyörivät ja liikkuvat osat ovat vaarallisia. Pidä poissa toiminta-alueelta. Älä koskaan laita mitään vieraita esineitä toiminta-alueelle. Käytä asianmukaisia raskaiden laitteiden nosto- ja kuljetuslaitteita. Jotkin laitetyypit voivat olla erittäin raskaita. Käytä asianmukaista nostolaitetta.

LABELMATE MINI-CAT -REWILLERS MC-11 ja MC-11+ ovat maailman suosituimpia lähtötason tarrarullia, joita käytetään yhdessä pienten pöytätielokoneiden tai keskitason viivakooditulostimien kanssa. Erityisesti suunnitellun kaksisuuntaisen moottorin ansiosta ne tarjoavat häiriöttömän suorituskyvyn useiden vuosien ajan uskomattoman alhaisilla kustannuksilla.

#### OMINAISUUDET

- Tarrarullan enimmäispaino: 3 kg
- Tarran enimmäisleveys: 125 mm
- Rullan enimmäishalkaisija: 220 mm
- Maksiminopeus: 50 CM/SEC 76 mm:n ydintelan alussa
- Ulkoinen komentoliitäntä '+'-malleissa, joka tukee suoraa käynnistys-/pysäytysohjausta viivakooditulostimella (tarkista yhteensopivuus tulostimen toimittajalta). MC+ voi reagoida tulostimen erityyppisiin signaaleihin. Huomaa, että Labelmate ei toimita mukautettuja kaapeleita tiettyihin tulostinmalleihin/liitäntöihin.

#### MITAT

- L x S x K: 220 x 305 x 195 mm
- Paino: 5,6 kg

#### YLEISTÄ

- Virtalähde: 15VDC 1600mA
- Rajoitettu 5 vuoden takuu, 1 vuosi virtalähteellä

#### TÄRKEÄ ILMOITUS

Poista kaikki osat kuljetussäiliöstä ja tarkista sisältö.

- Käyttöopas (tämä asiakirja)
- Tarran kelausyksikkö
- Virtalähdemoduuli

Säilytä kuljetuskontti ja pakkaus säilytystä ja kuljetusta varten

#### PERUSTAA

- Aseta MC 11 niin, että kolme (3) kelaussormea ovat kohtisuorassa kelattavien tarrojen rainaan nähden. MC 11 on kaksisuuntainen ja sitä voidaan käyttää kumpaan tahansa suuntaan.
- Varmista, että MC 11:n takana oleva (ON OFF ON -suunta) -kytkin on OFF (0) -asennossa.
- Liitä virtajohto MC 11:n takana olevaan virtaliitäntään.
- Kytke AC/DC-sovitin sopivaan pistorasiaan. AC/DC-sovitin voidaan jättää kytkettynä aina.
- Kelaimessa on yhdistelmä teho- ja suuntakytkin (ON OFF ON Direction) takapaneelissa. Kytkimen keskiasento on "OFF" (0). Saadaksesi kelauslaitteen pyörimään oikealle (kelauslaitteen takaa katsottuna), paina virta-/suuntakytkintä oikean nuolen suuntaan. Saadaksesi kelauslaitteen pyörimään vasemmalle, paina virta-/suuntakytkintä vasemman nuolen suuntaan.

#### KEELA TAAKSEPÄIN PAHVILLA

- Löysää kolme (3) mustaa lukitusvipua ydintelineen laippalevyn takana.

• Tartu etulaippalevyyn toisella kädellä ja takalaippalevyllä toisella. Huomaa, että takalaippalevyssä on käteviä leikkauksia peukalolle.

- Pyöritä levyjä vastakkaisiin suuntiin, kunnes kolme (3) ydinsormea liikkuvat vierekkäin.
- Liu'uta tyhjä pahvisydän sormien yli, kunnes se on lähellä laippalevyä.
- Käännä nyt laippalevyjä vastakkaiseen suuntaan laajentaaksesi sormet pahviytimen sisäpuolta vasten. Kun pidät laippoja niin, että sormet ovat tiukasti ytimen sisäosaa vasten, siirrä yksi lukitusvipuista LUKITUS-asentoon. HUOMAA: Jos yksi tai useampi lukitusvipu on napaa vasten eivätkä lukkiudu, vedä vipua ylöspäin (pois laippalevystä) ja aseta se uudelleen.
- Siirrä nyt kaksi muuta (2) lukitusvipua LOCK-asentoon.

#### Päästä alkuun

Liu'uta pahvisydän kokonaan ylöspäin laippalevyä vasten.

- Vedä tarrarina pahvin ytimeen ja kiinnitä tarranauha teipillä.
- Säädä MC 11:n asentoa tarvittaessa niin, että se on suorassa etiketin polun kanssa.
- Jos käytät säädettävää APG MC -paperiohjainta, siirrä varsi paikalleen ohjataksesi tarrojen ulkoreunaa ja lukitse se paikalleen.
- Aseta MC 11 (ON OFF ON Direction) -kytkin ON-asentoon haluttuun toimintasuuntaan, vasemmalle tai oikealle.
- Käynnistä tulostin ja tarkista, että tarrat kelataan oikein. Voit säätää nopeutta/vääntömomenttia kääntämällä koneen yläosassa olevaa potentiometriä saadaksesi enemmän tai vähemmän takaisinkelausvoimaa halutulla tavalla.
- Kun kelaus on valmis, aseta MC 11 (ON OFF ON -suunta) -kytkin OFF (0) -asentoon.
- Jos APG MC:n säädettävä paperiohjain on käytössä, avaa lukitus ja siirrä varsi pois tieltä.
- Liu'uta pahvisydän ja kierretyt etiketit pois MC 11:stä. Sinun ei tarvitse löysätä kolmea (3) lukitusvipua, ellei halua käyttää halkaisijaltaan erilaista sydäntä.

ULKOINEN OHJAUS, VAIN + MALLILLE MC+:aa voidaan ohjata tulostimella. Mukana on 3,5 mm:n (mono) liitin ulkoiselle ohjaustulolle (käynnistys/pysäytys), ja mukana on vastaava liitin. MC+ voi reagoida tulostimen erityyppisiin signaaleihin. Signaalin luonteen valinta tehdään MC+:n sisäisen piirilevyn 2 jumpperin kautta. Valittavissa on neljä tilaa: Open Collector High Active, Open Collector Low Active, Logic Level High Active (Max 10VDC) & Logic Level Low Active (Max 10VDC). Tehdasasetus on "Open Collector high". Muut oletusasetukset pyynnöstä.

## ΣΤΟ LABELMATE, Η ΑΣΦΑΛΕΙΑ ΕΙΝΑΙ Η ΠΡΩΤΗ ΜΑΣ ΠΡΟΤΕΡΑΙΟΤΗΤΑ. ΟΙΑ ΚΟΛΟΥΘΕΣ ΠΛΗΡΟΦΟΡΙΕΣ ΠΑΡΕΧΟΥΝ ΟΔΗΓΙΕΣ ΓΙΑ ΤΗΝ ΑΣΦΑΛΕΙΑ ΚΑΤΑ ΤΗ ΧΡΗΣΗ ΕΞΟΠΛΙΣΜΟΥ ΕΤΙΚΕΤΩΝ.

Οποιοδήποτε κομμάτι μηχανημάτων μπορεί να γίνει επικίνδυνο για το προσωπικό όταν δεν λειτουργεί σωστά ή δεν συντηρείται σωστά. Όλοι οι υπάλληλοι που λειτουργούν και συντηρούν τον εξοπλισμό Labelmate πρέπει να είναι εξοικειωμένοι με τη λειτουργία του και θα πρέπει να είναι καλά εκπαιδευμένοι και να ενημερώνονται για την ασφάλεια. Τα περισσότερα ατυχήματα μπορούν να προληφθούν μέσω της ευαισθητοποίησης σχετικά με την ασφάλεια. Καταβάλλεται κάθε δυνατή προσπάθεια για τη μηχανική ασφάλεια στο σχεδιασμό του εξοπλισμού Labelmate σύμφωνα με τα πρότυπα που ορίζει η ANSI και άλλα που ισχύουν ανάλογα με τις ανάγκες. Οι περιοχές με πιθανό κίνδυνο προστατεύονται μηχανικά ή / και ηλεκτρικά. Οι ετικέτες ασφαλείας και τα εκπαιδευτικά αυτοκόλλητα είναι ορατά στον χειριστή και βρίσκονται κοντά σε πιθανό κίνδυνο.

### ΚΑΤΑΡΤΙΣΗ ΚΑΙ ΟΔΗΓΙΕΣ

Είναι ευθύνη του πελάτη να διασφαλίσει ότι όλο το προσωπικό που αναμένεται να χειριστεί ή να συντηρήσει τον εξοπλισμό συμμετέχει σε εκπαιδευτικές και εκπαιδευτικές συνεδρίες και να γίνει εκπαιδευμένος χειριστής. Όλο το προσωπικό που χειρίζεται, επιθεωρεί, συντηρεί ή καθαρίζει αυτόν τον εξοπλισμό πρέπει να είναι κατάλληλα εκπαιδευμένο στη λειτουργία και την ασφάλεια του μηχανήματος. ΠΡΙΝ χειρίζεστε αυτόν τον εξοπλισμό, διαβάστε τις οδηγίες λειτουργίας στο εγχειρίδιο.

### ΓΕΝΙΚΗ ΑΣΦΑΛΕΙΑ

Βεβαιωθείτε ότι όλες οι πηγές τροφοδοσίας είναι απενεργοποιημένες όταν το μηχάνημα δεν χρησιμοποιείται. Αυτό περιλαμβάνει ηλεκτρική ενέργεια.

Διαβάστε το εγχειρίδιο για τυχόν ειδικές οδηγίες λειτουργίας για κάθε κομμάτι εξοπλισμού. Το εγχειρίδιο προϊόντος Labelmate περιλαμβάνεται στη συσκευασία του προϊόντος και μπορείτε να το βρείτε στην ιστοσελίδα [www.labelmate.com](http://www.labelmate.com) Μάθετε πώς λειτουργεί ο εξοπλισμός και κατανοήστε τις διαδικασίες λειτουργίας. Μάθετε πώς να κλείσετε τον εξοπλισμό.

Κατανοήστε τις ετικέτες ασφαλείας του εξοπλισμού Φορέστε τον κατάλληλο εξοπλισμό ατομικής προστασίας για την εργασία που θα εκτελεστεί (Π.Χ. : προστασία ματιών, γάντια, παπούτσια ασφαλείας κ.λπ.). Βεβαιωθείτε ότι δεν φοράτε τίποτα που φοράτε στα μηχανήματα. Όταν εργάζεστε πάνω ή γύρω από όλο τον εξοπλισμό, αποφύγετε να φοράτε χαλαρά ρούχα, κοσμήματα, μακριά μαλλιά χωρίς περιορισμούς ή τυχόν χαλαρά γραβάτα, ζώνες, κασκόλ ή αντικείμενα που μπορεί να πιαστούν σε κινούμενα μέρη. Κρατήστε όλα τα άκρα μακριά από κινούμενα μέρη. Ο εμπλοκή μπορεί να προκαλέσει θάνατο ή σοβαρό τραυματισμό.

Για νέο εξοπλισμό, ελέγξτε την τάση της εγκατάστασης με την τάση που καθορίζεται στο μηχάνημα. Ηλεκτρικές προδιαγραφές για το μηχάνημά σας εκτυπώνεται στην ετικέτα σειριακού αριθμού. Απαιτείται σωστά γειωμένο ηλεκτρικό δοχείο για ασφαλή λειτουργία ανεξάρτητα από τις απαιτήσεις τάσης. Χρησιμοποιήστε τον εξοπλισμό μόνο για τον επιδιωκόμενο σκοπό. Διατηρήστε τη ζώνη λειτουργίας απαλλαγμένη από εμπόδια που θα μπορούσαν να προκαλέσουν ένα άτομο να ταξιδέψει ή να πέσει προς ένα χειριστήριο. Κρατήστε τα δάχτυλα, τα χέρια ή οποιοδήποτε μέρος του σώματος έξω από το μηχάνημα και μακριά από κινούμενα μέρη όταν βρίσκεται το μηχάνημα λειτουργικός. Κάθε μηχάνημα με κινούμενα μέρη ή / και ηλεκτρικά εξαρτήματα μπορεί να είναι δυνητικά επικίνδυνο, ανεξάρτητα από το πόσα χαρακτηριστικά ασφαλείας περιέχει. Μείνετε σε εγρήγορη και σκεφτείτε καθαρά κατά τη λειτουργία ή τη συντήρηση του εξοπλισμού. Να γνωρίζετε τις λειτουργίες και το προσωπικό της περιοχής σας. Προσέξτε τις ενδεικτικές λυχνίες ή / και τις οθόνες διεπαφής χειριστή που εμφανίζονται στο μηχάνημα και μάθετε πώς να αποκρίνετε.

Μην χειρίζεστε μηχανήματα εάν είστε κουρασμένοι, συναισθηματικά στενοχωρημένοι ή υπό την επήρεια ναρκωτικών ή αλκοόλ. Μάθετε πού βρίσκεται ο ΣΤΑΘΜΟΣ ΑΣΦΑΛΕΙΑΣ ΠΡΩΤΩΝ ΒΟΗΘΕΙΩΝ. Τα περιστρεφόμενα και κινούμενα μέρη είναι επικίνδυνα. Κρατήστε μακριά από την περιοχή λειτουργίας. Ποτέ μην βάζετε ξένα αντικείμενα στην περιοχή λειτουργίας.

Χρησιμοποιήστε κατάλληλες συσκευές ανύψωσης και μεταφοράς βαρέων εξοπλισμών. Ορισμένοι τύποι εξοπλισμού μπορεί να είναι εξαιρετικά βαρύ. Θα πρέπει να χρησιμοποιηθεί μια κατάλληλη συσκευή ανύψωσης.



Τα LABELMATE MINI-CAT REWINDERS MC-11 και MC-11 + είναι οι πιο δημοφιλείς μηχανές επανατύλιξης ετικετών αρχικού επιπέδου στον κόσμο που χρησιμοποιούνται σε συνδυασμό με μικρούς επιτραπέζιους ή μεσαίου εύρους εκτυπωτές γραμμωτού κώδικα. Με έναν ειδικά σχεδιασμένο αμφίδρομο κινητήρα, προσφέρουν απρόσκοπτη απόδοση για πολλά χρόνια με απίστευτο χαμηλό κόστος.

#### ΧΑΡΑΚΤΗΡΙΣΤΙΚΑ

- Μέγιστο βάρος ρολού ετικέτας: 3 KG
- Μέγιστο πλάτος ετικέτας: 125 mm
- Μέγιστη Διάμετρος Ρολού: 220 mm
- Μέγιστη ταχύτητα: 50 CM/SEC στην αρχή ενός ρολού πυρήνα 76 mm
- Μια εξωτερική διεπαφή εντολών στα μοντέλα «+» για υποστήριξη άμεσου ελέγχου start/stop από τον εκτυπωτή γραμμωτού κώδικα (ελέγξτε τη συμβατότητα με τον προμηθευτή του εκτυπωτή σας). Το MC+ μπορεί να αντιδράσει σε διαφορετικούς τύπους σημάτων που παρέχονται από τον εκτυπωτή. Λάβετε υπόψη ότι η Labelmate δεν παρέχει προσαρμοσμένα καλώδια κατασκευής σε συγκεκριμένα μοντέλα/διεπαφές εκτυπωτών.

#### ΔΙΑΣΤΑΣΕΙΣ

- Π x Β x Υ: 220 x 305 x 195 mm
- Βάρος: 5,6 KG

#### ΓΕΝΙΚΟΣ

- Τροφοδοτικό: 15VDC 1600mA
- Περιορισμένη εγγύηση 5 ετών, 1 έτος στο τροφοδοτικό

#### ΣΗΜΑΝΤΙΚΗ ΣΗΜΕΙΩΣΗ

Αφαιρέστε όλα τα εξαρτήματα από το κοντέινερ αποστολής και επαληθεύστε το περιεχόμενο.

- Εγχειρίδιο χρήστη (αυτό το έγγραφο)
- Μονάδα επανατύλιξης ετικετών
- Μονάδα τροφοδοσίας

Διατηρήστε το δοχείο αποστολής και τη συσκευασία για αποθήκευση και μεταφορά

#### ΡΥΘΜΙΣΗ

- Τοποθετήστε το MC 11 έτσι ώστε τα τρία (3) δάκτυλα προς τα πίσω να είναι κάθετα στο πλέγμα των ετικετών που πρόκειται να ξανατυλιχθούν. Το MC 11 είναι διπλής κατεύθυνσης και μπορεί να λειτουργήσει προς οποιαδήποτε κατεύθυνση.
- Βεβαιωθείτε ότι ο διακόπτης (ON OFF ON Κατεύθυνση) στο πίσω μέρος του MC 11 βρίσκεται στη θέση OFF (0).
- Εισαγάγετε το καλώδιο τροφοδοσίας στην πρίζα ρεύματος στο πίσω μέρος του MC 11.
- Συνδέστε τον μετασχηματιστή AC/DC σε κατάλληλη πρίζα. Ο μετασχηματιστής AC/DC μπορεί να παραμείνει συνδεδεμένος ανά πάσα στιγμή.
- Το Rewinder διαθέτει έναν συνδυασμό Διακόπτη

Power και Direction (ON OFF ON Direction) στον πίσω πίνακα. Η κεντρική θέση του διακόπτη είναι "OFF" (0). Για να κάνετε το Rewinder να τρέχει προς τα δεξιά (κοιτάζοντας από το πίσω μέρος του Rewinder), πατήστε το διακόπτη Power / Direction προς την κατεύθυνση του δεξιού βέλους. Για να εκτελέσετε το Rewinder προς τα αριστερά, πατήστε τον διακόπτη Power / Direction προς την κατεύθυνση του αριστερού βέλους.

#### ΤΥΛΙΕΤΕ ΠΙΣΩ ΣΕ ΠΥΡΗΝΑ ΧΑΡΤΟΝΙΟΥ

- Χαλαρώστε τους τρεις (3) μαύρους μοχλούς ασφάλισης στο πίσω μέρος της πλάκας φλάντζας συγκράτησης πυρήνα.
- Πιάστε την μπροστινή φλάντζα με το ένα χέρι και την πίσω πλάκα φλάντζας με το άλλο. Παρατηρήστε ότι η πίσω πλάκα φλάντζας έχει βολικές εγχοπές για τον αντίχειρά σας.
- Περιστρέψτε τις πλάκες σε αντίθετες κατευθύνσεις έως ότου τα τρία (3) δάκτυλα του πυρήνα μετακινηθούν προς το center το ένα δίπλα στο άλλο. • Σύρετε έναν άδειο πυρήνα από χαρτόνι πάνω από τα δάκτυλα έως ότου πλησιάσει η πλάκα φλάντζας.
- Τώρα περιστρέψτε τις πλάκες φλάντζας προς την αντίθετη κατεύθυνση για να επεκτείνετε τα δάκτυλα στο εσωτερικό του πυρήνα από χαρτόνι. Ενώ κρατάτε τις φλάντζες ώστε τα δάκτυλα να είναι σφικτά στο εσωτερικό του πυρήνα, μετακινήστε έναν από τους μοχλούς ασφάλισης στη θέση LOCK. ΣΗΜΕΙΩΣΗ: Εάν ένας ή περισσότεροι από τους μοχλούς ασφάλισης είναι στραμμένοι στην πλήμνη και δεν κλειδώνουν, τραβήξτε το μοχλό προς τα πάνω (μακριά από την πλάκα φλάντζας) και τοποθετήστε τον ξανά.
- Τώρα μετακινήστε τους άλλους δύο (2) μοχλούς ασφάλισης στη θέση LOCK.

#### Ξεκινώντας

Σύρετε τον πυρήνα από χαρτόνι μέχρι τέρμα πάνω στην πλάκα φλάντζας.

- Τραβήξτε το πλέγμα της ετικέτας στον πυρήνα από χαρτόνι και χρησιμοποιήστε ένα κομμάτι ταινίας για να ασφαλίσετε το πλέγμα της ετικέτας.
- Αν χρειάζεται, ρυθμίστε τη θέση του MC 11 ώστε να είναι τετράγωνο με τη διαδρομή της ετικέτας.
- Εάν χρησιμοποιείτε τον ρυθμιζόμενο οδηγό χαρτιού APG MC, μετακινήστε τον βραχίονα στη θέση του για να οδηγή την εξωτερική άκρη των ετικετών και ασφαλίστε τον στη θέση του.
- Τοποθετήστε το διακόπτη MC 11 (ON OFF ON Κατεύθυνση) στη θέση ON στην επιθυμητή κατεύθυνση λειτουργίας, αριστερά ή δεξιά.
- Ξεκινήστε τον εκτυπωτή και παρατηρήστε ότι οι ετικέτες επανατυλιγούνται σωστά. Μπορείτε να ρυθμίσετε την ταχύτητα/ροπή περιστρέφοντας το ποτενσιόμετρο στο πάνω μέρος του μηχανήματος για να παράσχετε περισσότερη ή λιγότερη δύναμη περιέλιξης όπως επιθυμείτε.
- Όταν ολοκληρωθεί η επανατύλιξη, τοποθετήστε το



---

διακόπτη MC 11 (ON OFF ON Κατεύθυνση) στη θέση OFF (0).

- Εάν χρησιμοποιείται ο ρυθμιζόμενος οδηγός χαρτιού APG MC, ξεκλειδώστε και απομακρύνετε τον βραχίονα.
- Σύρετε τον πυρήνα από χαρτόνι και τις ετικέτες του τραύματος από το MC 11. Δεν χρειάζεται να χαλαρώσετε τους τρεις (3) μοχλούς ασφάλισης, εκτός εάν θέλετε να χρησιμοποιήσετε έναν πυρήνα διαφορετικής διαμέτρου.

#### ΕΞΩΤΕΡΙΚΟΣ ΕΛΕΓΧΟΣ, ΜΟΝΟ ΓΙΑ + ΜΟΝΤΕΛΟ

Το MC+ μπορεί να ελεγχθεί από τον εκτυπωτή.

Παρέχεται υποδοχή 3,5 mm (μονοφωνική) για είσοδο εξωτερικού ελέγχου (start/stop) και περικλείεται μια αντίστοιχη υποδοχή. Το MC+ μπορεί να αντιδράσει σε διαφορετικούς τύπους σημάτων που παρέχονται από τον εκτυπωτή. Η επιλογή της φύσης του σήματος γίνεται μέσω 2 jumper στο εσωτερικό PCB MC+.

Τέσσερις λειτουργίες μπορούν να επιλεγούν: Open Collector High Active, Open Collector Low Active, Logic Level High Active (Max 10VDC) & Logic Level Low Active (Max 10VDC). Η εργοστασιακή ρύθμιση είναι "Open Collector high". Άλλη προεπιλεγμένη ρύθμιση κατόπιν αιτήματος.

תיוות תרבח לש דויצב שומיש תעב תוחיטבל תויחנה קפסמ אבה עדימה. ונלש תויפידעה רדס שארב איה תוחיטב תיוותה תרבח לצא

תוחיטב אשונב בטיה סכרדהלו מרישכהל שיו ותלועפ תא ריכהל סיכירצ Labelmate דויצ תא סיקזחתמו סיליעפמה סידבועה לכ תוחיטבל תועדומ תועצמאב העינמל תונתינ תונואתה בור הנכס ירוזא. ררוצל סאתהב סילחה סירחאו ANSI ידי לע ועבקנש סינקתל סאתהב Labelmate דויצ ונכתב תוחיטב סדנהל קמאמ לכ השענ תירשפא הנכס לכל דומסב תומקומו ליעפמה יניעל תוארנ תוארוה תוקבדמו תוחיטב תויוות. תילמשח וא / ו תינכמ סינגומ תילאיצנטופ

### הכרדהו הכרדה

לכ. סינמואמ סיליעפמל וכפהיו הכרדהו הכרדה תושיגפב ופתתשי דויצה תא קזחתל וא ליעפהל ופצישי יופצה ישנא לכש חיטבהל חוקלה תוירחאב ארק, הז דויצ תלעפה ינפל. הנוכמה תוחיטבבו לועפתב יוארכ סינמואמ תויהל סיבייח הז דויצ סיקנמ וא סילפטמ, סיקדוב, סיליעפמה תווצה ישנא קירדמב הלעפה תוארוה תא

### יללכ וןחטיב

למשח ללכ הז. שומישב הניא הנוכמה רשאכ סייובכ למשחה תורוקמ לכש אדו. [www](http://www.labelmate.com). רתאב אצמנו רצומה תזיראב לולכ Labelmate תרבח לש רצומה קירדמ. דויצ לכל תודחוימ תוילועפת תוארוה לכל קירדמה תא ארק [labelmate.com](http://labelmate.com) הלעפה יכילהת תא ויבמו דקפתמ דויצה דציכ עד דויצה תא רוגסל דציכ עד דויצה תוחיטב תויוות תא ובה ספתיהל לוכי אל שבול התאש רבד שושש אדו. (' וכו תוחיטב ילענ, תופכ, סייניע תנגה: EX) הדובעה עוציבל סיאתמה ישיאה ונמה דויצ תא שבל תונוכמ תורוגח, תועוצר תובינע לכ וא, וסורמ יתלבו רורא רעיש, מיטישכת, סייפור סידגב שובללמ ענמיה, וביבסמ וא דויצה לכ לע דבוע התא רשאכ השק העיצפל וא תוומל סורגל הלולע תוכבתסה. סיענ סיקלחמ סייפנה לכ תא קחרה. סיענ סיקלחב ספתיהל סילולעה סיטירפ וא ספייעצ רובע סיימשח סיטרפמ. הנוכמב ויוצמה חתמה סע לעפמה חתמ תא קודב, שדח דויצ רובע עקרוקמ ילמשח עקש שרדנ. הנוכמה לש ירודיסה רפסמה גת לע תספדומ קלש הנוכמה חתמה תושירדל רשק אלל החוטב הלעפהל תדעוימה ותרטמל קר דויצב שמתשה הלעפה תנוכמ רבעל לופיל וא עוסנל סדאל סורגל סילולעה סילושכממ יקנ הלעפה רוזא לע רומש תאצמנ הנוכמה רשאכ סיענ סיקלחמ קחרהו הנוכמל קוחמ קוגהמ קלח לכ וא סיידיה, תועבצאה תא קחרה הלעפה תוריהבב בושחו ינרע ראשיה. הליכמ איה תוחיטב תונוכת המכ הנשמ אלו תנוכסמ תויהל הלולע סיימשח סיביכר וא / ו סיענ סיקלח סע הנוכמ לכ סיגצומה ליעפמה קשממ יכסמל וא / ו יוויח תורונל סיבושק ויה. סכתביבסב סידבועה תווצלו לועפתל סיעדומ ויה. ותוריש וא דויצה תלעפה תעב ביגהל דציכ ועדו הנוכמב לווהכלא וא סימס תעפשהב וא תישגר הקוצמב, קיייע התא סא תונוכמ ליעפת לא הנושאררה הרזעה תוחיטב תנחת תמקוממ נכיה עד הלעפה רוזאל רז קפח סינכת לא סלועל. הלעפה חטש לע רומש. סינכוסמ סיענו סיבבותסמ סיקלח סיאתמ המרה רישכמב שמתשהל שי. דחוימב סידבכ תויהל סילוכי דויצ לש סימיוסמ סיגוס. דבכ דויצל סימאיתמ עונישו המרה ירישכמב שמתשה



HUNGARIAN

## ALABELMATE-NÁL A BIZTONSÁGAZ ELSŐ SZÁMÚ PRIORITÁSUNK AZ ALÁBBI INFORMÁCIÓKÚT MUTATÁST NYÚJTANAK A CÍMKESZERKEZETEK HASZNÁLATÁNAK BIZTONSÁGÁHOZ.

Bármely gép nem megfelelő üzemeltetés vagy rossz karbantartás esetén veszélyes lehet a személyzet számára. A Labelmate berendezéseket üzemeltető és karbantartó összes alkalmazottnak ismernie kell annak működését, alaposan ki kell képezni és oktatni kell őket a biztonságról. A legtöbb baleset a biztonságtudatosság révén megelőzhető.

Minden erőfeszítést megtettünk a biztonság érdekében a Labelmate berendezések tervezésében, az ANSI és más szükség szerint alkalmazandó szabványok szerint. A potenciálisan veszélyeztetett területeket mechanikusan és / vagy elektromosan védik. A biztonsági címkék és az oktató matricák a kezelő számára láthatóak, és minden lehetséges veszély közelében található.

### KÉPZÉS ÉS UTASÍTÁS

Az ügyfél felelőssége annak biztosítása, hogy minden olyan személyzet, akitől elvárják a berendezés üzemeltetését vagy karbantartását, részt vegyen képzési és oktatási foglalkozásokon, és képzett kezelővé váljon. A berendezést üzemeltető, ellenőrző, szervizelő vagy tisztító személyzetnek megfelelően képzettnek kell lennie a működés és a gép biztonsága terén. A berendezés üzemeltetése előtt olvassa el a kézikönyv használati utasítását.

### ÁLTALÁNOS BIZTONSÁG

Győződjön meg arról, hogy minden áramforrás ki van kapcsolva, ha a gépet nem használják. Ide tartozik az elektromos áram. Olvassa el a kézikönyvet az egyes berendezésekre vonatkozó speciális üzemeltetési utasításokról. A Labelmate termékkézikönyv a termék csomagolásában található, és a [www.labelmate.com](http://www.labelmate.com) weboldalon található. Ismerje a berendezés működését és megértse a működési folyamatokat.

Tudja, hogyan állítsa le a berendezést. Ismerje meg a berendezés biztonsági címkéit.

Viseljen az elvégzendő munkához megfelelő egyéni védőfelszerelést (EX: szemvédő, kesztyű, biztonsági cipő stb.).

Ügyeljen arra, hogy semmi, amit visel, ne ragadjon bele a gépbe. Ha minden felszerelésen vagy annak körül dolgozik, kerülje a laza ruházat, ékszerek, féktelen hosszú haj, vagy bármilyen laza nyakkendő, öv, sál vagy árucikk viselését, amelyek megakadhatnak a mozgó alkatrészekben. Tartsa távol az összes végtagot a mozgó alkatrészekről. Az összefonódás halált vagy súlyos sérülést okozhat.

Új berendezéseknél ellenőrizze a berendezés feszültségét a gépen megadott feszültséggel. A a gépe a gép sorozatszámának címkéjére van nyomtatva. Megfelelően földelt elektromos csatlakozóra van szükség a biztonságos üzemeltetéshez, függetlenül a feszültségigénytől. A berendezést csak rendeltetésszerűen használja. Tartsa mentesen a kezelési zónát olyan akadályoktól, amelyek miatt egy személy elakadhat vagy leeshet egy működő gép felé. Tartsa távol az ujjakat, a kezét vagy a test bármely részét a géptől és távol a mozgó alkatrészekről, amikor a gép van üzemeltetési. Bármely gép mozgó alkatrészekkel és / vagy elektromos alkatrészekkel potenciálisan veszélyes lehet, függetlenül attól, hogy hány biztonsági funkciót tartalmaz. A berendezés üzemeltetése vagy szervizelése közben maradjon éber és gondolkodjon tisztán. Legyen tisztában a környezetében lévő műveletekkel és személyzettel. Legyen figyelmes a gépen megjelenő jelzőfényekre és / vagy a kezelőfelület képernyőire, és tudja, hogyan reagáljon.

Ne üzemeltessen gépeket, ha fáradt, érzelmi nehézségekkel küzd vagy kábítószer vagy alkohol hatása alatt áll.

Tudja meg, hol található az ELSŐSEGÉLY BIZTONSÁGI ÁLLOMÁS. A forgó és mozgó alkatrészek veszélyesek. Tartsa távol a kezelőterülettől. Soha ne helyezzen idegen tárgyakat a működési területre. Használjon megfelelő emelő- és szállítóeszközöket nehéz gépekhez. Bizonyos típusú berendezések rendkívül nehézek lehetnek. Megfelelő emelőeszközt kell használni.

**CÍMKÉZETES MINI-CAT TECSÉRLŐK** Az MC-11 és MC-11+ a világ legnépszerűbb belépő szintű címketekercselői, amelyek kis asztali vagy közepkategóriás vonalkódnymotatókkal együtt használhatók. Speciálisan kialakított kétirányú motorjukkal sok éven át problémamentes teljesítményt nyújtanak, hihetetlenül alacsony költséggel.

#### JELLEMZŐK

- Maximális címketekercs tömeg: 3 kg
- Maximális címkeszélesség: 125 mm
- Maximális tekercsátmérő: 220 mm
- Maximális sebesség: 50 CM/SEC egy 76 mm-es magtekercs elején
- Külső parancsinterfész a „+” modelleken, amely támogatja a vonalkódnymotató általi indítás/leállítás közvetlen vezérlését (ellenőrizze a kompatibilitást a nyomtató gyártójával). Az MC+ képes reagálni a nyomtató által szolgáltatott különböző típusú jelekre. Kérjük, vegye figyelembe, hogy a Labelmate nem biztosít egyedi összeállítású kábeleket bizonyos nyomtatómodellekhez/interfészekhez.

#### MÉRETEK

- Szé x Mé x Ma: 220 x 305 x 195 mm
- Súly: 5,6 kg

#### TÁBORNOK

- Tápellátás: 15VDC 1600mA
- 5 év korlátozott garancia, 1 év a tápegységre

#### FONTOS FIGYELMEZTETÉS

Távolítson el minden alkatrészt a szállítótartályból, és ellenőrizze a tartalmát.

- Felhasználói kézikönyv (ez a dokumentum)
- Címke-visszacsevélő egység
- Tápegység modul

Őrizze meg a szállítótartályt és a csomagolást tároláshoz és szállításhoz

#### BEÁLLÍT

- Helyezze el az MC 11-et úgy, hogy a három (3) visszatekerceselő ujj merőleges legyen a visszatekerendő címkék szövedékére. Az MC 11 kétirányú, és mindkét irányban működtethető.
- Ellenőrizze, hogy az MC 11 hátulján található (BE KI BE irány) kapcsoló KI (0) állásban van-e.
- Dugja be a tápkábelt az MC 11 hátulján lévő tápcsatlakozóba.
- Csatlakoztassa az AC/DC adaptert egy megfelelő elektromos aljzathoz. Az AC/DC adaptert mindig csatlakoztatva hagyhatja.
- Az újratekerceselőnek van egy bekapcsoló- és iránykapcsolója (BE KI BE irány) a hátsó panelen. A kapcsoló középső állása „OFF” (0). Ahhoz, hogy az újratekerceselőt jobbra fusson (az visszatekerceselő hátuljáról nézve), nyomja meg a bekapcsoló-/iránykapcsolót a jobbra nyíl irányába. Ahhoz, hogy a visszatekerceselőt balra fusson, nyomja meg a bekapcsoló/iránykapcsolót a balra nyíl irányába.

#### TECSÉSE VISSZA EGY KARTONMAGRA

- Lazítsa meg a három (3) fekete rögzítőkart a magtartó karimalemez hátulján.
- Egyik kezével fogja meg az elülső karimalemezt, a másikkal pedig a hátsó karimalapot. Figyelje meg, hogy a hátsó karimalapon kényelmes kivágások találhatók a hüvelykujj számára.
- Forgassa el a lemezeket ellentétes irányba, amíg a három (3) magujj el nem mozdul egymás melletti centire.
- Csúszasson egy üres kartonmagot az ujjakon, amíg közel nem ér a karimalaphoz.
- Most forgassa el a karimalemezeket az ellenkező irányba, hogy az ujjak kitáguljanak a kartonmag belsejében. Amíg a karimákat úgy tartja, hogy az ujjak szorosan a mag belsejéhez simuljanak, mozgassa az egyik reteszelőkart LOCK helyzetbe. **MEGJEGYZÉS:** Ha egy vagy több reteszelőkart a kerékagynak ütközik, és nem reteszelődik, húzza fel a kart (el a karimalemeztől), és helyezze vissza.
- Most mozgassa a másik két (2) reteszelőkart LOCK helyzetbe.

#### Elkezdeni

Csúsztassa a kartonmagot teljesen felfelé a karimalaphoz.

- Húzza a címkeszalagot a kartonmaghoz, és egy szalagdarabbal rögzítse a címkeszalagot.
- Ha szükséges, állítsa be az MC 11 helyzetét úgy, hogy az négyzet alakú legyen a címke útvonalával.
- Ha az APG MC állítható papírvetítőt használja, mozgassa a kart a megfelelő helyzetbe, hogy megigazítsa a címkék külső szélét, és rögzítse a helyére.
- Helyezze az MC 11 (BE KI BE irány) kapcsolót ON állásba a kívánt működési irányba, balra vagy jobbra.
- Indítsa el a nyomtatót, és figyelje meg, hogy a címkék feltekerése megfelelően történik-e. A sebességet/nyomatékot a gép felső részén található potenciométer elforgatásával állíthatja be, hogy tetszőlegesen nagyobb vagy kisebb visszatekerési erőt biztosítson.
- Amikor a visszacsévélés befejeződött, állítsa az MC 11 (BE KI BE irány) kapcsolót OFF (0) helyzetbe.
- Ha az APG MC állítható papírvetítőt használja, oldja fel, és távolítsa el a kart.
- Csúsztassa le a kartonmagot és a tekerceselt címkéket az MC 11-ről. Nem kell meglazítania a három (3) reteszelőkart, hacsak nem szeretne más átmérőjű magot használni.

**KÜLSŐ VEZÉRLÉS, CSAK + MODELLHEZ** Az MC+ a nyomtatóval vezérelhető. Egy 3,5 mm-es (mono) csatlakozó található a külső vezérlőbemenethez (start/stop), és egy megfelelő jack csatlakozó található. Az MC+ képes reagálni a nyomtató által szolgáltatott különböző típusú jelekre. A jel jellegének kiválasztása az MC+ belső PCB-n található 2 jumperen keresztül történik. Négy mód választható: Nyitott kollektor magas aktív, nyitott kollektor alacsony aktív, logikai szint magas aktív (max 10 VDC) és logikai szint alacsony aktív (max 10 VDC). A gyári beállítás az „Open Collector high”. Egyéb alapértelmezett beállítás kérésre.

---

LATVIAN

## LABELMATE, DROŠĪBAIRMŪS UPRIORITĀTĒNUMURVIENS. ŠĪ INFORMĀCIJAS NIEDZ DROŠĪBAS PAMĀT- NOSTĀDNES, LIETOJOT ETIĶETES.

Jebkura mašīna var kļūt bīstama personālam, ja to nepareizi ekspluatē vai slikti uztur. Visiem darbiniekiem, kas lieto un uztur Labelmate aprīkojumu, ir jāpārzina tā darbība, un viņiem jābūt rūpīgi apmācītiem un apmācītiem par drošību. Lielāko daļu negadījumu var novērst, apzinoties drošību. Ir pieliktas visas pūles, lai izstrādātu Labelmate aprīkojuma drošību atbilstoši ANSI un citiem nepieciešamajiem standartiem. Potenciālo apdraudējumu zonas ir mehāniski un / vai elektriski aizsargātas. Drošības etiķetes un instrukciju uzlīmes ir redzamas operatoram un atrodas netālu no iespējamās briesmām.

### APMĀCĪBA UN INSTRUKCIJA

Klienta pienākums ir nodrošināt, lai viss personāls, no kura paredzēts darboties vai uzturēt iekārtu, piedalītos apmācības un instruktāžas sesijās un kļūtu par apmācītiem operatoriem. Visam personālam, kas lieto, pārbauda, apkalpo vai tīra šo aprīkojumu, jābūt atbilstoši apmācītam darba un mašīnu drošības jomā. PIRMS šīs ierīces lietošanas izlasiet lietošanas instrukciju rokasgrāmatā.

### VISPĀRĪGA DROŠĪBA

Pārliecinieties, ka visi barošanas avoti ir izslēgti, kad mašīna netiek lietota. Tas ietver elektrisko strāvu. Izlasiet rokasgrāmatu, lai iegūtu īpašas ekspluatācijas instrukcijas katram aprīkojumam. Labelmate produkta rokasgrāmata ir iekļauta produkta iepakojumā un atrodama vietnē [www.labelmate.com](http://www.labelmate.com). Zināt, kā iekārta darbojas, un izprast darbības procesus. Zināt, kā izslēgt aprīkojumu. Izprotiet aprīkojuma drošības etiķetes. Veicamajam darbam valkājiet piemērotus individuālos aizsardzības līdzekļus (EX: acu aizsardzība, cimdi, drošības apavi utt.). Pārliecinieties, ka nekas, ko nēsājat, nevarētu iekļūt mašīnā.

Strādājot ar visu aprīkojumu vai ap to, izvairieties valkāt vaļīgu apģērbu, rotaslietas, nepiesprādzētus garus matus vai jebkādas vaļīgas saites, jostas, šalles vai izstrādājumus, kas var būt aizķerti kustīgās daļās. Turiet visas ekstremitātes prom no kustīgajām daļām. Sapinšanās var izraisīt nāvi vai smagus ievainojumus. Jauno aprīkojumu pārbaudiet iekārtas spriegumu ar mašīnā norādīto spriegumu. Elektriskās specifikācijas jūsu mašīna ir uzdrukāta uz iekārtas sērijas numura zīmes. Nepieciešama pareizi iezemēta elektriskā tvertne drošai ekspluatācijai neatkarīgi no sprieguma prasībām.

Izmantojiet iekārtu tikai paredzētajam mērķim. Glabājiet darba zonu bez šķēršļiem, kas varētu izraisīt cilvēka pakļupšanu vai nokrišanu pret darbināmo mašīnu. Turiet pirkstus, rokas vai jebkuru ķermeņa daļu ārpus mašīnas un prom no kustīgajām daļām, kad mašīna atrodas darbības jomā. Jebkura mašīna ar kustīgām daļām un / vai elektriskām sastāvdaļām var būt potenciāli bīstama neatkarīgi no tā, cik daudz tajā ir drošības elementu. Darbojoties vai apkalpojot aprīkojumu, esiet modrs un skaidri domājiet. Esiet informēts par operācijām un personālu savā apkārtnē. Esiet uzmanīgs pret mašīnā parādītajām indikatora gaismām un / vai operatora saskarnes ekrāniem un zināt, kā reaģēt.

Nelietojiet mehānismus, ja esat noguris, emocionāli nomākts vai esat narkotiku vai alkohola reibumā. Ziniet, kur atrodas PIRMĀS PALĪDZĪBAS DROŠĪBAS STACIJA. Rotējošās un kustīgās daļas ir bīstamas. Nepieļaujiet darbības zonu. Nekad nelieciet svešķermeņus darbības zonā. Smagām iekārtām izmantojiet atbilstošas pacelšanas un transportēšanas ierīces. Daži aprīkojuma veidi var būt ļoti smagi. Būtu jāizmanto piemērota pacelšanas ierīce.

LABELMATE MINI-CAT pārtinēji MC-11 un MC-11+ ir pasaulē populārākie sākuma līmeņa uzlīmju pārtinēji, kas lietojami kopā ar maziem galddatoru vai vidēja līmeņa svītrkodu printeriem. Ar īpaši izstrādātu divvirzienu motoru tie piedāvā bezproblēmu veiktspēju daudzus gadus par neticami zemām izmaksām.

#### IESPĒJAS

- Maksimālais etiķetes ruļļa svars: 3 kg
- Maksimālais etiķetes platums: 125 mm
- Maksimālais ruļļa diametrs: 220 mm
- Maksimālais ātrums: 50 CM/SEK 76 mm serdes ruļļa sākumā
- Ārējais komandu interfeiss "+" modeļos, lai atbalstītu tiešu vadību palaišanas/apturēšanas režīmā, ko veic svītrkoda printeris (pārbaudiet saderību ar printera pārdevēju). MC+ var reaģēt uz dažāda veida signāliem, ko nodrošina printeris. Lūdzu, ņemiet vērā, ka Labelmate nenodrošina pielāgotus kabelus konkrētiem printeru modeļiem/saskarnēm.

#### IZMĒRI

- P x D x A: 220 x 305 x 195 mm
- Svārs: 5,6 KG

#### VISPĀRĪGI

- Barošanas avots: 15VDC 1600mA
- Ierobežotā 5 gadu garantija, 1 gads barošanas avotam

#### SVARĪGA PIEZĪME

Izņemiet visas detaļas no transportēšanas konteinerā un pārbaudiet saturu.

- Lietotāja rokasgrāmata (šis dokuments)
- Etiķešu pārtišanas iekārta
- Barošanas modulis

Saglabājiet transportēšanas konteineru un iepakojumu uzglabāšanai un transportēšanai

#### UZSTĀDĪT

- Novietojiet MC 11 tā, lai trīs (3) attīšanas pirksti būtu perpendikulāri pārtināmo etiķešu tīklam. MC 11 ir divvirzienu, un to var darbināt jebkurā virzienā.
- Pārbaudiet, vai (ON OFF ON virziens) slēdzis MC 11 aizmugurē ir pozīcijā OFF (0).
- Ievietojiet strāvas padeves vadu strāvas kontaktligzdā MC 11 aizmugurē.
- Pievienojiet maiņstrāvas/līdzstrāvas adapteri piemērotai elektrības kontaktligzdai. Maiņstrāvas/līdzstrāvas adapteri vienmēr var atstāt pieslēgtu.
- Pārtinējam ir kombinētais jaudas un virziena (ON OFF ON Direction) slēdzis aizmugurējā panelī. Slēdža centra pozīcija ir "OFF" (0). Lai pārtinējs darbotos pa labi (skatoties no pārtinēja aizmugures), nospiediet barošanas/virziena slēdzi labās bultiņas virzienā. Lai pārtinējs darbotos pa kreisi, nospiediet barošanas/virziena slēdzi kreisās bultiņas virzienā.

#### ATTĪST UZ KARTONA serdeni

- Atbrīvojiet trīs (3) melnās bloķēšanas sviras serdena turētāja atloka plāksnes aizmugurē.
- Ar vienu roku satveriet priekšējo atloka plāksni, bet ar otru – aizmugures atloka plāksni. Ņemiet vērā, ka aizmugurējā atloka plāksnē ir ērti izgriezumi īkšķim.
- Pagrieziet plāksnes pretējos virzienos, līdz trīs (3) serdes pirksti virzās uz centru, kas atrodas blakus viens otram.
- Pārbīdīet tukšo kartona serdi pāri pirkstiem, līdz tas ir tuvu atloka plāksnei.
- Tagad pagrieziet atloka plāksnes pretējā virzienā, lai paplašinātu pirkstus pret kartona serdes iekšpusi. Kamēr jūs turat atlokus tā, lai pirksti būtu cieši pret serdes iekšpusi, pārvietojiet vienu no bloķēšanas svirām pozīcijā LOCK. PIEZĪME. Ja viena vai vairākas bloķēšanas sviras ir vērstas pret rumbu un tās nenobloķējas, pavelciet sviru uz augšu (projām no atloka plāksnes) un novietojiet to no jauna.
- Tagad pārvietojiet pārējās divas (2) bloķēšanas sviras pozīcijā LOCK.

#### Darba sākšana

Pabīdīet kartona serdi līdz galam uz augšu pret atloka plāksni.

- Pievelciet uzlīmju tīklu līdz kartona serdenim un izmantojiet lentes gabalu, lai nostiprinātu etiķešu tīklu.
- Ja nepieciešams, noregulējiet MC 11 pozīciju tā, lai tas būtu kvadrātā ar etiķetes ceļu.
- Ja izmantojat APG MC regulējamo papīra vadotni, pārvietojiet roku, lai virzītu uzlīmju ārējo malu, un nofiksējiet to vietā.
- Novietojiet MC 11 (ON OFF ON virziens) slēdzi ON pozīcijā vēlamajā darbības virzienā, pa kreisi vai pa labi.
- Iedarbiniet printeri un ievērojiet, vai uzlīmes tiek pārtītas pareizi. Varat regulēt ātrumu/griezmes momentu, pagriežot potenciometru mašīnas augšējā daļā, lai pēc vajadzības nodrošinātu lielāku vai mazāku attīšanas spēku.
- Kad attīšana ir pabeigta, novietojiet MC 11 (ON OFF ON virziens) slēdzi OFF (0) pozīcijā.
- Ja tiek izmantota APG MC regulējamā papīra vadotne, atbloķējiet un pārvietojiet roku.
- Nobīdīet kartona serdi un uztītās uzlīmes no MC 11. Jums nav jāatlaiž trīs (3) bloķēšanas sviras, ja vien nevēlaties izmantot cita diametra serdi.

ĀRĒJĀ VADĪBA, TIKAI + MODELIS MC+ var vadīt ar printeri. Tiek nodrošināts 3,5 mm (mono) savienotājs ārējai vadības ieejai (start/stop), un ir pievienota atbilstoša ligzda. MC+ var reaģēt uz dažāda veida signāliem, ko nodrošina printeris. Signāla rakstura izvēle tiek veikta, izmantojot 2 džemperus uz MC+ iekšējās PCB. Ir atlasāmi četri režīmi: atvērtais kolektors, augsts aktīvs, atvērtais kolektors zems aktīvs, loģikas līmenis augsts aktīvs (maks. 10 VDC) un loģikas līmenis zems aktīvs (maks. 10 VDC). Rūpnīcas iestatījums ir "Open Collector high". Cits noklusējuma iestatījums pēc pieprasījuma.



## LABELMATESAUGUMASYRASVARBIAUSIASMŪSŪPRIORITETAS.ŠIOJEINFORMACIJOJEPATEIKIAMOS SAUGOS, NAUDOJANT ETIKETĖS ĮRANGĄ, GAIRĖS.

Bet kuri mašina gali tapti pavojinga personalui, jei ji netinkamai eksploatuojama ar blogai prižiūrima. Visi darbuotojai, dirbantys ir prižiūrintys „Labelmate“ įrangą, turėtų būti gerai susipažinę su jos veikimu, būti kruopščiai apmokyti ir mokytis saugos. Daugelio nelaimingų atsitikimų galima išvengti per sąmoningumą saugos srityje. Buvo dedamos visos pastangos, kad būtų sukurta „Labelmate“ įrangos konstrukcija pagal ANSI ir kitų, jei reikia, standartų nustatytus standartus. Potencialaus pavojaus zonos yra mechaniškai ir (arba) elektra apsaugotos. Saugos etiketės ir instrukcijos lipdukai yra matomi operatoriui ir yra šalia bet kokio galimo pavojaus.

### MOKYMAS IR INSTRUKCIJA

Klientas yra atsakingas už tai, kad visi darbuotojai, kurie, tikimasi, valdys ar prižiūrės įrangą, dalyvaus mokymuose ir instrukcijose ir taps apmokytais operatoriais. Visi darbuotojai, dirbantys, tikrinantys, aptarnaujantys ar valantys šią įrangą, turi būti tinkamai apmokyti eksploatuoti ir saugiai dirbti. PRIEŠ naudodami šią įrangą, perskaitykite naudojimo instrukciją, pateiktą vadove.

### BENDRA SAUGA

Įsitikinkite, kad visi maitinimo šaltiniai yra išjungti, kai mašina nenaudojama. Tai apima elektros energiją. Perskaitykite kiekvienos įrangos specialių naudojimo instrukcijų vadovą. „Labelmate“ produkto vadovas yra produkto pakuotėje ir jį galima rasti svetainėje [www.labelmate.com](http://www.labelmate.com) Žinoti, kaip veikia įranga, ir suprasti veikimo procesus. Žinokite, kaip išjungti įrangą. Supraskite įrangos saugos etiketes

Atlikdami darbą dėvėkite tinkamas asmenines apsaugos priemones (Pvz. : akių apsauga, pirštinės, apsauginiai bateliai ir kt.). Įsitikinkite, kad niekas, ką dėvite, negali pakliūti į mašiną. Dirbdami su visa įranga ar šalia jos, venkite dėvėti laisvus drabužius, papuošalus, nevaržomus ilgus plaukus ar palaidus kaklaraiščius, diržus, šalikus ar daiktus, kurie gali būti įstrigę judančiose dalyse. Laikykite visas galūnes nuo judančių dalių. Susipainiojimas gali sukelti mirtį ar sunkius sužalojimus. Jei reikia naujos įrangos, patikrinkite įrenginio įtampą pagal mašinoje nurodytą įtampą. Elektros specifikacijos- jūių mašina atspausdinta ant mašinos serijos numerio etiketės. Reikalingas tinkamai įžemintas elektros lizdas saugiam naudojimui, neatsižvelgiant į įtampos reikalavimus. Įrangą naudokite tik pagal paskirtį.

Valdymo zonoje neturi būti kliūčių, dėl kurių žmogus gali pakliūti ar nukristi link veikiančios mašinos. Pirštais, rankomis ar bet kuria kūno dalimi laikykite mašiną ir toliau nuo judančių dalių, kai mašina yraveikiantis. Bet kuri mašina su judančiomis dalimis ir (arba) elektriniais komponentais gali būti pavojinga, nesvarbu, kiek joje yra saugos funkcijų. Būkite budrūs ir aiškiai mąstykite dirbdami ar prižiūradami įrangą. Žinokite apie operacijas ir personalą savo aplinkoje. Būkite dėmesingi mašinoje rodomoms indikatorių lemputėms ir (arba) operatoriaus sąsajos ekranams ir mokėkite reaguoti.

Nenaudokite mechanizmų, jei esate pavargęs, emociškai sunerimęs arba apsvaigęs nuo narkotikų ar alkoholio. Žinokite, kur yra PIRMOSIOS PAGALBOS SAUGOS STOTIS. Besisukančios ir judančios dalys yra pavojingos. Laikykite atokiau nuo veikimo srities. Niekada nedėkite jokių pašalinių daiktų į veikimo sritį. Sunkiajai įrangai naudokite tinkamus kėlimo ir gabenimo įtaisus. Kai kurių tipų įranga gali būti ypač sunki. Reikėtų naudoti tinkamą kėlimo įtaisą.



LABELMATE MINI-CAT pervyniotuvai MC-11 ir MC-11+ yra populiariausi pasaulyje pradinio lygio etikečių pervyniotuvai, naudojami kartu su mažais stalniais arba vidutinės klasės brūkšninių kodų spausdintuvais. Su specialiai sukurtu dviejų krypčių varikliu, jie daugelį metų veikia be problemų už neįtikėtinai mažą kainą.

#### FUNKCIJOS

- Maksimalus etiketės ritinio svoris: 3 kg
- Maksimalus etiketės plotis: 125 mm
- Maksimalus ritinio skersmuo: 220 mm
- Maksimalus greitis: 50 CM/SEK 76 mm šerdies ritinio pradžioje
- Išorinė komandų sąsaja „+“ modeliuose, palaikanti tiesioginį paleidimą/sustabdymą brūkšninio kodo spausdintuvu (patikrinkite suderinamumą su spausdintuvo pardavėju). MC+ gali reaguoti į įvairių tipų spausdintuvo teikiamus signalus. Atkreipkite dėmesį, kad „Labelmate“ neteikia pasirinktinių laidų, skirtų konkreitiems spausdintuvų modeliams / sąsajoms.

#### MATMENYS

- P x S x A: 220 x 305 x 195 mm
- Svoris: 5,6 KG

#### BENDROJI

- Maitinimas: 100-240VAC- 50-60Hz., Išėjimas 15VDC
- Ribota 5 metų garantija, 1 metai maitinimo šaltiniu

#### SVARBUS PASTEBĖJIMAS

Išimkite visas dalis iš transportavimo konteinerio ir patikrinkite turinį.

- Vartotojo vadovas (šis dokumentas)
- Etikečių pervyniojimo įrenginys
- Maitinimo modulis

Siuntimo konteinerį ir pakuotę išsaugokite saugojimui ir transportavimui

#### NUSTATYMAS

- Padėkite MC 11 taip, kad trys (3) atsukimo pirštai būtų statmenai pervyniojamų etikečių juostai. MC 11 yra dvikryptis ir gali būti valdomas bet kuria kryptimi.
- Patikrinkite, ar MC 11 galinėje dalyje esantis (ON OFF ON kryptis) jungiklis yra OFF (0) padėtyje.
- Įkiškite maitinimo laidą į maitinimo lizdą MC 11 galinėje dalyje.
- Įjunkite kintamosios srovės/nuolatinės srovės adapterį į tinkamą elektros lizdą. Kintamosios srovės/nuolatinės srovės adapterį galima visada palikti įjungtą.
- Pervyniotuvas turi galios ir krypties kombinaciją (ON OFF ON kryptis) galiniame skydelyje. Centrinė jungiklio padėtis yra „OFF“ (0). Norėdami, kad pervyniotuvas veiktų į dešinę (žiūrint iš užpakalinės pervyniotuvo pusės), paspauskite maitinimo / krypties jungiklį rodyklės dešininę kryptimi. Norėdami, kad pervyniotuvas veiktų į kairę, paspauskite maitinimo / krypties jungiklį kairiosios rodyklės kryptimi.

#### ATSUKITE ATGAL KARTONĄ

- Atlaisvinkite tris (3) juodas užrakinimo svirtis, esančias pagrindinio laikiklio flanšo plokštės gale.
- Viena ranka suimkite priekinę flanšo plokštę, o kita – už galinę flanšo plokštę. Atkreipkite dėmesį, kad galinėje flanšo plokštėje yra patogios išpjovos nykščiui.
- Sukite plokštes priešingomis kryptimis, kol trys (3) šerdies pirštai pasislinks į centą vienas šalia kito.
- Pastumkite tuščią kartoninę šerdį per pirštus, kad ji priartėtų prie flanšo plokštės.
- Dabar pasukite flanšo plokštes priešinga kryptimi, kad pirštai išsiplėstų prie kartoninės šerdies vidinės pusės. Laikydami flanšus taip, kad pirštai būtų tvirtai priglodę prie šerdies vidinės pusės, vieną iš fiksavimo svirčių perkeltkite į LOCK padėtį. PASTABA: Jei viena ar kelios fiksavimo svirtys yra nukreiptos į stebulę ir neužsifiksuoja, patraukite svirtį aukštyn (nuo flanšo plokštės) ir perstatykite ją.
- Dabar perkeltkite kitas dvi (2) fiksavimo svirtis į LOCK padėtį.

#### Darbo pradžia

Pastumkite kartoninę šerdį iki galo prie flanšo plokštės.

- Pritraukite etikečių juostelę prie kartono šerdies ir pritvirtinkite juostos gabalėlį.
- Jei reikia, sureguliuokite MC 11 padėtį taip, kad ji atitiktų etiketės kelią.
- Jei naudojate APG MC reguliuojamą popieriaus kreiptuvą, perkeltkite rankenėlę į vietą, kad nukreiptumėte išorinį etikečių kraštą ir užfiksokite jį vietoje.
- Nustatykite MC 11 (ON OFF ON kryptis) jungiklį į ON padėtį norima veikimo kryptimi, kairėn arba dešinin.
- Paleiskite spausdintuvą ir stebėkite, ar etiketės pervyniojamos teisingai. Galite reguliuoti greitį / sukimo momentą sukdami potenciometrą viršutinėje mašinos dalyje, kad suteiktumėte didesnę ar mažesnę atsukimo jėgą.
- Kai atsukimas baigtas, nustatykite MC 11 (ON OFF ON kryptis) jungiklį į OFF (0) padėtį.
- Jei naudojamas APG MC reguliuojamas popieriaus kreiptuvas, atrakinkite ir patraukite rankenėlę.
- Nuimkite kartoninę šerdį ir suvyniotas etiketes nuo MC 11. Nereikia atlaisvinti trijų (3) fiksavimo svirčių, nebent norite naudoti kitokio skersmens šerdį.

IŠORINIS VALDYMAS, TIK + MODELIOI MC+ gali būti valdomas spausdintuvu. Yra 3,5 mm (mono) jungtis išoriniam valdymo įėjimui (paleidimas / sustabdymas) ir atitinkamas lizdas. MC+ gali reaguoti į įvairių tipų spausdintuvo teikiamus signalus. Signalo pobūdžio pasirinkimas atliekamas per 2 trumpiklius MC+ vidinėje PCB. Galima pasirinkti keturis režimus: atviras kolektoriaus aukštas aktyvus, atviras kolektoriaus žemas aktyvumas, loginis lygis aukštas aktyvus (maks. 10 VDC) ir loginis lygis žemas aktyvus (maks. 10 VDC). Gamyklinis nustatymas yra „Open Collector High“. Kitas numatytasis nustatymas pagal užsakymą.

## HOS LABELMATEERSIKKERHET VÅR FØRSTEPRIORITET FØLGENDE INFORMASJON GIR RETNINGSLINJER FOR SIKKERHET VED BRUK AV LABELMATE-UTSTYR.

Enhver maskin kan bli farlig for personell når den brukes feil eller vedlikeholdes dårlig. Alle ansatte som betjener og vedlikeholder Labelmate-utstyr, bør være kjent med bruken og bør være grundig opplært og instruert i sikkerhet. De fleste ulykker kan forebygges gjennom sikkerhetsbevissthet.

Alle anstrengelser er gjort for å konstruere sikkerhet i utformingen av Labelmate-utstyr i henhold til standarder angitt av ANSI og andre som gjelder etter behov. Områder med potensiell fare er mekanisk og / eller elektrisk beskyttet. Sikkerhetsmerker og instruksjonsmerker er synlige for operatøren og ligger nær enhver potensiell fare.

### TRENING OG INSTRUKSJON

Det er kundens ansvar å sikre at alt personell som forventes å betjene eller vedlikeholde utstyret deltar i opplærings- og instruksjonsøkter og blir trente operatører. Alt personell som betjener, inspiserer, utfører service eller rengjøring av dette utstyret må være opplært i drift og maskinsikkerhet. FØR du bruker dette utstyret, bør du lese bruksanvisningen i håndboken.

### GENERELL SIKKERHET

Forsikre deg om at alle strømkilder er slått av når maskinen ikke er i bruk. Dette inkluderer elektrisk kraft. Les håndboken for spesielle bruksanvisninger for hvert utstyr. Labelmate produkthåndbok er inkludert i produktemballasjen og finnes på nettstedet [www.labelmate.com](http://www.labelmate.com) Vet hvordan utstyret fungerer og forstå driftsprosessene. Vet hvordan du stenger utstyret. Forstå utstyrets sikkerhetsetiketter Bruk passende personlig verneutstyr for jobben som skal utføres (EX: øyevern, hansker, vernesko osv.). Forsikre deg om at ingenting du har på deg kan bli fanget i maskinen. Når du arbeider med eller rundt alt utstyr, må du ikke bruke løse klær, smykker, uhemmet langt hår eller løse bånd, belter, skjerf eller gjenstander som kan komme i fast bevegelse. Hold alle ekstremiteter borte fra bevegelige deler. Forvikling kan føre til død eller alvorlig personskade. For nytt utstyr, sjekk anleggsspenningen med spenningen som er spesifisert på maskinen. Elektriske spesifikasjoner for maskinen din er trykt på maskinens serienummer. Det kreves en riktig jordet elektrisk stikkontakt for sikker drift uavhengig av spenningskrav.

Bruk bare utstyret til det tiltenkte formålet. Hold driftssonen fri for hindringer som kan føre til at en person snubler eller faller mot en betjeningsmaskin. Hold fingre, hender eller deler av kroppen ut av maskinen og borte fra bevegelige deler når maskinen er opererer. Enhver maskin med bevegelige deler og / eller elektriske komponenter kan være potensielt farlig uansett hvor mange sikkerhetsfunksjoner den inneholder. Vær våken og tenk klart når du betjener eller vedlikeholder utstyret. Vær oppmerksom på operasjoner og personell i omgivelsene dine. Vær oppmerksom på indikatorlamper og / eller brukergrensesnittskjermbilder som vises på maskinen og vet hvordan du skal reagere.

Ikke bruk maskiner hvis du er trøtt, følelsesmessig eller under påvirkning av narkotika eller alkohol. Vet hvor FØRSTEHJELPSSIKKERHETSSTASJONEN er lokalisert. Roterende og bevegelige deler er farlige. Hold deg unna operasjonsområdet. Sett aldri fremmedlegemer i operasjonsområdet. Bruk riktig løfte- og transportutstyr for tungt utstyr. Noen typer utstyr kan være ekstremt tunge. En passende løfteinnretning skal brukes.

LABELMATE MINI-CAT REWINDERS MC-11 og MC-11 + er verdens mest populære etikettopprullere på inngangsnivå som kan brukes i kombinasjon med små stasjonære eller mellomstore strekkodeskrivere. Med en spesialdesignet toveismotor gir de problemfri ytelse i mange år til en utrolig lav kostnad.

#### FUNKSJONER

- Maksimal etikettrullvekt: 3 KG
- Maksimal etikettbredde: 125 mm
- Maksimal rulldiameter: 220 mm
- Maksimal hastighet: 50 CM/SEC ved begynnelsen av en 76 mm kjernerull
- Et eksternt kommandogrensesnitt på '+'-modellene for å støtte direkte kontrollstart/stopp av strekkodeskriveren (sjekk kompatibilitet med skriverleverandøren). MC+ kan reagere på forskjellige typer signaler fra skriveren. Vær oppmerksom på at Labelmate ikke tilbyr spesialbygde kabler til spesifikke skrivermodeller/grensesnitt.

#### DIMENSJONER

- B x D x H: 220 x 305 x 195 mm
- Vekt: 5,6 KG

#### GENERELL

- Strømforsyning: 15VDC 1600mA
- Begrenset garanti på 5 år, 1 år på strømforsyningen

#### VIKTIG VARSEL

Fjern alle deler fra forsendelsesbeholderen og kontroller innholdet.

- Brukerhåndbok (dette dokumentet)
- Etikettopprullingsenhet
- Strømforsyningsmodul

Ta vare på forsendelsesbeholderen og emballasjen for lagring og transport

#### OPPSETT

- Plasser MC 11 slik at de tre (3) spolefingrene er vinkelrett på banen til etikettene som skal spoles tilbake. MC 11 er toveis, og kan betjenes i begge retninger.
- Kontroller at (PÅ AV PÅ retning)-bryteren på baksiden av MC 11 er i AV (0)-posisjon.
- Sett strømforsyningsledningen inn i strømuttaket på baksiden av MC 11.
- Koble AC/DC-adapteren til en passende stikkontakt. AC/DC-adapteren kan stå tilkoblet til enhver tid.
- Rewinder har en kombinasjon av strøm og retning (PÅ AV PÅ retning)-bryter på bakpanelet. Senterposisjonen til bryteren er "AV" (0). For å få Rewinder til å løpe til høyre (ser fra baksiden av Rewinder), trykk på strøm-/retningsbryteren i retningen til høyre pil. For å få Rewinder til å kjøre til venstre, trykk på strøm-/retningsbryteren i retningen til venstre pil.

#### SPILL TILBAKE PÅ EN PAPPKJERNE

- Løsne de tre (3) svarte låsespakene på baksiden av

kjerneholderflensplaten.

- Ta tak i den fremre flensplaten med den ene hånden og den bakre flensplaten med den andre. Legg merke til at den bakre flensplaten har praktiske utskjæringer for tommelen.
- Roter platene i motsatte retninger til de tre (3) kjernefingrene beveger seg til midten re ved siden av hverandre.
- Skyv en tom pappkjerne over fingrene til nær flensplaten.
- Roter nå flensplatene i motsatt retning for å utvide fingrene mot innsiden av pappkjernen. Mens du holder flensene slik at fingrene er tett mot innsiden av kjernen, flytt en av låsespakene til LÅST-posisjon. MERK: Hvis en eller flere av låsespakene er opp mot navet og ikke låses, trekk spaken opp (bort fra flensplaten) og plasser den på nytt.
- Flytt nå de to andre (2) låsespakene til LOCK-posisjonen.

#### Starter

Skyv pappkjernen helt opp mot flensplaten.

- Trekk etikettbanen til pappkjernen og bruk et stykke tape for å feste etikettbanen.
- Juster posisjonen til MC 11 om nødvendig slik at den er firkantet med etikettbanen.
- Hvis du bruker APG MC justerbar papirfører, flytt armen på plass for å styre ytterkanten av etikettene og låse den på plass.
- Plasser MC 11 (PÅ AV PÅ retning)-bryteren til PÅ-posisjon i ønsket driftsretning, venstre eller høyre.
- Start skriveren og sjekk at etikettene spoles tilbake på riktig måte. Du kan justere hastigheten/momentet ved å vri potensiometeret på den øvre delen av maskinen for å gi mer eller mindre tilbakespolingskraft etter ønske.
- Når tilbakespolingen er ferdig, sett MC 11 (PÅ AV PÅ retning)-bryteren til AV (0)-posisjon.
- Hvis APG MC justerbar papirfører er i bruk, lås opp og flytt armen ut av veien.
- Skyv pappkjernen og de vikledde etikettene av MC 11. Du trenger ikke å løsne de tre (3) låsespakene med mindre du ønsker å bruke en kjerne med annen diameter.

EKSTERN KONTROLL, KUN FOR + MODELL MC+ kan styres av skriveren. En 3,5 mm (mono) kontakt for en ekstern kontrollinngang (start/stopp) følger med, og en matchende kontakt er vedlagt. MC+ kan reagere på forskjellige typer signaler fra skriveren. Valget av signalnaturen gjøres via 2 jumpere på MC+ intern PCB. Fire moduser kan velges: Åpen samler høy aktiv, åpen samler lav aktiv, logisk nivå høy aktiv (maks 10VDC) og logisk nivå lav aktiv (maks 10VDC). Fabrikkinnstillingen er "Open Collector high". Annen standardinnstilling på forespørsel.

POLISH

W FIRMIE LABELMATE BEZPIECZEŃSTWO JEST NASZYM NAJWYŻSZYM PRIORYTETEM. PONIŻSZE INFORMACJE ZAWIERAJĄ WYTYCZNE DOTYCZĄCE BEZPIECZEŃSTWA PODCZAS KORZYSTANIA Z URZĄDZEŃ LABELMATE.

Każda maszyna może stać się niebezpieczna dla personelu, gdy jest niewłaściwie obsługiwana lub źle konserwowana. Wszyscy pracownicy obsługujący i konserwujący sprzęt Labelmate powinni być zaznajomieni z jego obsługą oraz powinni zostać dokładnie przeszkoleni i poinstruowani w zakresie bezpieczeństwa.

Większości wypadków można zapobiec dzięki świadomości bezpieczeństwa.

Dołożono wszelkich starań, aby zapewnić bezpieczeństwo podczas projektowania sprzętu Labelmate zgodnie z normami określonymi przez ANSI i inne, które mają zastosowanie w razie potrzeby. Obszary potencjalnego zagrożenia są chronione mechanicznie i / lub elektrycznie. Etykiety ostrzegawcze i naklejki instruktażowe są widoczne dla operatora i umieszczone w pobliżu potencjalnego zagrożenia.

## SKOLENIE I INSTRUKCJA

Obowiązkiem klienta jest zapewnienie, aby cały personel, od którego oczekuje się obsługi lub konserwacji sprzętu, uczestniczył w sesjach szkoleniowych i instruktażowych oraz stał się przeszkolonymi operatorami. Cały personel obsługujący, kontrolujący, serwisujący lub czyszczący ten sprzęt musi być odpowiednio przeszkolony w zakresie obsługi i bezpieczeństwa maszyny. PRZED uruchomieniem tego sprzętu przeczytaj instrukcję obsługi w instrukcji.

## OGÓLNE BEZPIECZEŃSTWO

Upewnij się, że wszystkie źródła zasilania są wyłączone, gdy maszyna nie jest używana. Obejmuje to energię elektryczną. Przeczytaj instrukcję, aby uzyskać specjalne instrukcje operacyjne dla każdego elementu wyposażenia. Po dręcznik produktu Labelmate znajduje się w opakowaniu produktu i można go znaleźć na stronie internetowej [www.labelmate.com](http://www.labelmate.com). Dowiedz się, jak działa sprzęt i zrozum procesy operacyjne. Dowiedz się, jak wyłączyć sprzęt.

Zapoznaj się z etykietami bezpieczeństwa sprzętu. Nosić odpowiedni sprzęt ochrony osobistej do wykonywanej pracy (np. Ochrona oczu, rękawice, obuwie ochronne itp.). Upewnij się, że nic, co nosisz, nie może dostać się do maszyny. Podczas pracy z całym sprzętem lub wokół niego unikaj noszenia luźnej odzieży, biżuterii, niezwiązanych długich włosów lub luźnych krawatów, pasków, szalików lub przedmiotów, które mogą zostać pochwycone przez ruchome części. Trzymaj wszystkie kończyny z dala od ruchomych części. Zaplątanie może spowodować śmierć lub poważne obrażenia. W przypadku nowego sprzętu sprawdź napięcie instalacji z napięciem podanym na maszynie. Specyfikacje elektryczne dla urządzenia jest wydrukowane na etykiecie z numerem seryjnym urządzenia. Wymagane jest odpowiednio uziemione gniazdko elektryczne dla bezpiecznej pracy niezależnie od wymagań dotyczących napięcia. Używaj urządzenia tylko zgodnie z jego przeznaczeniem.

Utrzymuj strefę roboczą wolną od przeszkód, które mogłyby spowodować potknięcie się lub upadek osoby w kierunku pracującej maszyny. Trzymaj palce, dłonie lub inne części ciała z dala od maszyny i ruchomych części, gdy maszyna jest operacyjny. Każda maszyna z ruchomymi częściami i / lub komponentami elektrycznymi może być potencjalnie niebezpieczna bez względu na to, ile zawiera funkcji bezpieczeństwa. Zachowaj czujność i myśl jasno podczas obsługi lub serwisowania sprzętu. Bądź świadomy operacji i personelu w swoim otoczeniu. Zwracaj uwagę na kontrolki i / lub ekrany interfejsu operatora wyświetlane na maszynie i wiedz, jak reagować.

Nie obsługuj maszyn, jeśli jesteś zmęczony, zestresowany emocjonalnie lub pod wpływem narkotyków lub alkoholu. Dowiedz się, gdzie znajduje się STACJA BEZPIECZEŃSTWA PIERWSZEJ POMOCY. Obracające się i ruchome części są niebezpieczne. Trzymaj się z dala od obszaru roboczego. Nigdy nie wkładaj żadnych obcych przedmiotów w obszar roboczy. Używać odpowiednich urządzeń do podnoszenia i transportu ciężkiego sprzętu. Niektóre rodzaje sprzętu mogą być bardzo ciężkie. Należy użyć odpowiedniego urządzenia podnoszącego.

NAWIJARKI LABELMATE MINI-CAT MC-11 i MC-11+ to najpopularniejsze na świecie nawijarki etykiet dla początkujących, które można stosować w połączeniu z małymi biurowymi lub średniej klasy drukarkami kodów kreskowych. Dzięki specjalnie zaprojektowanemu dwukierunkowemu silnikowi zapewniają bezproblemową pracę przez wiele lat przy niewiarygodnie niskich kosztach.

#### FUNKCJE

- Maksymalna waga rolki etykiet: 3 kg
- Maksymalna szerokość etykiety: 125 mm
- Maksymalna średnica rolki: 220 mm
- Maksymalna prędkość: 50 CM/SEC na początku 76 mm rolki rdzeniowej
- Zewnętrzny interfejs poleceń w modelach „+” obsługujący bezpośrednie uruchamianie/zatrzymanie przez drukarkę kodów kreskowych (sprawdź zgodność z dostawcą drukarki). MC+ może reagować na różne rodzaje sygnałów dostarczanych przez drukarkę. Należy pamiętać, że Labelmate nie dostarcza niestandardowych kabli instalacyjnych do określonych modeli/interfejsów drukarek.

#### WYMIARY

- szer. x głęb. x wys.: 220 x 305 x 195 mm
- Waga: 5,6 KG

#### OGÓLNY

- Zasilanie: 15VDC 1600mA
- Ograniczona gwarancja 5 lat, 1 rok na zasilacz

#### WAŻNA UWAGA

Wymij wszystkie części z opakowania transportowego i sprawdź zawartość.

- Instrukcja obsługi (ten dokument)
- Zespół przewijania etykiet
- Moduł zasilania

Zachowaj pojemnik transportowy i opakowanie do przechowywania i transportu

#### USTAWIĆ

- Umieść MC 11 tak, aby trzy (3) palce przewijania były prostopadłe do wstęgi etykiet przeznaczonych do przewijania. MC 11 jest dwukierunkowy i można go obsługiwać w dowolnym kierunku.
- Sprawdź, czy przełącznik (ON OFF ON Direction) z tyłu MC 11 jest w pozycji OFF (0).
- Włóż przewód zasilający do gniazda zasilania z tyłu MC 11.
- Podłącz zasilacz AC/DC do odpowiedniego gniazda elektrycznego. Zasilacz AC/DC może być podłączony przez cały czas.
- Nawijak posiada kombinację zasilania i kierunku (WŁ. WYŁ. WŁ. Kierunek) na tylnym panelu. Środkowa pozycja przełącznika to „OFF” (0). Aby nawijarka biegła w prawo (patrząc od tyłu nawijarki), naciśnij przełącznik zasilania/kierunku w kierunku strzałki w prawo. Aby zwijarka poruszała się w lewo, naciśnij przełącznik zasilania/kierunku w kierunku strzałki w lewo.

#### PRZEWIJANIE NA KARTONOWYM RDZENIU

- Poluzuj trzy (3) czarne dźwignie blokujące z tyłu płyty kołnierza uchwytu rdzenia.
- Chwyć przednią płytę z kołnierzem jedną ręką, a drugą tylną płytkę z kołnierzem. Zwróć uwagę, że tylna płyta kołnierza ma wygodne wycięcia na kciuk.
- Obracaj Płyty w przeciwnych kierunkach, aż trzy (3) Palce Rdzenia przesuną się do środka obok siebie.
- Nasuń pusty kartonowy rdzeń na palce, aż do zbliżenia się do płyty kołnierza.
- Teraz obróć płyty kołnierzowe w przeciwnym kierunku, aby rozciągnąć palce do wnętrza tekturowego rdzenia. Trzymając kołnierze tak, aby palce mocno przylegały do wnętrza rdzenia, przesun jedną z dźwigni blokujących do pozycji LOCK. UWAGA: Jeśli jedna lub więcej dźwigni blokujących przylega do piasty i nie daje się zablokować, pociągnij dźwignię (z dala od płyty kołnierza) i zmień jej położenie.
- Teraz przesun pozostałe dwie (2) dźwignie blokujące do pozycji LOCK.

#### Rozpoczęcie pracy

Przesun tekturowy rdzeń do samego końca w stosunku do płyty kołnierzowej.

- Pociągnij wstęgę etykiet do tekturowego rdzenia i użyj kawałka taśmy, aby zabezpieczyć wstęgę etykiet.
- W razie potrzeby wyreguluj pozycję MC 11 tak, aby była prostopadła do ścieżki etykiety.
- Jeśli używasz regulowanej prowadnicy papieru APG MC, przesuń ramię do pozycji, aby poprowadzić zewnętrzną krawędź etykiet i zablokować je na miejscu.
- Ustaw przełącznik MC 11 (ON OFF ON Direction) w pozycji ON w żądanym kierunku działania, w lewo lub w prawo.
- Uruchom drukarkę i obserwuj, czy etykiety są prawidłowo przewijane. Możesz regulować prędkość/moment obrotowy, obracając potencjometr w górnej części maszyny, aby zapewnić większą lub mniejszą siłę przewijania zgodnie z potrzebami.
- Po zakończeniu przewijania ustaw przełącznik MC 11 (ON OFF ON Direction) w pozycji OFF (0).
- Jeśli używana jest regulowana prowadnica papieru APG MC, odblokuj i odsuń ramię.
- Zsuń tekturowy rdzeń i zwinięte etykiety z MC 11. Nie musisz poluzowywać trzech (3) dźwigni blokujących, chyba że chcesz użyć rdzenia o innej średnicy.

STEROWANIE ZEWNĘTRZNE, TYLKO DLA MODELU + MC+ może być sterowany przez drukarkę. Dostarczone jest złącze 3,5 mm (mono) do zewnętrznego wejścia sterującego (start/stop), a pasujące gniazdo jest dołączone. MC+ może reagować na różne rodzaje sygnałów dostarczanych przez drukarkę. Wyboru charakteru sygnału dokonuje się za pomocą 2 zworek na wewnętrznej płytce MC+. Do wyboru są cztery tryby: otwarty kolektor wysoki aktywny, otwarty kolektor niski aktywny, wysoki poziom logiczny aktywny (maks. 10 VDC) i niski poziom logiczny aktywny (maks. 10 VDC). Ustawienie fabryczne to „Wysoki otwarty kolektor”. Inne ustawienie domyślne na życzenie.

PORTUGUESE

## NALABELMATE, A SEGURANÇA É A PRIORIDADE. NÚMERO OU MAIS INFORMAÇÕES SEGUINTE FORNECEM DIRETRIZES DE SEGURANÇA PARA USAR O EQUIPAMENTO LABELMATE.

Qualquer peça da máquina pode tornar-se perigosa para o pessoal quando operada ou mantida incorretamente. Todos os funcionários que operam e fazem a manutenção do equipamento Labelmate devem estar familiarizados com sua operação e devem ser totalmente treinados e instruídos sobre segurança. A maioria dos acidentes pode ser evitada por meio da consciencialização sobre a segurança. Todo esforço foi feito para garantir a segurança no projeto do equipamento Labelmate de acordo com os padrões estabelecidos pela ANSI e outros que se apliquem conforme necessário. As áreas de perigo potencial são protegidas mecânica e/ou eletricamente. Etiquetas de segurança e decalques de instruções são visíveis para o operador e localizados junto de qualquer perigo potencial.

### TREINAMENTO E INSTRUÇÃO

É responsabilidade do cliente garantir que todo o pessoal que deverá operar ou manter o equipamento participe das sessões de treino e formação e se tornem operadores treinados. Todo o pessoal que opera, inspeciona, faz a manutenção ou limpeza deste equipamento deve ser devidamente treinado na operação e segurança da máquina. ANTES de operar este equipamento, leia as instruções de operação no manual.

### SEGURANÇA GERAL

Certifique-se de que todas as fontes de alimentação estejam desligadas quando a máquina não estiver em uso. Isso inclui energia elétrica. Leia o manual para obter quaisquer instruções operacionais especiais para cada peça do equipamento. O manual do produto Labelmate está incluído na embalagem do produto e pode ser encontrado no site [www.labelmate.com](http://www.labelmate.com). Conheça o funcionamento do equipamento e compreenda os processos operacionais.

Saiba como desligar o equipamento. Entenda as etiquetas de segurança do equipamento

Use o equipamento de proteção individual adequado para o trabalho a ser executado (ex: proteção para os olhos, luvas, calçado de segurança, etc.). Certifique-se de que não usa nenhuma peça de vestuário que possa ficar presa no equipamento. Ao trabalhar nos equipamentos ou próximo deles, evite usar roupas largas, joias, cabelos longos e desgrentados ou quaisquer gravatas, cintos, lenços ou artigos que possam ficar presos nas partes móveis. Mantenha todas as extremidades longe das peças móveis. O emaranhamento pode causar morte ou ferimentos graves.

Para novos equipamentos, verifique a tensão da rede eléctrica com a tensão especificada na máquina. Especificações elétricas para sua máquina estão impressas na etiqueta do número de série da máquina. É necessário uma tomada elétrica devidamente ligada ao circuito de terra para uma operação segura, independentemente dos requisitos de tensão. Use o equipamento apenas para o fim a que se destina.

Mantenha a zona de trabalho livre de obstáculos que possam fazer uma pessoa tropeçar ou cair na direção de uma máquina em operação. Mantenha os dedos, mãos ou qualquer parte do corpo fora da máquina e longe de peças móveis quando a máquina estiver em funcionamento. Qualquer máquina com peças móveis e/ou componentes elétricos pode ser potencialmente perigosa, independentemente dos recursos de segurança que ela tenha. Fique alerta e pense com clareza durante a operação ou manutenção do equipamento. Esteja ciente das operações e do pessoal ao seu redor. Fique atento às luzes indicadoras e/ou telas da interface do operador exibidas na máquina e saiba como responder.

Não opere máquinas se estiver cansado, emocionalmente perturbado ou sob a influência de drogas ou álcool. Saiba onde fica a POSTO DE PRIMEIROS SOCORROS. As peças giratórias e móveis são perigosas. Mantenha-se afastado da área de operação. Nunca coloque nenhum objeto estranho na área de operação. Use dispositivos de elevação e transporte adequados para equipamentos pesados. Alguns tipos de equipamento podem ser extremamente pesados. Um dispositivo de elevação apropriado deve ser usado.



REBOBINADORAS LABELMATE MINI-CAT MC-11 e MC-11 + são as rebobinadeiras de etiquetas de nível básico mais populares do mundo para serem usadas em combinação com pequenas impressoras de código de barras de mesa ou de médio porte. Com um motor bidirecional especialmente projetado, eles oferecem desempenho sem problemas por muitos anos a um baixo custo incrível.

#### RECURSOS

- Peso Máximo do Rolo de Etiquetas: 3 KG
- Largura máxima da etiqueta: 125 mm
- Diâmetro Máximo do Rolo: 220 mm
- Velocidade máxima: 50 CM/SEC no início de um rolo de núcleo de 76 mm
- Uma interface de comando externa nos modelos '+' para suportar o início/parada de controle direto pela impressora de código de barras (verifique a compatibilidade com o fornecedor da impressora). O MC+ pode reagir a diferentes tipos de sinais fornecidos pela impressora. Observe que a Labelmate não fornece cabos de construção personalizados para modelos/interfaces de impressora específicos.

#### DIMENSÕES

- L x P x A: 220 x 305 x 195 mm
- Peso: 5,6 KG

#### EM GERAL

- Fonte de alimentação: 15VDC 1600mA
- Garantia limitada de 5 anos, 1 ano na fonte de alimentação

#### NOTÍCIA IMPORTANTE

Remova todas as peças da embalagem de transporte e verifique o conteúdo.

- Manual do Usuário (este documento)
- Unidade Rebobinadora de Etiquetas
- Módulo de Fonte de Alimentação

Retire o contêiner e embalagem para armazenamento e transporte

#### CONFIGURAR

- Posicione o MC 11 de forma que os três (3) Dedos de Rebobinagem fiquem perpendiculares à trama das etiquetas a serem rebobinadas. O MC 11 é bidirecional e pode ser operado em qualquer direção.
- Verifique se a chave (ON OFF ON Direction) na parte traseira do MC 11 está na posição OFF (0).
- Insira o cabo de alimentação no soquete de alimentação na parte traseira do MC 11.
- Conecte o adaptador CA/CC a uma tomada elétrica adequada. O Adaptador AC/DC pode ser deixado conectado o tempo todo.
- O Rebobinador tem uma combinação de Potência e Direção (ON OFF ON Direção) no painel traseiro. A posição central do interruptor é "OFF" (0). Para fazer o Rebobinador rodar para a direita (olhando pela parte traseira do Rebobinador), pressione a Chave Liga/Desliga/Direção na

direção da seta para a direita. Para fazer o Rebobinador rodar para a esquerda, pressione o botão Power / Direction na direção da seta para a esquerda.

#### REBOBINAR EM UM NÚCLEO DE CARTÃO

- Afrouxe as três (3) Alavancas de Trava pretas na parte de trás da Placa Flange do Suporte do Núcleo.
- Segure a placa de flange frontal com uma mão e a placa de flange traseira com a outra. Observe que a placa de flange traseira possui recortes convenientes para o polegar.
- Gire as Placas em direções opostas até que os três (3) Dedos do Núcleo se movam para o centro um ao lado do outro.
- Deslize um núcleo de papelão vazio sobre os Dedos até perto da Placa Flange.
- Agora gire as placas Flange na direção oposta para expandir os Dedos contra o interior do núcleo de papelão. Enquanto você segura os Flanges para que os Dedos fiquem apertados contra o interior do Core, mova uma das Alavancas de Trava para a posição LOCK. NOTA: Se uma ou mais alavancas de travamento estiverem contra o cubo e não travarem, puxe a alavanca (para longe da placa do flange) e reposicione-a.
- Agora mova as outras duas (2) Alavancas de Trava para a posição LOCK.

#### Começando

Deslize o núcleo de papelão totalmente contra a placa de flange.

- Puxe a fita de etiquetas para o núcleo de papelão e use um pedaço de fita para prender a fita de etiquetas.
- Ajuste a posição do MC 11, se necessário, de forma que fique alinhado com o caminho da etiqueta.
- Se você estiver usando o Guia de Papel Ajustável APG MC, mova o Braço para a posição para guiar a borda externa das etiquetas e bloqueá-lo no lugar.
- Coloque o interruptor MC 11 (direção ON OFF ON) na posição ON na direção de operação desejada, esquerda ou direita.
- Ligue a impressora e observe se as etiquetas estão sendo rebobinadas corretamente. Você pode ajustar a velocidade/torque girando o potenciômetro na parte superior da máquina para fornecer mais ou menos força de rebobinamento conforme desejado.
- Quando o rebobinamento terminar, coloque a chave MC 11 (sentido ON OFF ON) na posição OFF (0).
- Se o Guia de Papel Ajustável APG MC estiver em uso, destrave e mova o braço para fora do caminho.
- Deslize o núcleo de papelão e as etiquetas enroladas para fora do MC 11. Você não precisa soltar as três (3) Alavancas de Trava, a menos que queira usar um núcleo de diâmetro diferente.

CONTROLE EXTERNO, SOMENTE PARA O MODELO + O MC+ pode ser controlado pela impressora. Um conector de 3,5 mm (mono) para uma entrada de controle externo (iniciar/parar) é fornecido e um conector correspondente



---

é incluído. O MC+ pode reagir a diferentes tipos de sinais fornecidos pela impressora. A seleção da natureza do sinal é feita através de 2 jumpers na placa interna do MC+. Quatro modos são selecionáveis: Open Collector High Active, Open Collector Low Active, Logic Level High Active (Max 10VDC) e Logic Level Low Active (Max 10VDC). A configuração de fábrica é "Open Collector alto". Outra configuração padrão a pedido.

## LALABELMATE,SIGURANȚAESTE PRIORITYEANOASTRĂNUMĂRULUNU.URMĂTOARELEINFORMAȚII OFERĂINSTRUCȚIUNIDESIGURANȚĂATUNCICÂNDSEUTILIZEAZĂECHIPAMENTEE TICHETATE.

Orice piesă de utilaj poate deveni periculoasă pentru personal atunci când este acționată necorespunzător sau nu este bine întreținută.

Toți angajații care operează și întrețin echipamentele Labelmate ar trebui să fie familiarizați cu funcționarea acestuia și ar trebui să fie bine pregătiți și instruiți cu privire la siguranță.

Majoritatea accidentelor pot fi prevenite prin conștientizarea siguranței.

S-au depus toate eforturile pentru a proiecta siguranța în proiectarea echipamentelor Labelmate conform standardelor stabilite de ANSI și altele care se aplică după cum este necesar. Zonele cu potențial de pericol sunt protejate mecanic și / sau electric. Etichetele de siguranță și etichetele de instrucțiune sunt vizibile pentru operator și sunt situate în apropierea oricăror pericole potențiale.

### FORMARE ȘI INSTRUCȚIUNI

Este responsabilitatea clientului să se asigure că tot personalul care va fi de așteptat să opereze sau să întrețină echipamentul participă la sesiuni de instruire și instruire și să devină operatori instruiți. Tot personalul care operează, verifică, întreține sau curăță acest echipament trebuie să fie instruit corespunzător în ceea ce privește funcționarea și siguranța mașinii. Înainte de a utiliza acest echipament, citiți instrucțiunile de utilizare din manual.

### SIGURANȚĂ GENERALĂ

Asigurați-vă că toate sursele de alimentare sunt oprite atunci când aparatul nu este utilizat. Aceasta include puterea electrică.

Citiți manualul pentru orice instrucțiuni operaționale speciale pentru fiecare echipament. Manualul produsului Labelmate este inclus în ambalajul produsului și poate fi găsit pe site-ul [www.labelmate.com](http://www.labelmate.com) Aflați cum funcționează echipamentul și înțelegeți procesele de operare Știți cum să opriți echipamentul. Înțelegeți etichetele de siguranță ale echipamentelor Purtați echipamentul individual de protecție adecvat pentru locul de muncă care trebuie îndeplinit (EX: protecție a ochilor, mănuși, pantofi de protecție etc.). Asigurați-vă că nimic din ceea ce purtați nu poate fi prins în utilaje. Atunci când lucrați la sau în jurul tuturor echipamentelor, evitați să purtați haine largi, bijuterii, păr lung neîngrădit sau cravate, curele, eșarfe sau articole libere care pot fi prinse în părțile mobile. Păstrați toate extremitățile departe de piesele în mișcare. Încurcătura poate provoca moartea sau răni grave.

Pentru echipamente noi, verificați tensiunea instalației cu tensiunea specificată pe mașină. Specificații electrice pentru aparatul dvs. este tipărit pe eticheta numărului de serie al aparatului. Este necesară o priză electrică împământată corespunzător

pentru funcționare sigură indiferent de cerințele de tensiune. Utilizați echipamentul numai pentru scopul propus. Păstrați zona de operare liberă de obstacole care ar putea determina o persoană să se împiedice sau să cadă spre o mașină de operare.

Păstrați degetele, mâinile sau orice parte a corpului afară din mașină și departe de piesele în mișcare atunci când mașina este

operare. Orice mașină cu piese în mișcare și / sau componente electrice poate fi potențial periculoasă, indiferent de câte elemente de siguranță conține. Rămâneți atent și gândiți-vă clar în timp ce operați sau întrețineți echipamentul. Fiți conștienți de operațiunile și personal din împrejurimile dumneavoastră. Fiți atent la luminile indicatoare și / sau la ecranele interfeței operatorului afișate pe aparat și știți cum să răspundeți. Nu folosiți utilaje dacă sunteți obosit, stresat emoțional sau sub influența drogurilor sau a alcoolului.

Aflați unde se află stația de siguranță pentru prim ajutor. Piese rotative și mobile sunt periculoase. Păstrați-vă departe de zona de operare. Nu puneți niciodată obiect străin în zona de operare. Utilizați dispozitive de ridicare și transport adecvate pentru echipamente grele. Unele tipuri de echipamente pot fi extrem de grele. Trebuie utilizat un dispozitiv de ridicare adecvat.

MINI-CAT REBOBINDĂRI LABELMATE MC-11 și MC-11 + sunt cele mai populare mașini de rebobinare de etichete la nivel de intrare din lume pentru a fi utilizate în combinație cu imprimante mici de birou sau cu coduri de bare de gamă medie. Cu un motor bidirecțional special conceput, acestea oferă performanțe fără probleme timp de mulți ani la un cost incredibil de scăzut.

#### CARACTERISTICI

- Greutate maximă a rolului de etichete: 3 KG
- Lățimea maximă a etichetei: 125 mm
- Diametrul maxim al rolei: 220 mm
- Viteza maximă: 50 CM/SEC la începutul unei role de miez de 76 mm
- O interfață de comandă externă pe modelele „+” pentru a sprijini pornirea/oprirea controlului direct de către imprimanta de coduri de bare (verificați compatibilitatea cu furnizorul imprimantei). MC+ poate reacționa la diferite tipuri de semnale furnizate de imprimantă. Vă rugăm să rețineți că Labelmate nu oferă cabluri personalizate pentru anumite modele/interfețe de imprimantă.

#### DIMENSIUNI

- L x A x A: 220 x 305 x 195 mm
- Greutate: 5,6 KG

#### GENERAL

- Alimentare: 15VDC 1600mA
- Garanție limitată de 5 ani, 1 an la sursa de alimentare

#### NOTĂ IMPORTANTĂ

Scoateți toate piesele din containerul de transport și verificați conținutul.

- Manual de utilizare (acest document)
- Unitate de rebobinare a etichetelor
- Modul de alimentare

Păstrați containerul de transport și ambalajul pentru depozitare și transport

#### ÎNFIINȚAT

- Așezați MC 11 astfel încât cele trei (3) degete de derulare să fie perpendiculare pe banda etichetelor care urmează să fie derulate. MC 11 este bidirecțional și poate fi acționat în ambele direcții.
- Verificați dacă întrerupătorul (Direction ON OFF ON) de pe partea din spate a MC 11 este în poziția OPRIT (0).
- Introduceți cablul de alimentare în priză de alimentare din spatele MC 11.
- Conectați adaptorul AC/DC la o priză electrică adecvată. Adaptorul AC/DC poate fi lăsat în priză în orice moment.
- Rebobinatorul are o combinație de comutator de putere și direcție (ON OFF ON Direcție) de pe panoul din spate. Poziția centrală a comutatorului este „OPRIT” (0). Pentru a face rebobinatorul să ruleze spre dreapta (privind din spatele rebobinatorului), apăsați comutatorul de pornire/direcție în direcția săgeții din dreapta. Pentru a face rebobinatorul să ruleze spre stânga, apăsați comutatorul de

pornire/direcție în direcția săgeții din stânga.

#### REBOBINAȚI PE UN MIEZ DE CARTON

- Slăbiți cele trei (3) pârghii negre de blocare de pe spatele plăcii cu flanșă a suportului miezului.
- Prindeți placa cu flanșă din față cu o mână și placa cu flanșă din spate cu cealaltă. Observați că placa cu flanșă din spate are decupaje convenabile pentru degetul mare.
- Rotiți plăcile în direcții opuse până când cele trei (3) degete de bază se deplasează în centru unul lângă celălalt.
- Glisați un miez de carton gol peste degete până aproape de placa cu flanșă.
- Acum rotiți plăcile cu flanșă în direcția opusă pentru a extinde Degetele pe interiorul miezului de carton. În timp ce țineți flanșele astfel încât degetele să fie strânse pe interiorul miezului, mutați una dintre pârghiile de blocare în poziția LOCK. NOTĂ: Dacă una sau mai multe dintre pârghiile de blocare se află pe butuc și nu se blochează, trageți în sus pârghia (departe de placa cu flanșă) și re poziționați-o.
- Acum mutați celelalte două (2) pârghii de blocare în poziția LOCK.

#### Noțiuni de bază

Glisați miezul de carton până la capăt pe placa cu flanșă.

- Trageți banda de etichete până la miezul de carton și utilizați o bucată de bandă pentru a fixa banda de etichete.
- Ajustați poziția MC 11 dacă este necesar, astfel încât să fie drept cu traseul etichetei.
- Dacă utilizați ghidajul de hârtie reglabil APG MC, mutați brațul în poziție pentru a ghida marginea exterioară a etichetelor și blocați-l în poziție.
- Așezați comutatorul MC 11 (direcție ON OFF ON) în poziția ON în direcția de funcționare dorită, stânga sau dreapta.
- Porniți imprimanta și observați dacă etichetele sunt bobinate corect. Puteți regla viteza/cuplul rotind potențiometrul din partea superioară a mașinii pentru a oferi mai mult sau mai puțină forță de derulare după cum doriți.
- Când rebobinarea este terminată, puneți comutatorul MC 11 (direcție ON OFF ON) în poziția OFF (0).
- Dacă ghidajul de hârtie reglabil APG MC este în uz, deblocați și mutați brațul din cale.
- Glisați miezul de carton și etichetele înfășurate de pe MC 11. Nu trebuie să slăbiți cele trei (3) pârghii de blocare decât dacă doriți să utilizați un miez cu diametru diferit.

CONTROL EXTERN, NUMAI PENTRU MODEL + MC+ poate fi controlat de imprimantă. Este furnizat un conector de 3,5 mm (mono) pentru o intrare de control extern (pornire/oprire) și este inclusă o mufă potrivită. MC+ poate reacționa la diferite tipuri de semnale furnizate de imprimantă. Selecția naturii semnalului se face prin 2 jumperi pe PCB-ul intern MC+. Sunt selectabile patru moduri: Open Collector High Active, Open Collector Low Active, Logic Level High Active (Max 10VDC) și Logic Level Low Active (Max 10VDC). Setarea din fabrică este „Open Collector high”. Altă setare implicită la cerere.

## БЕЗОПАСНОСТЬ—ЭТОПРИОРИТЕТНОМЕРОДИНДЛЯКОМПАНИИ LABELMATE.НИЖЕИЗЛОЖЕННАЯ ИНФОРМАЦИЯСОДЕРЖИТРЕКОМЕНДАЦИИПОБЕЗОПАСНОСТИПРИИСПОЛЬЗОВАНИИ ОБОРУДОВАНИЯ LABELMATE.

Любая часть оборудования Labelmate может стать опасной для персонала при неправильной эксплуатации или плохом обслуживании. Все сотрудники, эксплуатирующие и обслуживающие оборудование Labelmate, должны быть хорошо знакомы с его работой, а также должны быть тщательно обучены и проинструктированы по технике безопасности. Большинство аварий можно предотвратить, если вовремя позаботиться о безопасности. При проектировании оборудования Labelmate были приложены все усилия для обеспечения безопасности в соответствии со стандартами, установленными Американским национальным институтом стандартов (ANSI) и/или другими, которые могут применяться по мере необходимости. Зоны потенциальной опасности защищены механически и / или электрически. Предупреждающие таблички и наклейки с инструкциями видны оператору и расположены рядом с местом несущим любую потенциальную опасность.

### ОБУЧЕНИЕ И ИНСТРУКЦИЯ

Заказчик несет ответственность за то, чтобы весь персонал, который будет эксплуатировать или обслуживать оборудование, прошел курсы обучения и инструктажа и является обученным персоналом. Все работники Заказчика, работающие, обслуживающие или чистящие это оборудование, должны быть надлежащим образом обучены работе и технике безопасности. ПЕРЕД использованием этого оборудования прочтите инструкции по эксплуатации в прилагаемых руководствах.

### ОБЩАЯ БЕЗОПАСНОСТЬ

Убедитесь, что все источники питания отключены, когда машина не используется. Прочтите руководство, чтобы узнать об особых инструкциях по эксплуатации для каждой единицы оборудования. Руководства по продукции Labelmate включено в комплект поставки изделия и может быть найдено на веб-сайте [www.labelmate.com](http://www.labelmate.com). Эксплуатационный персонал должен знать, как работает оборудование, и понимать рабочие процессы. Операторы обязаны знать, как выключить оборудование.

Понимать знаки предупреждающие об опасности представляемой оборудованием. Используйте соответствующие средства индивидуальной защиты для выполняемой работы (например, средства защиты глаз, перчатки, защитную обувь и т.д.). Убедитесь, что ничего, что вы носите, не может попасть в механизмы (например, галстуки, платки и т.п.) При работе со всем оборудованием или рядом с ним избегайте ношения свободной одежды, ювелирных украшений, распущенных длинных волос или галстуков, ремней, шарфов или предметов, которые могут быть захвачены движущимися частями оборудования. Не приближайте конечности к движущимся частям. Попадание частей тела или одежды в движущиеся узлы оборудования может привести к смерти или серьезной травме оператора. Для нового оборудования проверьте соответствие напряжению источника питания с напряжением, указанным на машине. Электрические характеристики для Вашего оборудования указаны на бирке с серийным номером. Для безопасной работы оборудования необходимо использовать правильно заземленные электрические розетки независимо от требований к напряжению электропитания. Используйте оборудование только по прямому назначению. Следите за тем, чтобы в рабочей зоне не было препятствий, которые могут служить препятствием для персонала и привести к падению людей на работающее оборудование.

Не приближайте пальцы, руки или другие части тела к машине и к ее движущимся частям, когда машина работает. Любая машина с движущимися частями и / или электрическими компонентами может быть потенциально опасной, независимо от того, сколько функций безопасности она содержит. Будьте бдительны и ясно мыслите во время эксплуатации или обслуживания оборудования. Следите за действиями окружающего персонала. Будьте внимательны к световым индикаторам и / или экранам интерфейса оператора, отображаемым на машине, и знайте, как на них реагировать.

Не работайте с механизмами, если вы устали, эмоционально расстроены или находитесь под действием наркотиков или алкоголя. Знайте, где находится пункт медицинской помощи или аптечка.

Вращающиеся и движущиеся части опасны. Держитесь подальше от рабочей зоны. Никогда не помещайте посторонние предметы в рабочую зону. Используйте подходящие подъемно-транспортные устройства для тяжелого оборудования. Некоторые типы оборудования могут быть очень тяжелыми, следует использовать соответствующее подъемное оборудование.

НАМОТЧИКИ LABELMATE MINI-CAT MC-11 и MC-11 + — самые популярные в мире устройства для перематки этикеток начального уровня, которые можно использовать в сочетании с небольшими настольными или средними принтерами штрих-кодов. Благодаря специально разработанному двунаправленному двигателю они обеспечивают безотказную работу в течение многих лет при невероятно низкой стоимости.

#### ОСОБЕННОСТИ

- Максимальный вес рулона этикеток: 3 кг.
- Максимальная ширина этикетки: 125 мм.
- Максимальный диаметр рулона: 220 мм.
- Максимальная скорость: 50 см/с в начале рулона сердечника диаметром 76 мм.
- Внешний командный интерфейс на моделях «+» для поддержки прямого управления запуском/остановкой с помощью принтера штрих-кода (проверьте совместимость с поставщиком вашего принтера). MC+ может реагировать на различные типы сигналов, подаваемых принтером. Обратите внимание, что Labelmate не предоставляет специальные кабели для конкретных моделей принтеров/интерфейсов.

#### ГАБАРИТНЫЕ РАЗМЕРЫ

- Ш x Г x В: 220 x 305 x 195 мм
- Вес: 5,6 кг

#### ОБЩЕЕ

- Электропитание: 15VDC 1600mA
- Ограниченная гарантия на 5 лет, 1 год на блок питания

#### ВАЖНОЕ ЗАМЕЧАНИЕ

Извлеките все детали из транспортировочного контейнера и проверьте содержимое.

- Руководство пользователя (данный документ)
- Блок перематки этикеток
- Модуль питания

Сохраните транспортную тару и упаковку для хранения и транспортировки

#### НАСТРАИВАТЬ

- Разместите MC 11 так, чтобы три (3) пальца перематки были перпендикулярны ленте перематываемых этикеток. MC 11 является двунаправленным и может работать в любом направлении.
- Убедитесь, что переключатель (ON OFF ON Direction) на задней панели MC 11 находится в положении OFF (0).
- Вставьте шнур питания в розетку на задней панели MC 11.
- Вставьте адаптер переменного/постоянного тока в подходящую электрическую розетку. Адаптер

переменного/постоянного тока можно всегда оставлять включенным.

- Намотчик имеет комбинированный переключатель Power and Direction (ON OFF ON Direction) на задней панели. Центральное положение переключателя — «ВЫКЛ.» (0). Чтобы перемотчик двигался вправо (если смотреть сзади перемотчика), нажмите переключатель питания/направления в направлении стрелки вправо. Чтобы перемотчик двигался влево, нажмите переключатель питания/направления в направлении, указанном стрелкой влево.

#### ПЕРЕМОТКА НА КАРТОННУЮ ГЛУБИНУ

- Ослабьте три (3) черных стопорных рычага на задней стороне фланцевой пластины держателя сердечника.
- Возьмитесь за переднюю фланцевую пластину одной рукой, а за заднюю фланцевую пластину — другой. Обратите внимание, что на задней фланцевой пластине есть удобные вырезы для большого пальца.
- Вращайте пластины в противоположных направлениях, пока три (3) основных пальца не переместятся в центр рядом друг с другом.
- Наденьте пустую картонную втулку на пальцы так, чтобы она приблизилась к фланцевой пластине.
- Теперь поверните фланцевые пластины в противоположном направлении, чтобы раздвинуть пальцы внутри картонного сердечника. Удерживая фланцы так, чтобы пальцы плотно прилегали к внутренней части сердечника, переместите один из фиксирующих рычагов в положение ЗАБЛОКИРОВАНО. ПРИМЕЧАНИЕ. Если один или несколько стопорных рычагов прижаты к ступице и не фиксируются, потяните рычаг вверх (от фланцевой пластины) и переместите его.
- Теперь переместите два других (2) фиксирующих рычага в положение ЗАБЛОКИРОВАНО.

#### Начиная

Сдвиньте картонную сердцевину до упора к фланцевой пластине.

- Натяните полотно с этикетками на картонную сердцевину и закрепите полотно с помощью клейкой ленты.
- При необходимости отрегулируйте положение MC 11 так, чтобы он находился под прямым углом к траектории этикетки.
- Если вы используете регулируемую направляющую для бумаги APG MC, переместите рычаг в положение для направления внешнего края этикеток и зафиксируйте его на месте.
- Поместите переключатель MC 11 (ON OFF ON Direction) в положение ON в нужном направлении работы, влево или вправо.
- Запустите принтер и убедитесь, что этикетки перематываются правильно. Вы можете отрегулировать скорость/крутящий момент,

---

повернув потенциометр в верхней части машины, чтобы обеспечить большее или меньшее усилие перемотки по желанию.

- По окончании перемотки установите переключатель МС 11 (направление ON OFF ON) в положение OFF (0).
- Если используется регулируемая направляющая для бумаги APG МС, разблокируйте и отодвиньте рычаг в сторону.
- Снимите картонную сердцевину и намотанные этикетки с МС 11. Вам не нужно ослаблять три (3) стопорных рычага, если вы не хотите использовать сердцевину другого диаметра.

ВНЕШНЕЕ УПРАВЛЕНИЕ, ТОЛЬКО ДЛЯ МОДЕЛИ + МС+ может управляться принтером. Предусмотрен разъем 3,5 мм (моно) для входа внешнего управления (старт/стоп), соответствующий разъем прилагается. МС+ может реагировать на различные типы сигналов, подаваемых принтером. Выбор характера сигнала осуществляется с помощью 2 переключателей на внутренней плате МС+. Можно выбрать четыре режима: открытый коллектор, высокая активность, открытый коллектор, низкая активность, высокий уровень логики (макс. 10 В постоянного тока) и низкий уровень логического уровня (макс. 10 В постоянного тока). Заводская настройка: «Открытый коллектор высокий». Другие настройки по умолчанию по запросу.

SERBIAN

## БЕЗБЕДНОСТ НА МЈЕНА ПРВОМ МЕСТУ. СЛЕДЕЋЕ ИНФОРМАЦИЈЕ ПРУЖАЈУ СМЕРНИЦЕ ЗА БЕЗБЕДНОСТ ПРИЛИКОМ УПОТРЕБЕ ОПРЕМЕ СА ЕТИКЕТОМ.

Било који комад машина може постати опасан за особље ако се неправилно рукује или се лоше одржава. Сви запослени који раде и одржавају Лабелмате опрему треба да буду упознати са њеним радом и треба да буду темељно обучени и упућени у безбедност.

Већина незгода се може спречити кроз свест о безбедности.

Уложени су сви напори у инжењерску сигурност дизајна опреме Лабелмате према стандардима утврђеним од стране АНСИ и других који се примењују по потреби. Подручја потенцијалне опасности су механички и / или електрично заштићена. Сигурносне налепнице и налепнице са упутствима су видљиве руковаоцу и налазе се у близини било које потенцијалне опасности.

### ОБУКА И УПУТСТВО

Одговорност купца је да осигура да сво особље од којег се очекује да рукује или одржава опрему учествује у обукама и обукама и постане обучени оператер. Сво особље које рукује, прегледава, сервисира или чисти ову опрему мора бити правилно обучено за рад и сигурност машине. ПРЕ коришћења ове опреме прочитајте упутства за употребу у упутству.

### ОПШТА БЕЗБЕДНОСТ

Обавезно искључите све изворе напајања када машина није у употреби. То укључује електричну снагу. Прочитајте упутства за посебна упутства за употребу сваке опреме. Приручник за производе Лабелмате налази се у паковању производа и може се наћи на веб локацији [www.labelmate.com](http://www.labelmate.com). Знати како опрема функционише и разумети оперативне процесе. Знати како искључити опрему. Разумевање сигурносних налепница на опреми

Носите одговарајућу личну заштитну опрему за посао који желите да обавите (Нпр .: заштита за очи, рукавице, заштитна обућа итд.). Уверите се да ништа што имате на себи не може да се заглави у машинама. Када радите на целој опреми или око ње, избегавајте ношење широке одеће, накита, необуздане дуге косе или било каквих опуштених кравата, каишева, шалова или предмета који се могу ухватити у покретним деловима. Држите све екстремитете даље од покретних делова. Заплетеност може проузроковати смрт или тешке повреде. За нову опрему, проверите напон постројења напоном наведеним на машини. Електричне спецификације за ваш уређај је одштампан на серијској ознаци уређаја. Потребна је правилно уземљена електрична утичница за сигуран рад без обзира на захтеве напона.

Опрему користите само за предвиђену намену. Осигурајте радну зону без препрека које би могле довести до тога да се особа спотакне или падне према управљачкој машини. Држите прсте, руке или било који део тела ван машине и даље од покретних делова када је машина оперативни. Свака машина са покретним деловима и / или електричним компонентама може бити потенцијално опасна без обзира на то колико сигурносних карактеристика садржи. Будите опрезни и размислите јасно док рукујете или сервисирате опрему. Будите свесни операција и особља у вашем окружењу. Будите пажљиви на индикаторске лампице и / или на екрану интерфејса оператера који су приказани на машини и знајте како да реагујете. Не рукујте машинама ако сте уморни, емоционално узнемирани или сте под утицајем дроге или алкохола. Знајте где се налази СИГУРНОСНА СТАНИЦА ПРВЕ ПОМОЋИ. Ротирајући и покретни делови су опасни. Држите се подаље од оперативног подручја. Никада не стављајте стране предмете у подручје рада. Користите одговарајуће уређаје за подизање и транспорт тешке опреме. Неке врсте опреме могу бити изузетно тешке. Треба користити одговарајући уређај за подизање.



ЛАБЕЛМАТЕ МИНИ-ЦАТ ПРЕМОТАЧИ МЦ-11 и МЦ-11 + су најпопуларнији почетни уређаји за премотавање етикета на свету који се користе у комбинацији са малим стоним или средњим штампачима бар кодова. Са специјално дизајнираним двосмерним мотором, они нуде перформансе без проблема дуги низ година по невероватно ниској цени.

#### КАРАКТЕРИСТИКЕ

- Максимална тежина ролне етикете: 3 кг
- Максимална ширина етикете: 125 мм
- Максимални пречник ролне: 220 мм
- Максимална брзина: 50 ЦМ/СЕС на почетку ролне са језгром од 76 мм
- Екстерни командни интерфејс на моделима „+“ који подржава директну контролу покретања/заустављања од стране штампача бар кодова (проверите компатибилност са вашим добављачем штампача). МЦ+ може да реагује на различите типове сигнала које даје штампач. Имајте на уму да Лабелмате не обезбеђује прилагођене каблове за одређене моделе/интерфејсе штампача.

#### ДИМЕНЗИЈЕ

- Ш к Д к В: 220 к 305 к 195 мм
- Тежина: 5,6 КГ

#### ГЕНЕРАЛ

- Напајање: 15VDC 1600mA
- Ограничена гаранција од 5 година, 1 година на напајање

#### ВАЖНО ОБАВЕШТЕЊЕ

Уклоните све делове из контејнера за отпрему и проверите садржај.

- Упутство за употребу (овај документ)
- Јединица за премотавање етикета
- Модул за напајање

Задржите контејнер за отпрему и паковање за складиштење и транспорт

#### ПОДЕСИТИ

- Поставите МЦ 11 тако да три (3) прста за премотавање буду окомити на мрежу налепница које се премотају. МЦ 11 је двосмеран и може да се користи у оба смера.
- Проверите да ли је прекидач (ОН ОФФ ОН Дирекцион) на задњој страни МЦ 11 у положају ОФФ (0).
- Уметните кабл за напајање у утичницу за напајање на задњој страни МЦ 11.
- Укључите АЦ/ДЦ адаптер у одговарајућу електричну утичницу. АЦ/ДЦ адаптер може да остане укључен у сваком тренутку.
- Премотач има комбинацију Снага и Смер (ОН ОФФ ОН Смер) Прекидач на задњој плочи. Централна позиција прекидача је "ОФФ" (0). Да бисте покренули

премотач удесно (гледајући са задње стране премотача), притисните прекидач за напајање/смер у смеру стрелице надесно. Да бисте покренули Ревиндер улево, притисните прекидач за напајање/смер у смеру стрелице налево.

#### ПРЕМОТАЈТЕ НА КАРТОНСКО ЈЕЗГРИ

- Отпустите три (3) црне полуге за закључавање на задњој страни прирубничке плоче држача језгра.
- Једном руком ухватите предњу прирубну плочу, а другом задњу прирубну плочу. Приметите да задња прирубничка плоча има згодне изрезе за ваш палац.
- Ротирајте плоче у супротним смеровима док се три (3) језгра прста не помере у центар један поред другог.
- Гурните празну картонску језгру преко прстију до прирубничке плоче.
- Сада ротирајте прирубничке плоче у супротном смеру да бисте проширили прсте према унутрашњој страни картонског језгра. Док држите прирубнице тако да су прсти чврсто уз унутрашњост језгра, померите једну од полуга за закључавање у положај ЗАКЉУЧЕНО. НАПОМЕНА: Ако је једна или више полуга за закључавање наспрам главчине и неће се закључати, повуците ручицу (даље од прирубничке плоче) и поново је поставите.
- Сада померите друге две (2) полуге за закључавање у положај ЛОЦК.

#### Почетак

- Гурните картонско језгро до краја на прирубну плочу.
- Повуците траку за етикете до картонског језгра и користите комад траке да причврстите траку за етикете.
  - Подесите положај МЦ 11 ако је потребно тако да буде у квадрату са путањом етикете.
  - Ако користите АПГ МЦ подесиву вођицу за папир, померите ручицу у положај да води спољну ивицу налепница и закључајте је на месту.
  - Пребаците МЦ 11 (ОН ОФФ ОН Дирекцион) у положај ОН у жељеном смеру рада, лево или десно.
  - Покрените штампач и обратите пажњу да се налепнице правилно премотају. Можете подесити брзину/момент окретањем потенциометра на горњем делу машине да бисте обезбедили већу или мању силу премотавања по жељи.
  - Када је премотавање завршено, поставите прекидач МЦ 11 (ОН ОФФ ОН Дирекцион) у положај ОФФ (0).
  - Ако је АПГ МЦ подесиви водич за папир у употреби, откључајте и померите руку са пута.
  - Скините картонско језгро и намотане налепнице са МЦ 11. Не морате да олабавите три (3) полуге за закључавање осим ако не желите да користите језгро другог пречника.

СПОЉНА КОНТРОЛА, САМО ЗА МОДЕЛ МЦ+ може да се контролише помоћу штампача. Обезбеђен је 3,5 мм (моно) конектор за спољни контролни улаз (старт/

---

стоп) и приложен је одговарајући прикључак. МЦ+ може да реагује на различите типове сигнала које даје штампач. Избор природе сигнала се врши преко 2 џампера на МЦ+ интерној ПЦБ. Четири режима се могу изабрати: Отворени колектор Високо активан, Отворени колектор ниско активан, Логички ниво Високо активан (Мак 10ВДЦ) и Логички ниво Ниско активан (Мак 10ВДЦ). Фабричка поставка је „Опен Цоллектор хигх“. Друго подразумевано подешавање на захтев.

## ULABELMATE JE BEZPEČNOSŤ NAŠOU PRIORITOU ČÍ SLOJEDENNASLEDUJÚCE INFORMÁCIE POSKYTUJÚ BEZPEČNOSTNÉ POKYNY PRI POUŽÍVANÍ ZARIADENIA ŠTÍTKOM.

Akákoľvek časť strojového zariadenia sa môže stať nebezpečnou pre personál pri nesprávnej obsluhu alebo nesprávnej údržbe.

Všetci zamestnanci obsluhujúci a udržiavajúci zariadenie Labelmate by mali byť oboznámení s jeho obsluhou a mali by byť dôkladne vyškolení a poučení o bezpečnosti.

Väčšine nehôd sa dá predchádzať prostredníctvom povedomia o bezpečnosti.

Vynaložilo sa všetko úsilie na zabezpečenie bezpečnosti pri navrhovaní zariadenia Labelmate podľa noriem stanovených ANSI a ďalšími, ktoré sa podľa potreby uplatňujú. Miesta možného nebezpečenstva sú chránené mechanicky a / alebo elektricky. Bezpečnostné štítky a štítky s pokynmi sú pre obsluhu viditeľné a umiestnené v blízkosti potenciálneho nebezpečenstva.

### VÝCVIK A POKYNY

Je zodpovednosťou zákazníka zabezpečiť, aby sa všetok personál, od ktorého sa očakáva, že bude zariadenie obsluhovať alebo udržiavať, zúčastnil na školeniach a školeniach a stal sa vyškoleným operátorom. Všetci pracovníci, ktorí prevádzkujú, kontrolujú, servisujú alebo čistia toto zariadenie, musia byť riadne vyškolení v oblasti prevádzky a bezpečnosti stroja. PRED POUŽÍVANÍM tohto zariadenia si prečítajte návod na použitie v návode.

### VŠEOBECNÁ BEZPEČNOSŤ

Keď zariadenie nepoužívate, uistite sa, že sú vypnuté všetky zdroje napájania. Patrí sem elektrická energia.

V tomto návode si prečítajte všetky špeciálne prevádzkové pokyny pre každé zariadenie. Príručka k produktu Labelmate je súčasťou balenia produktu a je k dispozícii na webovej stránke [www.labelmate.com](http://www.labelmate.com). Vedieť, ako zariadenie funguje, a pochopiť prevádzkové procesy. Vedieť vypnúť zariadenie. Pochopte bezpečnostné štítky zariadenia. Noste vhodné osobné ochranné pracovné prostriedky pre vykonávanú prácu (EX: ochrana očí, rukavice, bezpečnostná obuv atď.). Zaisťte, aby sa do stroja nemohlo zachytiť nič, čo máte na sebe.

Ak pracujete na alebo okolo všetkého zariadenia, nedávajte na seba voľný odev, šperky, neobmedzené dlhé vlasy alebo akékoľvek voľné kravaty, opasky, šatky alebo predmety, ktoré by sa mohli zachytiť v pohyblivých častiach. Chráňte všetky končatiny od pohyblivých častí. Zapletenie môže spôsobiť smrť alebo ťažké zranenie.

U nového vybavenia skontrolujte napätie zariadenia s napätím uvedeným na stroji. Elektrické špecifikácie pre vaše zariadenie je vytlačené na štítku so sériovým číslom zariadenia. Vyžaduje sa správne uzemnená elektrická zásuvka pre bezpečnú prevádzku bez ohľadu na požiadavky na napätie.

Používajte zariadenie iba na určený účel. Udržujte operačnú zónu bez prekážok, ktoré by mohli spôsobiť, že osoba zakopne alebo spadne k obsluhujúcemu stroju. Pokiaľ je stroj v prevádzke, držte prsty, ruky alebo akékoľvek časti tela mimo stroja a v dostatočnej vzdialenosti od pohyblivých častí prevádzkové. Akýkoľvek stroj s pohyblivými časťami a / alebo elektrickými súčastami môže byť potenciálne nebezpečný bez ohľadu na to, koľko bezpečnostných prvkov obsahuje. Pri prevádzke alebo servise zariadenia buďte v strehu a zreteľne premýšľajte. Uvedomte si prevádzku a personál vo vašom okolí. Dajte pozor na kontrolky alebo na obrazovky rozhrania operátora zobrazené na stroji a vedieť, ako reagovať.

Nepoužívajte stroje, ak ste unavení, emocionálne vyčerpaní alebo pod vplyvom omamných látok alebo alkoholu.

Zistite, kde sa nachádza BEZPEČNOSTNÁ STANICA PRVEJ POMOCI. Rotujúce a pohyblivé časti sú nebezpečné. Udržujte odstup od operačného priestoru. Do operačného priestoru nikdy nekladajte cudzie predmety. Pre ťažké zariadenia používajte správne zdvíhacie a prepravné zariadenia. Niektoré typy zariadení môžu byť mimoriadne ťažké. Malo by sa použiť vhodné zdvíhacie zariadenie.

NAVÍJAČKY LABELMATE MINI-CAT MC-11 a MC-11+ sú celosvetovo najpopulárnejšie navíjačky etikiet základnej úrovne, ktoré sa používajú v kombinácii s malými stolnými alebo strednými tlačiarňami čiarových kódov. So špeciálne navrhnutým obojsmerným motorom ponúkajú bezproblémový výkon po mnoho rokov za neuveriteľne nízku cenu.

#### VLASTNOSTI

- Maximálna hmotnosť kotúča so štítkom: 3 kg
- Maximálna šírka štítku: 125 mm
- Maximálny priemer kotúča: 220 mm
- Maximálna rýchlosť: 50 CM/SEC na začiatku kotúča s priemerom 76 mm
- Externé príkazové rozhranie na modeloch „+“ na podporu priameho ovládania spustenia/zastavenia tlačiarňou čiarových kódov (skontrolujte si kompatibilitu s predajcom tlačiarne). MC+ môže reagovať na rôzne typy signálov poskytovaných tlačiarňou. Upozorňujeme, že Labelmate neposkytuje vlastné zostavovacie káble pre konkrétne modely/rozhrania tlačiarň.

#### ROZMERY

- Š x H x V: 220 x 305 x 195 mm
- Hmotnosť: 5,6 KG

#### VŠEOBECNÉ

- Napájanie: 15VDC 1600mA
- Obmedzená záruka 5 rokov, 1 rok na napájací zdroj

#### DÔLEŽITÁ POZNÁMKA

Vyberte všetky diely z prepravného obalu a skontrolujte obsah.

- Používateľská príručka (tento dokument)
- Jednotka navíjania štítkov
- Modul napájania

Uschovajte si prepravný kontajner a obal na uskladnenie a prepravu

#### NASTAVIŤ

- Umiestnite MC 11 tak, aby tri (3) navíjacie prsty boli kolmé na sieť štítkov, ktoré sa majú navíjať. MC 11 je obojsmerný a možno ho ovládať v oboch smeroch.
- Skontrolujte, či je prepínač (Smer ON OFF ON) na zadnej strane MC 11 v polohe OFF (0).
- Zasuňte napájací kábel do napájacej zásuvky na zadnej strane MC 11.
- Zapojte AC/DC adaptér do vhodnej elektrickej zásuvky. AC/DC adaptér môže byť vždy ponechaný zapojený.
- Navíjačka má na zadnom paneli kombináciu vypínača napájania a smeru (ON OFF ON Direct). Stredná poloha prepínača je „VYPNUTÁ“ (0). Ak chcete, aby navíjačka bežala doprava (pri pohľade zo zadnej strany navíjačky), stlačte vypínač / prepínač smeru v smere šípky doprava. Ak chcete, aby navíjač bežal doľava, stlačte vypínač / prepínač smeru v smere šípky doľava.

#### PREVIATIE NA KARTÓNOVÉ JADRO

- Uvoľnite tri (3) čierne zaistovacie páčky na zadnej strane prírubovej platne držača jadra.
- Jednou rukou uchopte prednú prírubu a druhou zadnú prírubu. Všimnite si, že zadná prírubová doska má pohodlné výrezy pre váš palec.
- Otáčajte platne v opačných smeroch, kým sa tri (3) jadrové prsty neposunú do stredu vedľa seba.
- Nasuňte prázdne kartónové jadro cez prsty až k prírubovej doske.
- Teraz otočte prírubové dosky v opačnom smere, aby sa prsty rozťahli proti vnútornej strane kartónového jadra. Zatiaľ čo držíte príruby tak, aby boli prsty pevne pritlačené k vnútornej strane jadra, posuňte jednu z uzamykacích pák do polohy LOCK. POZNÁMKA: Ak je jedna alebo viac uzamykacích pák opreté o náboj a nedajú sa zablokovať, potiahnite páku (smerom od prírubovej dosky) a premiestnite ju.
- Teraz posuňte ďalšie dve (2) zaistovacie páčky do polohy LOCK.

#### Začíname

Posuňte kartónové jadro úplne nahor k prírubovej doske.

- Potiahnite pás štítkov ku kartónovému jadru a pomocou kúska pásky zaistite pás štítkov.
  - V prípade potreby nastavte polohu MC 11 tak, aby bola kolmá s dráhou štítku.
  - Ak používate nastaviteľnú vodiacu lištu papiera APG MC, posuňte rameno do polohy, aby viedlo vonkajší okraj štítkov a zaistite ho na mieste.
  - Prepínač MC 11 (ON OFF ON Smer) prepnite do polohy ON v požadovanom smere prevádzky, vľavo alebo vpravo.
  - Spustíte tlačiareň a skontrolujte, či sa štítky správne navíjajú. Rýchlosť/krútiaci moment môžete nastaviť otáčaním potenciometra na hornej časti stroja, aby ste poskytli väčšiu alebo menšiu silu navíjania podľa potreby.
  - Po dokončení prevíjania prepnite prepínač MC 11 (ON OFF ON Smer) do polohy OFF (0).
  - Ak sa používa nastaviteľná vodiaca lišta papiera APG MC, odomknite a odsuňte rameno.
  - Vysuňte kartónové jadro a navinuté štítky z MC 11.
- Ak nechcete použiť jadro s iným priemerom, nemusíte uvoľňovať tri (3) zaistovacie páčky.

EXTERNÉ OVLÁDANIE, LEN PRE MODEL + MC+ je možné ovládať pomocou tlačiarne. K dispozícii je 3,5 mm (mono) konektor pre externý ovládací vstup (štart/stop) a zodpovedajúci konektor je priložený. MC+ môže reagovať na rôzne typy signálov poskytovaných tlačiarňou. Výber charakteru signálu sa vykonáva pomocou 2 prepajok na internom PCB MC+. Na výber sú štyri režimy: Open Collector High Active, Open Collector Low Active, Logic Level High Active (Max 10VDC) and Logic Level Low Active (Max 10VDC). Továrnske nastavenie je „Open Collector High“. Iné predvolené nastavenie na vyžiadanie.

SLOVENIAN

## PRIZALOŽBILABELJEVARNOSTNAŠAPRVANALOGANASLEDNJEINFORMACIJEVSEBUJEJOSMERNICEZA VARNOST PRI UPORABI OPREME ZA NALEPKE.

Vsak kos stroja lahko postane nevaren za osebe, če ga nepravilno upravljate ali ga ne vzdržujete.

Vsi zaposleni, ki upravljajo in vzdržujejo opremo Labelmate, morajo biti seznanjeni z njenim delovanjem, temeljito usposobljeni in poučeni o varnosti. Večino nesreč je mogoče preprečiti z ozaveščanjem o varnosti. Po najboljših močeh smo si prizadevali za varnostno zasnovano opremo Labelmate v skladu s standardi, ki so jih postavili ANSI in drugi, ki veljajo po potrebi. Območja potencialne nevarnosti so mehansko in / ali električno zaščitena. Varnostne nalepke in nalepke z navodili so vidne upravljavcu in se nahajajo v bližini morebitne nevarnosti.

### USPOSABLJANJE IN NAVODILA

Stranka je odgovorna, da zagotovi, da vse osebe, od katerega se pričakuje, da upravlja ali vzdržuje opremo, sodeluje v izobraževanjih in izobraževanjih ter postane usposobljeni operater. Vse osebe, ki upravlja, pregleduje, servisira ali čisti to opremo, mora biti ustrezno usposobljeno za uporabo in varnost stroja. PRED uporabo te opreme preberite navodila za uporabo v priročniku.

### SPLOŠNA VARNOST

Ko naprava ni v uporabi, se prepričajte, da so vsi viri napajanja izklopljeni. To vključuje električno energijo.

V navodilih preberite posebna navodila za uporabo posamezne opreme. Priročnik za izdelke Labelmate je vključen v embalažo izdelka in ga najdete na spletni strani [www.labelmate.com](http://www.labelmate.com) Vedeti, kako deluje oprema, in razumeti operativne procese. Vedeti, kako izklopiti opremo. Razumevanje varnostnih nalepk na opremi

Nosite primerno osebno zaščitno opremo za opravljeno delo (Npr. : zaščita za oči, rokavice, zaščitna obutev itd.).

Prepričajte se, da se ničesar, kar imate na sebi, ne ujame v stroje. Ko delate na celotni opremi ali okoli nje, se izogibajte nošenju ohlapnih oblačil, nakita, neomejenih dolgih las ali kakršnih koli ohlapnih vezi, pasov, šalov ali izdelkov, ki se lahko ujamejo v gibljive dele. Vse okončine naj bodo stran od premikajočih se delov. Zaplet lahko povzroči smrt ali hude poškodbe. Za novo opremo preverite napetost v napravi z napetostjo, navedeno na stroju. Električne specifikacije za vašo napravo je natisnjena na oznaki s serijsko številko naprave. Potrebno je pravilno ozemljeno električno vtičnico za varno delovanje ne glede na zahteve glede napetosti.

Opremo uporabljajte samo za predvideni namen. V delovnem območju naj ne bo ovir, ki bi lahko povzročile, da se oseba spotakne ali pade proti delujočemu stroju. Ko je naprava, ne držite prstov, rok ali katerega koli dela telesa stran od stroja in stran od gibljivih delov delujejo. Vsak stroj z gibljivimi deli in / ali električnimi komponentami je lahko potencialno nevaren, ne glede na to, koliko varnostnih elementov vsebuje. Bodite pozorni in premišljeno razmišljajte med upravljanjem ali servisiranjem opreme. Zavedajte se operacij in osebja v vaši okolici. Bodite pozorni na lučke in / ali zaslone uporabniškega vmesnika, ki so prikazani na napravi, in vedite, kako se odzvati. Ne upravljajte s stroji, če ste utrujeni, čustveno prizadeti ali pod vplivom mamil ali alkohola. Vedeti, kje je VARNOSTNA STANICA ZA PRVO POMOČ.

Vrtljivi in gibljivi deli so nevarni. Pazite na območje delovanja. Nikoli ne polagajte tujih predmetov v območje delovanja.

Uporabite ustrezne dvizne in transportne naprave za težko opremo. Nekaterе vrste opreme so lahko izredno težke. Uporabiti je treba ustrezno dvizno napravo.

NAVIVALNIKA MINI-CAT LABELMATE MC-11 in MC-11 + sta najbolj priljubljena navijalnika za nalepke začetnega nivoja na svetu, ki se uporabljata v kombinaciji z majhnimi namiznimi tiskalniki ali tiskalniki črtnih kod srednjega razreda. S posebej zasnovanim dvosmernim motorjem nudijo dolgoletno delovanje brez težav po neverjetno nizki ceni.

#### LASTNOSTI

- Največja teža zvitka etikete: 3 KG
- Največja širina nalepke: 125 mm
- Največji premer valja: 220 mm
- Največja hitrost: 50 CM/SEC na začetku 76 mm zvitka jedra
- Zunanji ukazni vmesnik na modelih '+' za podporo neposrednega nadzora zagon/ustavitve s tiskalnikom črtne kode (preverite združljivost s svojim prodajalcem tiskalnika). MC+ se lahko odzove na različne vrste signalov, ki jih posreduje tiskalnik. Upoštevajte, da Labelmate ne zagotavlja kablov po meri za določene modele/vmesnike tiskalnika.

#### DIMENZIJE

- Š x G x V: 220 x 305 x 195 mm
- Teža: 5,6 KG

#### SPLOŠNO

- Napajanje: 15VDC 1600mA
- Omejena garancija 5 let, 1 leto na napajalnik

#### POMEMBNO OBVESTILO

Odstranite vse dele iz embalaže in preverite vsebino.

- Uporabniški priročnik (ta dokument)
- Enota za previjanje etiket
- Modul za napajanje

Obdržite transportni zabojnik in embalažo za shranjevanje in transport

#### NASTAVITI

- Postavite MC 11 tako, da so trije (3) prsti za navijanje pravokotni na trak nalepk, ki jih želite navijati. MC 11 je dvosmerni in se lahko upravlja v obe smeri.
- Preverite, ali je stikalo (ON OFF ON) na zadnji strani MC 11 v položaju OFF (0).
- Napajalni kabel vstavite v napajalno vtičnico na zadnji strani MC 11.
- Priključite AC/DC adapter v ustrezno električno vtičnico. AC/DC adapter lahko vedno pustite priključen.
- Previjalnik ima kombinacijo moči in smeri (ON OFF ON Smer) na zadnji plošči. Osrednji položaj stikala je "IZKLOP" (0). Če želite, da previjalnik teče v desno (gledano z zadnje strani previjalnika), pritisnite stikalo za vklop/smer v smeri desne puščice. Če želite, da previjalnik teče v levo, pritisnite stikalo za vklop/smer v smeri puščice levo.

#### NAVIJTE NA KARTONSKO JEDRO

- Popustite tri (3) črne zaporne vzvode na zadnji strani

prirobnične plošče nosilca jedra.

- Z eno roko primite sprednjo prirobnično ploščo, z drugo pa zadnjo prirobnico. Upoštevajte, da ima zadnja prirobnična plošča priročne izreze za vaš palec.
- Plošče vrtite v nasprotni smeri, dokler se trije (3) jedrni prsti ne premaknejo v sredino drug poleg drugega.
- Potisnite prazno kartonsko jedro čez prste, dokler se ne približa prirobnični plošči.
- Sedaj zavrtite prirobnične plošče v nasprotni smeri, da razširite prste proti notranji strani kartonskega jedra. Medtem ko držite prirobnice, tako da so prsti tesno pritrjeni na notranjost jedra, premaknite eno od zaklepnih ročic v položaj ZAKLOPLJEN. OPOMBA: Če je ena ali več zaklepnih ročic obrnjena proti pestu in se ne zaskoči, povlecite ročico (stran od prirobnične plošče) in jo ponovno postavite.
- Sedaj premaknite drugi dve (2) zaklepni ročici v položaj ZAKLOPLJEN.

#### Začetek

Kartonsko jedro potisnite do konca proti prirobnični plošči.

- Potegnite trak za nalepke na kartonsko sredico in s kosom traku pritrдите trak za nalepke.
- Po potrebi prilagodite položaj MC 11, tako da je pravokoten s potjo nalepke.
- Če uporabljate nastavljivo vodilo za papir APG MC, premaknite ročico v položaj, da vodite zunanji rob nalepk, in jo pritrдите na svoje mesto.
- Preklopite stikalo MC 11 (ON OFF ON Direction) v položaj ON v zeleni smeri delovanja, levo ali desno.
- Zaženite tiskalnik in preverite, ali so nalepke pravilno navite. Hitrost/navor lahko prilagodite tako, da zavrtite potenciometer na zgornjem delu stroja, da zagotovite večjo ali manjšo silo previjanja po želji.
- Ko je previjanje končano, postavite stikalo MC 11 (ON OFF ON Direction) v položaj OFF (0).
- Če uporabljate nastavljivo vodilo za papir APG MC, odklenite in premaknite roko s poti.
- Potisnite kartonsko sredico in navite nalepke z MC 11. Ni vam treba popustiti treh (3) zaklepnih ročic, razen če želite uporabiti jedro drugega premera.

ZUNANJI NADZOR, SAMO ZA MODEL + MC+ lahko upravlja tiskalnik. Na voljo je 3,5 mm (mono) konektor za zunanji nadzorni vhod (start/stop) in priložen je ustrezen priključek. MC+ se lahko odzove na različne vrste signalov, ki jih posreduje tiskalnik. Izbira narave signala se izvede preko 2 mostičkov na notranjem PCB MC+. Izbirate lahko med štirimi načini: visoko aktiven odprt kolektor, nizko aktiven odprt kolektor, visoko aktiven logični nivo (največ 10 VDC) in nizko aktiven logični nivo (največ 10 VDC). Tovarniška nastavitev je "Open Collector high". Druga privzeta nastavitev na zahtevo.

## HOS LABELMATE ÄRSÄKERHET VÅRHÖGSTAPRIORITET FÖLJANDE INFORMATION GER RIKTLINJER FÖR SÄKERHET VID ANVÄNDNING AV ETIKETTUTRUSTNING SUTRUSTNING.

Alla maskiner kan bli farliga för personalen när de används felaktigt eller underhålls dåligt. Alla anställda som använder och underhåller Labelmate-utrustning bör känna till dess användning och bör vara välutbildade och instruerade i säkerhet. De flesta olyckor kan förebyggas genom säkerhetsmedvetenhet.

Alla ansträngningar har gjorts för att konstruera säkerheten i utformningen av Labelmate-utrustning enligt standarder som anges av ANSI och andra som gäller vid behov. Områden med potentiell fara är mekaniskt och / eller elektriskt skyddade. Säkerhetsetiketter och instruktionsdekalering är synliga för operatören och ligger nära eventuella risker.

### TRÄNING OCH INSTRUKTION

Det är kundens ansvar att se till att all personal som förväntas använda eller underhålla utrustningen deltar i utbildning och instruktioner och blir utbildad operatör. All personal som arbetar, inspekterar, underhåller eller rengör denna utrustning måste vara ordentligt utbildad i drift och maskinsäkerhet. INNAN du använder utrustningen, läs bruksanvisningen i handboken.

### ALLMÄN SÄKERHET

Se till att alla strömkällor är avstängda när maskinen inte används. Detta inkluderar elkraft. Läs manualen för eventuella speciella driftsinstruktioner för varje utrustning. Labelmate-produkthandboken ingår i produktförpackningen och finns på webbplatsen [www.labelmate.com](http://www.labelmate.com). Vet hur utrustningen fungerar och förstå driftprocesserna. Lär dig stänga av utrustningen. Förstå utrustningen säkerhetsetiketter Använd lämplig personlig skyddsutrustning för jobbet (EX: ögonskydd, handskar, skyddsskor etc.). Se till att inget du bär kan fastna i maskinen. Undvik att bära lösa kläder, smycken, obegränsat långt hår eller lösa slipsar, bälten, halsdukar eller föremål som kan fastna i rörliga delar när du arbetar på eller runt all utrustning. Håll alla extremiteter borta från rörliga delar. Förtrassling kan orsaka dödsfall eller allvarliga skador.

För ny utrustning, kontrollera anläggningsspänningen med den spänning som anges på maskinen. Elektriska specifikationer för din maskin är tryckt på maskinens serienummer. Ett korrekt jordat eluttag krävs för säker drift oavsett spänningskrav. Använd endast utrustningen för det avsedda syftet. Håll arbetszonen fri från hinder som kan orsaka att en person snubblar eller faller mot en manövermaskin.

Håll fingrar, händer eller någon del av kroppen ur maskinen och borta från rörliga delar när maskinen är fungerar. Alla maskiner med rörliga delar och / eller elektriska komponenter kan vara potentiellt farliga oavsett hur många säkerhetsfunktioner den innehåller. Håll dig vaken och tänk klart när du använder eller serverar utrustningen. Var medveten om verksamhet och personal i din omgivning. Var uppmärksam på indikatorlampor och / eller operatörsgränssnittsskärmar som visas på maskinen och vet hur du ska svara.

Använd inte maskiner om du är trött, känslomässigt besviken eller påverkad av droger eller alkohol.

Vet var SÄKERHETSSTATIONEN FÖR FÖRSTA HJÄLPEN finns.

Roterande och rörliga delar är farliga. Håll dig borta från arbetsområdet. Lägg aldrig främmande föremål i arbetsområdet. Använd rätt lyft- och transportanordningar för tung utrustning. Vissa typer av utrustning kan vara extremt tunga. En lämplig lyftanordning bör användas.



LABELMATE MINI-CAT REWINDERS MC-11 och MC-11 + är världens mest populära etikettomrullare för nybörjare att användas i kombination med små stationära eller mellanklassiga streckkodsskrivare. Med en specialdesignad dubbelriktad motor erbjuder de problemfri prestanda i många år till en otroligt låg kostnad.

#### FUNKTIONER

- Maximal etikettlulevikt: 3 KG
- Maximal etikettbredd: 125 mm
- Maximal rulldiameter: 220 mm
- Maximal hastighet: 50 CM/SEC i början av en 76 mm kärnrulle
- Ett externt kommandogränssnitt på '+'-modellerna för att stödja direkt kontrollstart/stopp av streckkodsskrivaren (kontrollera kompatibilitet med din skrivarleverantör). MC+ kan reagera på olika typer av signaler från skrivaren. Observera att Labelmate inte tillhandahåller specialbyggda kablar till specifika skrivarmodeller/gränssnitt.

#### MÅTT

- B x D x H: 220 x 305 x 195 mm
- Vikt: 5,6 KG

#### ALLMÄN

- Strömförsörjning: 15VDC 1600mA
- Begränsad garanti på 5 år, 1 år på strömförsörjningen

#### VIKTIGT MEDDELANDE

Ta bort alla delar från fraktbehållaren och kontrollera innehållet.

- Användarmanual (detta dokument)
- Etikettupprullningsenhet
- Strömförsörjningsmodul

Behåll fraktbehållaren och förpackningen för lagring och transport

#### UPPSTART

- Placera MC 11 så att de tre (3) upprullningsfingrarna är vinkelräta mot banan av etiketterna som ska rullas tillbaka. MC 11 är dubbelriktad och kan användas i båda riktningarna.
- Kontrollera att (ON OFF ON-riktning) omkopplaren på baksidan av MC 11 är i läget OFF (0).
- Sätt i nätsladden i eluttaget på baksidan av MC 11.
- Anslut AC/DC-adaptorn till ett lämpligt eluttag. AC/DC-adaptorn kan alltid vara ansluten.
- Rewinder har en kombination Power och Riktning (ON OFF ON Riktning) strömbrytare på den bakre panelen. Strömbrytarens mittläge är "AV" (0). För att få Rewinder att köra åt höger (om du ser från baksidan av Rewinder), tryck på strömbrytaren/riktningsbrytaren i högerpilens riktning. För att få Rewinder att köra åt vänster, tryck på strömbrytaren/riktningsomkopplaren i vänsterpilens riktning.

#### SPINDA PÅ EN KÄRNA AV KARTONG

- Lossa de tre (3) svarta låsspakarna på baksidan av kärn-

hållarflänsplattan.

- Ta tag i den främre flänsplattan med ena handen och den bakre flänsplattan med den andra. Lägg märke till att den bakre flänsplattan har bekväma utskärningar för din tumme.
- Roter plattorna i motsatta riktningar tills de tre (3) kärnfingrarna flyttas till mitten bredvid varandra.
- Skjut en tom kartongkärna över fingrarna tills nära flänsplattan.
- Vrid nu flänsplattorna i motsatt riktning för att expandera fingrarna mot insidan av kartongkärnan. Medan du håller flänsarna så att fingrarna är täta mot insidan av kärnan, flytta en av låsspakarna till LÅST-läget. OBS: Om en eller flera av låsspakarna är upp mot navet och inte låser, dra upp spaken (bort från flänsplattan) och flytta den.
- Flytta nu de andra två (2) låsspakarna till läget LÅST.

#### Komma igång

Skjut kartongkärnan hela vägen upp mot flänsplattan.

- Dra etikettbanan till kartongkärnan och använd en bit tejp för att fästa etikettbanan.
- Justera vid behov MC 11:s position så att den är rätvinklig med etikettbanan.
- Om du använder APG MC justerbar pappersguide, flytta armen på plats för att styra ytterkanten av etiketterna och låsa den på plats.
- Placera MC 11 (ON OFF ON Riktning) omkopplaren till ON-läget i önskad drifriktning, vänster eller höger.
- Starta skrivaren och observera att etiketterna rullas tillbaka på rätt sätt. Du kan justera hastigheten/vridmomentet genom att vrida potentiometern på maskinens övre del för att ge mer eller mindre upprullningskraft efter önskemål.
- När tillbakaspolningen är klar, ställ MC 11 (ON OFF ON Riktning)-omkopplaren till läget OFF (0).
- Om APG MC justerbar pappersguide används, lås upp och flytta armen ur vägen.
- Skjut av kartongkärnan och de lindade etiketterna från MC 11. Du behöver inte lossa de tre (3) låsspakarna om du inte vill använda en kärna med annan diameter.

#### EXTERN KONTROLL, ENDAST FÖR + MODELL MC+

kan styras av skrivaren. En 3,5 mm (mono) kontakt för en extern kontrollgång (start/stopp) medföljer och ett matchande uttag medföljer. MC+ kan reagera på olika typer av signaler från skrivaren. Valet av signaltyp görs via 2 byglar på MC+ interna PCB. Fyra lägen är valbara: Öppen samlare hög aktiv, öppen samlare låg aktiv, logisk nivå hög aktiv (Max 10VDC) & Logisk nivå låg aktiv (max 10VDC). Fabriksinställningen är "Open Collector high". Annan standardinställning på begäran.

## LABELMATE'DE GÜVENLİK BİZİM BİR NUMARALI ÖNCELİĞİMİZDİR. AŞAĞIDAKİ BİLGİLER, ETİKET ARKADAŞI EKİPMANI KULLANIRKEN GÜVENLİK İÇİN YÖNERGELER SAĞLAR.

Herhangi bir makine parçası, yanlış çalıştırıldığında veya kötü bakım yapıldığında personel için tehlikeli hale gelebilir. Labelmate ekipmanını çalıştıran ve bakımını yapan tüm çalışanlar, çalıştırılmasına aşına olmalı ve güvenlik konusunda kapsamlı bir şekilde eğitilmeli ve talimat verilmelidir. Çoğu kaza, güvenlik bilinci ile önlenemez. Labelmate ekipmanının tasarımında, ANSI ve gerektiğinde geçerli olan diğerleri tarafından belirlenen standartlara göre güvenliği sağlamak için her türlü çaba gösterilmiştir. Potansiyel tehlike alanları mekanik ve / veya elektriksel olarak korunur. Güvenlik etiketleri ve talimat etiketleri operatör tarafından görülebilir ve herhangi bir potansiyel tehlikenin yakınında bulunur.

### EĞİTİM VE TALİMAT

Ekipmanı çalıştırması veya bakımını yapması beklenen tüm personelin eğitim ve talimat oturumlarına katılmasını ve eğitilmiş operatörler olmasını sağlamak müşterinin sorumluluğundadır. Bu ekipmanı çalıştıran, inceleyen, bakımını yapan veya temizleyen tüm personel, çalıştırma ve makine güvenliği konusunda uygun şekilde eğitilmelidir. Bu ekipmanı çalıştırmadan ÖNCE kılavuzdaki çalıştırma talimatlarını okuyun.

### GENEL GÜVENLİK

Makine kullanımda değilken tüm güç kaynaklarının kapatıldığından emin olun. Buna elektrik gücü dahildir. Her bir ekipman parçasına yönelik özel çalıştırma talimatları için kılavuzu okuyun. Labelmate ürün kılavuzu ürün paketine dahildir ve [www.labelmate.com](http://www.labelmate.com) web sitesinde bulunabilir. Ekipmanın nasıl çalıştığını öğrenin ve çalışma süreçlerini anlayın. Ekipmanı nasıl kapatacağınızı bilin. Ekipman güvenlik etiketlerini anlayın. Yapılacak iş için uygun kişisel koruyucu ekipman giyin (EX: göz koruması, eldivenler, güvenlik ayakkabıları vb.). Giydiğiniz hiçbir şeyin makineye takılmadığından emin olun. Tüm ekipman üzerinde veya çevresinde çalışırken bol giysiler, mücevherler, dizginlenmemiş uzun saçlar veya hareketli parçalara takılabilecek herhangi bir gevşek bağ, kemer, eşarp veya eşya takmaktan kaçınınız.

Tüm uçları hareketli parçalardan uzak tutun. Dolaşma ölümüne veya ciddi yaralanmaya neden olabilir. Yeni ekipman için, makinede belirtilen voltajla tesis voltajını kontrol edin. İçin elektriksel özellikler makineniz, makine seri numarası etiketi üzerine basılmıştır. Uygun şekilde topraklanmış bir elektrik prizi gereklidir voltaj gereksinimlerinden bağımsız olarak güvenli çalışma için. Ekipmanı yalnızca tasarlandığı amaç için kullanın. Çalışma alanında, bir kişinin takılıp düşmesine veya çalışan bir makineye doğru düşmesine neden olabilecek engellerden uzak tutun. Makine çalışırken parmaklarınızı, ellerinizi veya vücudunuzun herhangi bir bölümünü makineden ve hareketli parçalardan uzak tutun. İşletme.

Hareketli parçaları ve / veya elektrikli bileşenleri olan herhangi bir makine, ne kadar güvenlik özelliği içerdiğine bakılmaksızın potansiyel olarak tehlikeli olabilir. Ekipmanı çalıştırırken veya bakımını yaparken dikkatli olun ve net bir şekilde düşünün. Çevrenizdeki operasyonların ve personelin farkında olun. Makinede görüntülenen gösterge ışıklarına ve / veya operatör arayüzü ekranlarına dikkat edin ve nasıl yanıt vereceğinizi öğrenin. Yorgunsanız, duygusal olarak sıkıntı yaşıyorsanız veya uyuşturucu ya da alkolün etkisi altındaysanız makine çalıştırmayın. İLK YARDIM GÜVENLİK İSTASYONU'nun nerede olduğunu bilin. Dönen ve hareketli parçalar tehlikelidir. Çalışma alanından uzak durun. Ameliyat alanına asla yabancı bir nesne koymayın. Ağır ekipman için uygun kaldırma ve taşıma araçları kullanın. Bazı ekipman türleri aşırı derecede ağır olabilir. Uygun bir kaldırma cihazı kullanılmalıdır.

LABELMATE MINI-CAT REWINDERS MC-11 ve MC-11 +, küçük masaüstü veya orta sınıf barkod yazıcılarla birlikte kullanılan, dünyanın en popüler giriş seviyesi etiket sarıcılarıdır. Özel olarak tasarlanmış çift yönlü motoru ile inanılmaz düşük maliyetle uzun yıllar sorunsuz performans sunarlar.

#### ÖZELLİKLERİ

- Maksimum Etiket Rulo Ağırlığı: 3 KG
- Maksimum Etiket Genişliği: 125 mm
- Maksimum Rulo Çapı: 220 mm
- Maksimum Hız: 76 mm'lik bir maça rulusunun başlangıcında 50 CM/SAN
- Barkod yazıcı tarafından doğrudan kontrol başlatmayı/ durdurmaya desteklemek için "+" modellerinde harici bir komut arabirimi (yazıcı satıcınızla uyumluluğu kontrol edin). MC+, yazıcı tarafından sağlanan farklı sinyal türlerine tepki verebilir. Lütfen Labelmate'in belirli yazıcı modelleri/ arayüzleri için özel yapım kablolar sağlamadığını unutmayın.

#### BOYUTLAR

- G x D x Y: 220 x 305 x 195 mm
- Ağırlık: 5,6 KG

#### GENEL

- Güç Kaynağı: 15VDC 1600mA
- Güç Kaynağında 5 Yıl, 1 Yıl Sınırlı Garanti

#### ÖNEMLİ BİLDİRİM

Nakliye konteynirindeki tüm parçaları çıkarın ve içindekileri doğrulayın.

- Kullanım Kılavuzu (bu belge)
- Etiket Sarma Ünitesi
- Güç kaynağı modülü

Nakliye Konteynerini ve Ambalajını Depolama ve Nakliye için saklayın

#### KURMAK

- MC 11'i, üç (3) Geri Sarma Parmağı, geri sarılacak etiketlerin ağına dik olacak şekilde yerleştirin. MC 11 çift yönlüdür ve her iki yönde de çalıştırılabilir.
- MC 11'in arkasındaki (ON OFF ON Yönü) Anahtarının OFF (0) konumunda olduğunu doğrulayın.
- Güç Kaynağı Kablosunu MC 11'in arkasındaki Güç Soketine takın.
- AC/DC Adaptörünü uygun bir elektrik prizine takın. AC/DC Adaptörü her zaman takılı bırakılabilir.
- Sarıcı, arka panelde Güç ve Yön (AÇIK KAPALI AÇIK Yön) kombinasyonuna sahiptir. Anahtarın Merkez Konumu "KAPALI" (0)'dir. Sarıcının sağa doğru çalışmasını sağlamak için (Sarıcının arkasından bakıldığında), Güç / Yön Anahtarına sağ ok yönünde basın. Sarıcıyı sola döndürmek için Güç / Yön Anahtarına sol ok yönünde basın.

#### BİR KARTON ÇEKİRDEK ÜZERİNE GERİ SARMA

- Çekirdek Tutucu Flanş Plakasının arkasındaki üç (3) siyah Kilit Kolunu gevşetin.
- Bir elinizle ön Flanş Plakasını, diğer elinizle arka Flanş Plakasını kavrayın. Arka Flanş Plakasının başparmağınız için uygun kesiklere sahip olduğuna dikkat edin.
- Üç (3) Çekirdek Parmak yan yana merkeze hareket edene kadar Plakaları zıt yönlerde döndürün.
- Boş bir karton çekirdeği Flanş Plakasına yakın olana kadar Parmakların üzerine kaydırın.
- Şimdi Parmakları karton çekirdeğin içine doğru genişletmek için Flanş plakalarını ters yönde döndürün. Flanşları, Parmaklar Çekirdeğin iç kısmına karşı sıkı olacak şekilde tutarken, Kilitleme Kollarından birini KİLİT konumuna getirin. NOT: Kilitleme Kollarından biri veya daha fazlası Göbeğe karşı duruyorsa ve kilitlenmiyorsa, Kolu yukarı çekin (Flanş Plakasından uzağa) ve yeniden konumlandırın.
- Şimdi diğer iki (2) Kilitleme Kolunu KİLİT konumuna getirin.

#### Başlarken

Karton çekirdeği tamamen Flanş Plakasına doğru kaydırın.

- Etiket ağını karton göbeğe doğru çekin ve etiket ağını sabitlemek için bir bant kullanın.
- Gerekirse MC 11'in konumunu etiket yolu ile kare olacak şekilde ayarlayın.
- APG MC Ayarlanabilir Kağıt Kılavuzu kullanıyorsanız, Kolu etiketlerin dış kenarını yönlendirmek için yerine getirin ve yerine kilitleyin.
- MC 11'i (AÇIK KAPALI AÇIK Yönü) Anahtarı, istenen çalışma yönünde, sola veya sağa AÇIK konuma getirin.
- Yazıcıyı çalıştırın ve etiketlerin doğru şekilde geri sarıldığını gözlemleyin. Makinenin üst kısmındaki potansiyometreyi çevirerek hızı/torku istediğiniz gibi daha fazla veya daha az geri sarma kuvveti sağlamak için ayarlayabilirsiniz.
- Geri sarma bittiğinde, MC 11'i (AÇIK KAPALI AÇIK Yönü) Anahtarı KAPALI (0) konumuna getirin.
- APG MC Ayarlanabilir Kağıt Kılavuzu kullanılıyorsa, Kolun kilidini açın ve Kolu yoldan çekin.
- Karton çekirdeği ve sarılı etiketleri MC 11'den kaydırın. Farklı çaplı bir çekirdek kullanmak istemiyorsanız, üç (3) Kilitleme Kolunu gevşetmeniz gerekmez.

HARİCİ KONTROL, YALNIZCA + MODEL İÇİN MC+ yazıcı tarafından kontrol edilebilir. Harici Kontrol Girişi (başlat/ durdur) için 3,5 mm'lik (mono) bir konektör sağlanır ve uygun bir jak eklenir. MC+, yazıcı tarafından sağlanan farklı sinyal türlerine tepki verebilir. Sinyal yapısının seçimi, MC+ dahili PCB üzerindeki 2 jumper ile yapılır. Dört mod seçilebilir: Open Collector High Active, Open Collector Low Active, Logic Level High Active (Max 10VDC) ve Logic Level Low Active (Max 10VDC). Fabrika ayarı "Open Collector high" şeklindedir. İstek üzerine diğer varsayılan ayar.



**+32 2 375 69 60**

**[brussels@labelmate.com](mailto:brussels@labelmate.com)**

Chaussée de Ruisbroek 290  
1620 Drogenbos (Belgium)

**[www.labelmate.com](http://www.labelmate.com)**